

CONVOCATORIA

Nombre de la Empresa contratante	CORREDORES VIALES S.A.
---	------------------------

PROCEDIMIENTO DE SELECCIÓN

Tipo: Licitación Pública de Etapa Única Nacional	Nº: 11	Año: 2022
Objeto de la contratación: Alquiler de maquinaria vial y movildades, por un plazo de DOCE (12) meses, con opción a prórroga por hasta igual período.		

CONSULTAS AL PLIEGO

Lugar / Dirección	Plazo y horario
Se deberá enviar a: compras@cvs.com.ar	Hasta el día 22 de marzo de 2022 hasta las 16:00 horas.

PRESENTACION DE OFERTAS

Lugar / Dirección	Plazo y horario
AU. TTE. GRAL PABLO RICCHERI Y AVENIDA GRAL SAN MARTIN - Km 15,80 - CP 1768 - BUENOS AIRES (https://goo.gl/maps/eukqo7YUZ2pesMTF8).	Hasta el día 28 de marzo de 2022 a las 13.30hs.

ACTO DE APERTURA

Lugar / Dirección	Plazo y horario
AU. TTE. GRAL PABLO RICCHERI Y AVENIDA GRAL SAN MARTIN - Km 15,80 - CP 1768 - BUENOS AIRES (https://goo.gl/maps/eukqo7YUZ2pesMTF8). Quien desee presenciar el acto de apertura, deberá dar un aviso con 24hs de anticipación al mail compras@cvs.com.ar , dadas las restricciones originadas por el COVID.	El día 28 de marzo de 2022 a las 14:00hs.

PLIEGO DE BASES Y CONDICIONES PARTICULARES

ARTÍCULO 1º: OBJETO.

La presente Licitación Pública de Etapa Única Nacional tiene por objeto el alquiler de maquinaria vial y movibilidades por un plazo de DOCE (12) meses con opción a prórroga por hasta igual período, en un todo de acuerdo con el presente Pliego de Bases y Condiciones Particulares (en adelante PBCP), las Especificaciones Técnicas (ET) y demás documentos que rigen la contratación.

ARTÍCULO 2º: RÉGIMEN JURÍDICO.

El presente Pliego de Bases y Condiciones Particulares se encuentra en consonancia y deberá considerarse complementario de las estipulaciones previstas en el Pliego Único de Bases y Condiciones Generales (PUBCG) (<https://corredoresvialessa.com.ar/centro-de-documentacion/normativa>), las Especificaciones Técnicas, el Reglamento General Contrataciones de CORREDORES VIALES S.A. (RGC), y demás documentos que formen o integren el presente llamado, como así también la orden de compra correspondiente. Las disposiciones del PUBCG que no sean especificadas, modificadas o aclaradas por este documento ni por las Especificaciones Técnicas, deberán ser cumplidas en los términos allí establecidos

"Asimismo, la presente contratación se regirá en cuanto a su diseño, selección, adjudicación, efectos y extinción por las disposiciones del Decreto N° 794/17, su modificatorio N° 223/18, el Estatuto Social aprobado por el Artículo 3º del Decreto N° 794/17, la Ley de Compra Argentino y Desarrollo de Proveedores N° 27.437 y su reglamentación, el RGC vigente a la fecha de convocatoria, por los Decretos N° 659/2019, 779/2020 y 1036/2020 de fechas 30/09/2019, 30/9/2020 y 22/12/2020, y por las disposiciones de los contratos de concesión celebrados con fechas 31/01/2020, 30/10/2020 y 23/12/2020 entre el MINISTERIO DE OBRAS PUBLICAS y CORREDORES VIALES S.A."

En todo lo no expresamente previsto resultarán de aplicación supletoria las normas de las leyes especiales que regulen el objeto del contrato y las normas y principios del Código Civil y Comercial de la Nación (CCyCN) (cfr: Artículos 962 y 963 CCyCN), los Lineamientos de Buen Gobierno en Empresas de Mayoría Estatal establecidos por la Decisión Administrativa N° 85/18 y los criterios dictados por la doctrina que surge de los dictámenes de la PROCURACIÓN DEL TESORO DE LA NACIÓN.

La presente enumeración sirve de orden de prelación para su integración e interpretación, bajo la regla de que todos ellos se entenderán complementarios entre sí y recíprocamente explicativos, primando en los documentos que integren cada contratación las disposiciones de carácter particular sobre las de carácter general.

Serán también de aplicación los controles que resulten pertinentes por imperio de la Ley N° 24.156 de Administración Financiera y Control del Sector Público Nacional.

ARTÍCULO 3º: PRESUPUESTO.

El presupuesto estimado para la presente contratación asciende a la suma de PESOS MIL SETENTA Y OCHO MILLONES DOSCIENTOS SETENTA Y SEIS MIL DOSCIENTOS DIECINUEVE CON CUARENTA Y SEIS CENTAVOS (\$ 1.078.276.219,46) más el Impuesto al Valor Agregado (I.V.A.) que pudiere corresponder.

ARTÍCULO 4º: VISTA Y RETIRO DEL PLIEGO.

Cualquier persona humana o jurídica podrá tomar vista del Pliego en la sede social o en el sitio de internet de la empresa: www.corredoresvialessa.com.ar, y podrá retirarlos gratuitamente o descargarlos.

No será requisito para presentar ofertas ni para su admisibilidad, ni para su posterior adjudicación o contratación, haber retirado pliegos, no obstante, quienes no lo hubieren hecho no podrán alegar el

desconocimiento de las actuaciones que se hubieran producido hasta el día de la apertura de ofertas, quedando bajo su entera responsabilidad tomar conocimiento de éstas.

ARTÍCULO 5º: CONSULTAS AL PLIEGO.

Las consultas al Pliego deberán efectuarse por escrito en la dirección de correo electrónico compras@cvs.com.ar, hasta TRES (3) días hábiles antes de la fecha fijada para la apertura de ofertas, debiendo indicar en su encabezado el procedimiento en cuestión.

En oportunidad de realizar una consulta al Pliego, los consultantes que no lo hubieran hecho con anterioridad, deberán suministrar obligatoriamente su nombre y D.N.I., o razón social y C.U.I.T., domicilio, teléfono de contacto y dirección de correo electrónico en los que serán válidas las comunicaciones que deban cursarse.

No se aceptarán consultas telefónicas y no serán contestadas aquellas que se presenten fuera de término.

ARTÍCULO 6º: PRESENTACION DE LAS OFERTAS.

La oferta deberá presentarse en el lugar y hasta el día y hora que determine CORREDORES VIALES S.A. en la Convocatoria, en **sobre cerrado indicando número de la licitación y objeto de la contratación.**

Dentro del sobre se deberá incorporar:

- Dentro de un dispositivo de almacenamiento digital portátil (PENDRIVE-CD-DVD): Todos los documentos que conforman la oferta en formato PDF, firmados, escaneados y en un único archivo.
- En formato papel: La garantía de mantenimiento de oferta original y/o constancia de haberla constituido y la Planilla de Cotización (Anexo I). Ambos documentos deberán estar debidamente firmados y estar contenidos también dentro del archivo único en el dispositivo de almacenamiento digital portátil.

En caso de presentar como Garantía una Póliza de Seguro de Caucción digital, podrá presentarse en papel una copia simple. En esos casos, el certificado original deberá estar incluido en el dispositivo de almacenamiento electrónico.

En caso de que estos dos documentos no se encuentren incorporados dentro del sobre, la oferta quedará desestimada sin más trámite.

En caso de que CORREDORES VIALES S.A. lo estime necesario, podrá solicitar en cualquier momento de la evaluación la presentación de la documentación original en soporte físico a fin de constatar la misma.

Será rechazada sin más trámite la oferta presentada fuera de término, aun cuando el acto de apertura de ofertas no hubiera tenido lugar en esa fecha o hubiere comenzado con demora respecto de la hora fijada al efecto. La postergación del acto de apertura sólo habilitará la presentación de nuevas ofertas cuando así se establezca expresamente en la decisión que adopte la postergación.

La presentación de la oferta significará de parte del oferente el pleno conocimiento y aceptación de las normas y cláusulas que rigen este procedimiento de selección. En consecuencia, **no será necesario acompañar este Pliego firmado junto con la oferta.**

ARTÍCULO 7: CONTENIDO DE LA OFERTA.

Los oferentes deberán dar cumplimiento a los requisitos exigidos en el Artículo 17 del PUBCG, bajo las siguientes aclaraciones y agregados:

Requisitos Económicos:

- a) **Anexo I - Planilla de cotización.**
- b) **Anexo II - Estructura de costos.** El oferente deberá presentar junto con su oferta, su estructura de costos de los precios demostrando el porcentaje correspondiente a cada uno de los rubros que integran el precio cotizado según el detalle provisto por CORREDORES VIALES S.A.
- a) **Capacidad económico-financiera.** A efectos de acreditar la capacidad económico-financiera del oferente para afrontar la presente licitación, deberá presentar:
 - Las personas jurídicas:
 - Estados Contables de los TRES (3) últimos ejercicios cerrados, certificados por Contador Público, cuya firma deberá estar legalizada por el Consejo Profesional de Ciencias Económicas o el Registro Público de Comercio correspondiente.
 - En todos los casos, se deberá presentar una planilla resumen con el cálculo de los indicadores económicos-financieros patrimoniales correspondientes a cada ejercicio. Su presentación, es obligatoria a los efectos de la admisibilidad de la Oferta y deben ser suscriptas por el representante habilitado del Oferente y certificadas por Contador Público, cuya firma deberá ser legalizada por el Consejo Profesional de Ciencias Económicas o colegio que corresponda atento a la jurisdicción de que se trate. Para determinar la admisibilidad de las ofertas, el promedio de los balances presentados deberá arrojar como mínimo 3 de los siguientes valores:
 - I. Solvencia (Activo total/Pasivo total) índice ≥ 1
 - II. Rentabilidad sobre Ventas (Utilidad/Ventas) * 100 índice ≥ 1
 - III. Liquidez Corriente (Activo Corriente/Pasivo Corriente) índice > 1
 - IV. Endeudamiento (Pasivo Total / Patrimonio Neto) índice < 1

A los fines de determinar el cumplimiento de los índices económicos-financieros de aquellos oferentes que estén conformados por Uniones Transitorias, se calculará el promedio ponderado, sobre la base del porcentaje de participación de cada empresa en la Unión Transitoria (UT).

- Las personas humanas:
 - Certificado de Ingresos correspondientes a los últimos TREINTA Y SEIS (36) meses, firmado por Contador Público Nacional y certificado por el Consejo Profesional de Ciencias Económicas u organismo análogo pertinente.
- Fideicomisos:
 - En concordancia con la legislación vigente, deberá presentar los mismos requisitos exigidos para una persona humana.

Requisitos Administrativos:

- b) **Anexo III - Declaración Jurada de Datos Básicos.**
- c) **Anexo IV - Declaración jurada de no poseer deuda exigible.**

- d) **Anexo V** - Declaraciones Juradas según el Artículo 17 del Pliego Único de Bases y Condiciones Generales para la contratación de bienes y servicios de CORREDORES VIALES S.A.
- e) **Anexo VI** - Declaración Jurada en la cual declara conocer y aceptar el Código de ética y el Protocolo de integridad de CORREDORES VIALES S.A., obtenibles a través de la página web: <https://cvsa.com.ar/centro-de-documentacion/normativa>
- f) **Anexo VII** – Declaración Jurada de Intereses - Decreto N° 202/17: A los fines de completar la mencionada Declaración, el cuadro con los nombres y cargos de los funcionarios con competencia para decidir en el presente procedimiento son:

AUTORIDAD	CARGO	DNI
ATANASOF, Gonzalo Raico	Presidente	23.829.472
MARQUEZ, Eduardo Fabián	Vicepresidente	20.420.533
SAURO, Juan Guillermo	Director Titular	21.904.515
LAURENTI, Noelia Ayelén	Directora	34.245.657
ZARA, Leonado	Gerente General	30.862.292
DALL´O, Fabián Gustavo	Gerente Administración y Finanzas	14.958.839

- g) **Anexo VIII** – Declaración Jurada de Habilidad y Elegibilidad para la Contratación de Bienes y Servicios.
- h) **Anexo IX – Política de integridad.** Los oferentes deberán presentar Programa de Integridad adecuado a la Ley N° 27.401, cuando se trate de personas jurídicas y su oferta supere el monto establecido en el Anexo al artículo 9° del 'REGLAMENTO DEL RÉGIMEN DE CONTRATACIONES DE LA ADMINISTRACIÓN NACIONAL' aprobado por el Decreto N° 1030/16 –o el que en el futuro lo sustituya- para aprobar procedimientos y/o adjudicar contratos por parte de Ministros, funcionarios con rango y categoría de Ministros, Secretario General de la Presidencia de la Nación o máximas autoridades de los organismos descentralizados (conf. Art. 2, Dto. 277/18). Dicho monto asciende actualmente a la suma de PESOS CUATROCIENTOS MILLONES (\$ 400.000.000) para el caso de Licitación y Concurso Público o Privado, así como para Subasta Pública.

Sin perjuicio de lo anterior, independiente del monto de la oferta, el oferente deberá acompañar la siguiente declaración jurada que obra como ANEXO IX.

- i) **Anexo X** – Declaración Jurada en cumplimiento del Decreto N° 312/10. Si por las particularidades de la contratación no resultara posible contar con personas con discapacidad que reúnan las condiciones de idoneidad para el cargo, el oferente deberá manifestar dicha circunstancia al momento de presentar su oferta y acreditar tal imposibilidad.
- j) **Garantía de mantenimiento de oferta** o la constancia de haberla constituido. Esta garantía será del CINCO POR CIENTO (5%) del monto total de la oferta base, sin considerar alternativas. En caso de errores en el monto de constitución de la garantía, se admitirá la subsanación de diferencias en menos de hasta un DIEZ POR CIENTO (10%) en la misma forma de la garantía constituida. La garantía deberá ser constituida en la misma moneda en que se hubiera hecho la oferta, de acuerdo a lo indicado en el Artículo "FORMAS DE CONSTITUCIÓN DE LAS GARANTÍAS" del presente PBCP. **Se informa que la misma resulta de carácter obligatorio.**
- k) **Constancia de inscripción ante la ADMINISTRACIÓN FEDERAL DE INGRESOS PÚBLICOS** (AFIP) donde se acredite la actividad que desarrolla y, cuando corresponda, certificación de condición como "Agente de Retención" y/o certificado de exclusión de

retención (Impuesto al Valor Agregado, Impuesto a las Ganancias, Sistema Único de Seguridad Social- SUSS).

- l) **Constancia de web de AFIP** (cuentas tributarias) que corrobore no posee deuda exigible en concepto obligaciones tributarias y previsional, de acuerdo con lo que establezca la reglamentación.

Para ello deberá ingresar a AFIP:

1. Sistemas Cuentas Tributarias
 - 1.1. Expandir menú
 - 1.1.1. Cuenta Corriente
 - 1.1.1.1. Detalle de Deuda Consolidada
 - 1.1.1.1.1. Consulta Deuda Proveedores del Estado
 - 1.1.1.1.1.1. Siguiente

- m) **Certificado negativo de deuda alimentaria.** Deberá presentarse un certificado negativo vigente expedido por el Registro de Deudores Alimentarios de la jurisdicción correspondiente. Se informa a todos los oferentes que poseer el certificado negativo resulta de carácter obligatorio.

Deberá tenerse en cuenta que, para el caso de sociedades, deberán acompañarlo las personas que se detallan a continuación:

- Las sociedades comerciales deberán acompañar certificado respecto de todas las personas integrantes de sus órganos de administración y de sus órganos de gobierno;
- En las Uniones Transitorias (UTs), deberá acompañarse certificado respecto de las personas integrantes de los órganos de administración y de gobierno de cada sociedad que la conforme.
- En las sociedades unipersonales/personas físicas deberá acompañar el certificado la persona titular de la misma.

- n) **Documentación o poder suficiente que acredite la personería legal de la firma y de quien efectúa la presentación de la propuesta en nombre de la misma.**

Las personas humanas deberán presentar:

- Copia del Documento Nacional de Identidad.
- Constancia que acredite estar registradas en los organismos impositivos y previsionales nacionales, debiendo acompañar las constancias correspondientes y los certificados de libre deuda expedidos por los organismos pertinentes.

Las personas jurídicas deberán presentar:

- Acta constitutiva y estatuto o contrato social, según corresponda, inscriptos en el registro u órgano de contralor respectivo con su correspondiente número de inscripción, debiendo encuadrarse en las leyes correspondientes a la entidad que se trate.
- Acreditar la personería y ejercicio de su representación legal.

Sociedades Colectivas, de Responsabilidad Limitada y en Comandita Simple: copia certificada y legalizada, en su caso, de la última modificación del Contrato Social donde conste la designación de el o los socios administradores, gerentes o comanditados que ejercen dicha representación y su carácter de individual, conjunta o indistinta.

Sociedades de Hecho: copia certificada y legalizada del Documento Nacional de Identidad de cada uno de los integrantes de la Sociedad. Asimismo, se deberán adjuntar las constancias correspondientes y los certificados de libre deuda expedidos por los organismos impositivos y previsionales nacionales. Deberán especificar en su primera

presentación, la designación de/los socios/s que se erijan como representantes de la Sociedad en el presente procedimiento de contratación.

Sociedades por Acciones: copia certificada y legalizada, en su caso, del acta de asamblea inscripta en el organismo de contralor correspondiente, por la que se designe al Directorio de conformidad a las disposiciones estatutarias y el acta de directorio con la distribución de cargos correspondiente.

Entidades Cooperativas: copia certificada y legalizada, en su caso, del acta de designación del Consejo de administración o de los gerentes con funciones ejecutivas, si los hubiere. Asimismo, deberán adjuntar las constancias relativas a la vigencia de la habilitación para actuar como Cooperativa, las constancias de las presentaciones ante el Instituto Nacional de Asociativismo y Economía Social (INAES) demostrativas del cumplimiento temporal de las exigencias propias derivadas de la normativa específica

Consortios o Uniones Transitorias (UT) de empresas: Cada integrante, deberá cumplir con los requisitos establecidos en el presente pliego. Además, deberán cumplimentar los siguientes requisitos: I) En el caso en que dos o más empresas se presenten asociadas a esta contratación, deberán hacerlo en forma conjunta, mancomunada y solidaria, dando cumplimiento a los requisitos exigidos para las Uniones Transitorias (UT) por los artículos 1.463 y subsiguientes del Código Civil y Comercial de la Nación. II) Acompañar el compromiso de constitución de Consorcio o UT que contenga expresamente una cláusula de declaración de solidaridad por toda y cualquier obligación contractual por el plazo de duración del Contrato, o en trámite de inscripción en su caso, conforme a los recaudos exigidos por la legislación vigente, ello sin perjuicio de adjuntar la documentación correspondiente a cada una de las firmas integrantes conforme lo estipulado en el apartado siguiente. III) Presentar después de la eventual preadjudicación el acta constitutiva y estatuto, para el caso de tratarse de una Unión Transitoria La UT o Consorcio deberá contemplar expresamente en su Estatuto una duración superior al tiempo que demande la ejecución del contrato, incluido el plazo de garantía, y los trabajos a realizar deberán encontrarse comprendidos dentro del objeto específico de su giro comercial. IV) Indicar la participación de cada uno de los socios en el Consorcio o UT. Una vez presentadas las ofertas, la participación en los consorcios sólo podrá ser variada con consentimiento previo de CORREDORES VIALES S.A. V) Unificar la personería otorgando poder especial al o los representantes comunes con facultades suficientes para actuar, obligar y responsabilizar a todos y cada uno de los integrantes en el trámite licitatorio y con validez a los efectos de la adjudicación. VI) Presentar acta de los respectivos órganos societarios de las firmas integrantes de la que surja la decisión de presentarse en la Contratación y la designación de los referidos representantes. VII) Declarar expresamente en su carta de presentación y en los poderes acordados al representante común que cada uno de los integrantes queda obligado ilimitada y solidariamente por toda y cualquier obligación o responsabilidad emergente de la presentación de la Oferta y la entrega de la Garantía de Cumplimiento del mismo. VIII) Las personas que se presenten en los términos previstos precedentemente no podrán presentarse como parte de otra oferta, ni constituirse como oferentes individuales, bajo apercibimiento de desestimarse la totalidad de las ofertas.

Requisitos Técnicos:

- o) **Anexo XI – Antecedentes.** Se deberán adjuntar **como mínimo TRES (3)** referencias mediante la cuales se acredite la prestación de servicios en el rubro durante los últimos TRES (3) años contados desde la fecha de apertura de ofertas.

Asimismo, deberán presentar la documentación respaldatoria que acredite cada uno de los antecedentes presentados y los certificados emitidos por las empresas u organismos contratantes donde conste la evaluación de la prestación brindada.

CORREDORES VIALES S.A. podrá comunicarse con el representante que se indique a los fines de constatar las referencias correspondientes.

A los fines de verificar la idoneidad del oferente, CORREDORES VIALES S.A. podrá compulsar que exista correspondencia del objeto social del o los oferentes con el objeto del servicio que se requiere por la presente.

En el caso de las Uniones Transitorias (UT) cada una de las firmas integrantes deberán acreditar este requisito.

- p) **Antigüedad.** Los oferentes deberán acreditar una antigüedad en el rubro del objeto de la contratación mayor a **TRES (3) años**, contados desde la fecha de apertura de ofertas, mediante fecha de inicio de actividades en constitución o contrato social o alta en AFIP (se podrán presentar facturas u órdenes de compra). Serán desestimadas las ofertas que no cumplan con el presente requisito.
- q) **Anexo XII – Constancia de Visita.** Dicho documento deberá estar firmado tanto por el oferente o su representante legal, por quien haya realizado la visita, así como también el representante de Corredores Viales S.A.
- r) **Documentación Técnica:** Los oferentes deberán presentar folletería, imágenes y/o especificaciones técnicas de los bienes cotizados, a fin de evaluar las características de los mismos.
- s) **Titularidad:** Los oferentes deberán presentar copia del título de cada equipo ofrecido y/o documentación que acredite la pertenencia o disponibilidad para el uso.
- t) Los oferentes deberán informar la marca, modelo, horas de uso, años, potencia -según corresponda- de todos los bienes cotizados.
- u) Aquellos proveedores que coticen los Renglones correspondiente al CAMIÓN BARREDOR (RENGLONES 54, 66) deberán presentar para los conductores o choferes el **Registro de Conducir** habilitante extendido Municipal para la categoría de Camiones sin acoplado.

ARTÍCULO 8: VISITA A LA ZONA DE TRABAJOS.

Será requisito de carácter obligatorio para los oferentes realizar una visita a cada una de las zonas de trabajo.

Solo deberá realizar la visita del Renglón a ofertar.

El oferente deberá visitar el obrador donde se guardarán los equipos con la finalidad de mantener una comunicación con los Coordinadores de cada uno de los tramos de CORREDORES VIALES S.A., con el fin de establecer cuáles son los alcances de los trabajos a realizar por los equipos y las exigencias a las cuales van a estar sometidos los mismos, durante el plazo de prestación del servicio. Este requisito es de carácter obligatorio para la presentación de los oferentes al presente llamado.

La misma deberá ser coordinada hasta DOS (2) días hábiles antes de la fecha que se fije para la apertura de ofertas con las personas que se indican a continuación, como responsables de visita:

TRAMO I

COORDINADOR: ROBERTO RIVERO

CORREO: roberto.rivero@cvs.com.ar

CONTACTO: +54 9 3815 07-3379

UBICACIÓN DE VISITA: Estación de Peaje Molle Yaco, Ruta 9 km 1357, Pcia de Tucumán

TRAMO II Y IV

COORDINADOR: DIEGO GARRIDO

CORREO: diego.garrido@cvs.com.ar

CONTACTO: +54 9 11 6264-0492

UBICACIÓN DE VISITA: Subcampamento de la dnv Sampacho km 650

TRAMO III

COORDINADOR: CARLOS CHATELET

CORREO: carlos.chatelet@cvs.com.ar

CONTACTO: +54 9 11 7089-4302

UBICACIÓN DE VISITA: Obrador del km 1040, corrientes capital RN12 CP 3400

TRAMO V

COORDINADOR: GUILLERMO FENOGLIO

CORREO: guillermo.fenoglio@cvs.com.ar

CONTACTO: +54 9 11 7107-5080

UBICACIÓN DE VISITA: Campamento de Vialidad Nacional - Zona urbana Rafaela, Provincia de Santa Fe, calle colectoras esquina Vieytes - RN 34 - Km 219

TRAMO VI

COORDINADOR: NAHUEL JACOBI

CORREO: nahuel.jacobi@cvs.com.ar

CONTACTO: +54 9 11 2467-3099

UBICACIÓN DE VISITA: Obrador Zavalla, RN 33 Km 779,5

TRAMO VII

COORDINADOR: SEBASTIAN SILVA

CORREO: sebastian.silva@cvs.com.ar

CONTACTO: +54 9 2226 47-8110

UBICACIÓN DE VISITA: Campamento Azul Ruta 3 km 298,5, Provincia de Buenos Aires

TRAMO VIII

COORDINADOR: DANIEL RAMIREZ

CORREO: daniel.ramirez@cvs.com.ar

CONTACTO: +54 9 11 2838-9627

UBICACIÓN DE VISITA: Estación de Peaje Junín, km 272 de la Ruta Nacional N° 7

TRAMO IX

COORDINADOR: FACUNDO FRAGOMENI

CORREO: facundo.fragomeni@cvs.com.ar

CONTACTO: +54 9 11 5612-9447

UBICACIÓN DE VISITA: Almacén Ausur - Altura Km 19.500 Riccheri sentido Capital - Colectora Tte. Gral. Pablo Ricchieri, Cdad. Evita, Provincia de Buenos Aires

TRAMO X

COORDINADOR: JUAN METALINO

CORREO: juan.metalino@cvs.com.ar

CONTACTO: +54 9 11 2650-1405

UBICACIÓN DE VISITA: Obrador de Lujan, RN N°5

Sin la acreditación de la realización de la visita a la zona de trabajos, la oferta no será elegible y quedará descartada sin más trámite, salvo impedimento comprobado por restricciones policiales o acontecimientos que configuren fuerza mayor.

Con tal fin se deberá completar el Anexo XIII, firmado tanto por el oferente o su representante legal y el responsable de CORREDORES VIALES S.A.

ARTÍCULO 9: FORMA DE COTIZACION.

La cotización deberá realizarse en PESOS ARGENTINOS, utilizando la Planilla de Cotización que se adjunta al presente como Anexo I a tales efectos y cumpliendo con las previsiones del artículo 12 del Pliego Único de Bases y Condiciones Generales.

El proponente podrá cotizar por uno, varios o todos los renglones.

Se admiten cotizaciones parciales de hasta UN (1) equipo en todos los renglones correspondientes al Tramo III. Estos son los Renglones Nros. 26, 27, 28, 29, 30, 31 y 40.

Asimismo, se aceptarán cotizaciones parciales para los Renglones correspondientes al **CARRETÓN CON LANZA PARA MINICARGADORA Y MINI RODILLO**. A saber: Renglones Nros. 6, 19, 31, 44, 59.

Para el resto de los Renglones, no se admitirán cotizaciones parciales.

Los precios cotizados no deberán contener el Impuesto al Valor Agregado (I.V.A.).

La oferta deberá estar firmada y escaneada.

Se entenderá que antes de presentar su oferta, el oferente se ha asegurado que su cotización cubrirá todas las obligaciones emergentes del contrato, en consecuencia, se encuentran incluidas las prestaciones que, de acuerdo a su juicio y experiencia, deberá realizar para el fiel y estricto cumplimiento de sus obligaciones, aunque las mismas no estén explicitadas en la oferta.

El precio total cotizado en la Planilla de Cotización, será el precio final que pagará CORREDORES VIALES S.A. por todo concepto a excepción del IVA.

ARTICULO 10: PLAZO DE MANTENIMIENTO DE LA OFERTA.

Los oferentes deberán mantener las ofertas por el término de SESENTA (60) días corridos contados a partir de la fecha del acto de apertura.

El plazo de mantenimiento de oferta se prorrogará en forma automática por un lapso igual al inicial y así sucesivamente, salvo que el respectivo oferente manifestare en forma expresa su voluntad de no renovar el plazo de mantenimiento con una antelación mínima de DIEZ (10) días corridos respecto del vencimiento de cada plazo sucesivo, en cuyo caso se dará por fenecida la oferta a partir de la fecha de su vencimiento y se le restituirá la garantía respectiva. No obstante, el plazo de mantenimiento de oferta prorrogado en forma automática por períodos consecutivos no podrá exceder de SEIS (6) meses contados a partir de la fecha del acto de apertura.

El oferente podrá manifestar válidamente en su oferta que no renueva el plazo de mantenimiento de la misma al segundo período o que la mantiene por una determinada cantidad de períodos. Si el oferente en la nota o correo electrónico por el cual manifestara que no mantendrá su oferta indicara expresamente desde qué fecha retira la oferta, CORREDORES VIALES S.A. la tendrá por retirada en la fecha así expresada; si no indicara fecha se considerará que retira la oferta desde la fecha de vencimiento del plazo de mantenimiento de oferta en curso. El oferente que manifestara que no mantendrá su oferta dentro del plazo fijado a ese efecto quedará excluido del procedimiento de selección sin pérdida de la garantía de mantenimiento de oferta; si por el contrario manifestara su voluntad de retirar su oferta fuera del plazo hábil para realizar tal manifestación o no cumpliera los plazos de mantenimiento quedará excluido del procedimiento y se le ejecutará la garantía respectiva.

Con posterioridad a la notificación del acto de adjudicación, el plazo de mantenimiento de las ofertas –adjudicadas y aptas no adjudicadas, se tendrá por renovado por hasta DIEZ (10) días hábiles adicionales a los efectos del perfeccionamiento del contrato objeto del procedimiento. Vencido este plazo sin que se hubiese perfeccionado por causas no imputables al adjudicatario, éste y los titulares de las demás ofertas aptas no adjudicadas podrán desistir sin consecuencias de sus respectivos mantenimientos de oferta.

ARTÍCULO 11: VISTA.

Por aplicación del Principio de Transparencia, durante los DOS (2) primeros días hábiles siguientes al Acto de Apertura de ofertas cualquier persona podrá tomar vista del legajo por el que tramite la contratación, con excepción de la documentación amparada por normas de confidencialidad o la declarada reservada o secreta por autoridad competente.

No se concederá la vista durante la etapa de evaluación de las ofertas, que se extiende desde el momento en que el legajo es remitido a la Comisión Evaluadora y/o al área con incumbencia técnica específica a tal fin, hasta la notificación y difusión en el sitio web de la empresa del resultado respectivo.

ARTÍCULO 12: EVALUACIÓN DE LAS OFERTAS.

La evaluación de las ofertas se realizará en una única etapa mediante la intervención de la COMISIÓN EVALUADORA que determinará la oferta más conveniente y aconsejará la preadjudicación de la contratación, labrando el Acta respectiva que se difundirá en el Sitio en internet de CORREDORES VIALES S.A. y se notificará a cada oferente por correo electrónico.

Para la evaluación de las ofertas, se tendrá en cuenta el cumplimiento de las exigencias de la normativa aplicable y de las condiciones establecidas en el presente Pliego. Se evaluará el cumplimiento de los aspectos legales, formales, la calidad del oferente, los aspectos técnicos y económicos de la oferta y se explicarán los motivos de la eventual recomendación de desestimación de ofertas. La evaluación comprenderá la solicitud a las áreas con incumbencia técnica y/o económico-financiera específicas de la empresa, o de terceros especialistas en caso de resultar necesario, de un informe técnico de aptitud y/o conveniencia; a los oferentes de aclaraciones, documentación o informes complementarios sobre cualquier aspecto de los datos presentados, si así se estimare necesario o conveniente; el análisis y conclusión acerca de la aptitud y conveniencia de las ofertas y la elaboración del orden de mérito resultante con la determinación de la oferta más conveniente.

No serán desestimadas las ofertas que contengan defectos de forma que no afecten la esencia de las mismas ni impidan su comparación con las demás propuestas. No obstante, tras su evaluación, el rechazo de las propuestas presentadas no da derecho a los oferentes a presentar reclamos de ninguna naturaleza. La circunstancia de recibirse una sola propuesta no impide ni tampoco obliga a su elección.

La COMISIÓN EVALUADORA por sí o a través del Departamento de Compras y Contrataciones intimará al oferente a subsanar los errores u omisiones dentro del término de TRES (3) días, salvo que demuestre que la disponibilidad de las constancias o información requeridas está fuera del alcance de su voluntad y dependa de terceros, en cuyo caso solicitará a dicha COMISIÓN una extensión de este plazo adjuntando las probanzas de la situación eximente alegada. La COMISIÓN EVALUADORA podrá hacer lugar o desechar la petición de dicha extensión del plazo a su criterio, manifestando los motivos que fundamenten su decisión, la que será inapelable. La corrección de errores u omisiones no podrá ser utilizada por el oferente para modificar la sustancia de la oferta o para mejorarla o tomar ventaja respecto de los demás oferentes.

ARTÍCULO 13: CRITERIO DE EVALUACIÓN - OFERTA MÁS CONVENIENTE.

Se considerará en todos los casos oferta más conveniente la que mejor y más oportunamente de cobertura a la necesidad o requerimiento puestos de manifiesto en el objeto de la contratación, teniendo en cuenta una adecuada ponderación del precio y la calidad de los bienes y servicios ofrecidos, los antecedentes e idoneidad de los oferentes, y las demás condiciones de cada oferta.

ARTÍCULO 14: COMUNICACIÓN DEL DICTAMEN DE EVALUACIÓN – IMPUGNACIÓN.

El Dictamen de Evaluación con el orden de mérito de todas las ofertas seleccionadas como válidas y convenientes se difundirá en el sitio de internet de CORREDORES VIALES S.A. por DOS (2) días, y será notificada a los oferentes a los domicilios electrónicos constituidos ante CORREDORES VIALES S.A. Esta comunicación abrirá un término de impugnación de TRES (3) días corridos.

ARTÍCULO 15: ADJUDICACIÓN.

La adjudicación se hará por renglón o parte de renglón, según corresponda, de acuerdo a si se admitió la cotización parcial de acuerdo a lo estipulado en el ARTÍCULO 9 "FORMA DE COTIZACIÓN".

En caso de no existir ninguna oferta que resulte evaluada como apta y/o conveniente para cubrir la totalidad de unidades de cada renglón completo, se adjudicarán los renglones respectivos por parte, siguiendo el orden de mérito, hasta cubrir la totalidad de unidades requeridas en cada renglón. La adjudicación recaerá entonces sobre la/s oferta/s más conveniente/s por el total o por partes de cada renglón a criterio exclusivamente de CORREDORES VIALES S.A.

La adjudicación procederá aún cuando se hubiera presentado una sola oferta.

La misma recaerá sobre la/s oferta/s más conveniente/s para CORREDORES VIALES S.A. y procederá aun cuando se hubiera presentado una sola oferta.

ARTÍCULO 16: NOTIFICACIÓN DE LA ADJUDICACIÓN.

El acto de adjudicación será notificado a todos los oferentes y publicado en el sitio de internet de CORREDORES VIALES S.A., dentro de los TRES (3) días de su emisión. Esta notificación no producirá el perfeccionamiento del contrato.

ARTÍCULO 17: PERFECCIONAMIENTO DEL CONTRATO.

Dentro de los TRES (3) días de notificado el acto de adjudicación, el adjudicatario será notificado de la orden de compra.

La notificación de la orden de compra al adjudicatario producirá el perfeccionamiento del contrato.

ARTÍCULO 18: GARANTÍA DE CUMPLIMIENTO DEL CONTRATO.

El cocontratante deberá integrar la garantía de cumplimiento del contrato, equivalente al DIEZ POR CIENTO (10 %) del monto total del mismo, dentro de los TRES (3) días de notificada la Orden de Compra.

La garantía deberá ser constituida en la misma moneda en que se hubiera hecho la oferta, de acuerdo a lo indicado en el Punto "Formas de Garantías" del presente Pliego.

Deberá ser entregada en compras@cvs.com.ar

ARTÍCULO 19: FORMAS DE CONSTITUCIÓN DE LAS GARANTÍAS.

Las garantías podrán constituirse mediante alguna de las siguientes formas, a elección del proveedor sin que resulte admisible la combinación entre ellas:

- a) Con cheque certificado contra y una entidad bancaria, el que será depositado por CORREDORES VIALES S.A. dentro del plazo de validez de dicha certificación;
- b) Con garantías bancarias a primer requerimiento o Seguro de Caución, mediante pólizas aprobadas por la SUPERINTENDENCIA DE SEGUROS DE LA NACIÓN, extendidas a favor de CORREDORES VIALES S.A. y cuyas cláusulas se ajusten al modelo y reglamentación que a tal efecto dicte la Autoridad de Aplicación, la empresa podrá solicitar la sustitución de la compañía de seguros cuando durante el transcurso del procedimiento de selección o la ejecución del contrato la aseguradora deje de cumplir los requisitos o calificaciones exigibles, a juicio de CORREDORES VIALES S.A.

Se aceptan las pólizas electrónicas dado que, conforme surge de la Providencia N° PV-2020-30541551-APN-GTYN#SSN de la Superintendencia de Seguros de la Nación, la póliza de Caución con firma Digital, cuenta con plena validez jurídica.

Todas las garantías deberán cubrir el total cumplimiento de las obligaciones contraídas, debiendo constituirse en forma independiente para cada procedimiento de selección.

ARTÍCULO 20: OBLIGACIONES DEL ADJUDICATARIO.

El adjudicatario asume plena responsabilidad por el buen funcionamiento de cada una de las unidades locadas.

Dentro de los CINCO (5) contados a partir de la notificación del acto de adjudicación, el adjudicatario deberá presentar, para cada vehículo, la documentación que se detalla a continuación:

Todos los proveedores deberán presentar:

1. Título de cada equipo ofrecido.
2. Pólizas de seguro vigentes con responsabilidad civil, tercero completo, y con cláusula de no repetición a favor de CORREDORES VIALES S.A., detalladas en el Artículo 21 "SEGUROS".
3. Póliza de seguros de automotor con una compañía Aseguradora de primera línea, cuya cobertura será de Responsabilidad Civil- Todo Riesgo. En la misma, se deberá contemplar de forma expresa la cobertura de Responsabilidad Civil Automotor obligatoria de acuerdo al Art. 68 de la Ley Nacional de Tránsito N° 24.449, que cubra eventuales daños y/o lesiones y/o muertes de personas, y daños realizados a cosas de terceros, ocasionados con o por la utilización de vehículos de su propiedad en el área o fuera del área en la medida en que esté relacionada con los trabajos que realizan para la prestación de los servicios, cuyos montos se conformaran de acuerdo al Art. 3 de la Resolución 39927 de la SSN.
4. VTV / ITV actualizada (Verificación / Inspección técnica vehicular) o copia del título de propiedad (0 km) para verificar vigencia de RTO, en caso de corresponder, y cumplir con todos los requisitos exigidos por la reglamentación vigente. Asimismo, deberá cumplir con todas las disposiciones municipales, provinciales y nacionales que existen o se dictaren en la materia.
5. R.U.T.A. – Registro único del transporte automotor, en caso de corresponder.

Aquellos proveedores que coticen el Renglón correspondiente al CAMIÓN BARREDOR (REGLONES 54, 66):

6. Listado del personal que presta servicios, donde conste: Apellidos, Nombres, CUIL, número de teléfono celular contacto, etc.
7. Licencia Nacional de Conducir profesional, habilitada según las características del vehículo propuesto, normas vigentes y servicio a prestar.
8. Alta Temprana de AFIP.
9. Declaración jurada determinativa de aportes y contribuciones con destino a la seguridad social Formulario 931 (F931) con apertura de nómina, constancia de presentación y pago.

10. Póliza de ART con apertura de nómina, con cláusula de no repetición contra Corredores Viales S.A., y constancia de pago. Mensualmente deberá acreditar constancia de pago.
11. Seguro de vida obligatorio. Mensualmente deberá acreditar constancia de pago.
12. En caso del oferente ser el conductor del vehículo, no deberá presentar los puntos 3, 4 y 5.
13. Seguro de Accidentes Personales en cuyo caso la cobertura deberá ser de hasta PESOS QUINIENTOS MIL (\$ 500.000.-), para el caso del oferente ser el conductor del vehículo.
14. Comprobante de pago de Monotributo o Autónomo para las personas que no mantuvieran relación de dependencia y Póliza de accidentes Personales.

Dentro de los CINCO (5) contados a partir de la notificación del acto de adjudicación, el adjudicatario deberá enviar por correo electrónico a la dirección que le será indicada, toda la documentación necesaria a los efectos de inscribirse como proveedor de CORREDORES VIALES S.A., a saber:

- 1.- Constancia de inscripción ante la ADMINISTRACIÓN FEDERAL DE INGRESOS PÚBLICOS (AFIP).
- 2.- Constancia de inscripción de Rentas y/o Convenio Multilateral (CM01).
- 3.- Certificado de No Retención en caso de corresponder.
- 4.- Constancia de CBU donde se realizarán los pagos.
- 5.- Nota informando si los bienes/servicios se encuentran gravados por el Impuesto al Valor Agregado, a la tasa del VEINTIÚN POR CIENTO (21%), a la tasa del DIEZ COMA CINCO POR CIENTO (10,5%) o si se encuentran exentos del gravamen.

Se deberán arbitrar los medios necesarios y contemplar todos los riesgos inherentes que conllevan el desarrollo de las tareas contratadas, en relación con la situación actual de público conocimiento sobre el COVID-19, asumiendo la responsabilidad y costos correspondientes.

ARTÍCULO 21: SEGUROS.

En un todo de acuerdo con las Especificaciones Técnicas, el cocontratante deberá mantener - durante la vigencia de la contratación- a su cargo los seguros que se detallan a continuación:

- a. Seguro de Responsabilidad Civil, para terceros transportados y no transportados, daños a cosas y/o personas, hasta PESOS DIEZ MILLONES (\$10.000.000) por evento (siniestro).
- b. Seguro de Vida Obligatorio: El adjudicatario deberá asegurar al personal a su cargo, con una cobertura de Seguro de Vida Obligatorio, según las condiciones que sobre este riesgo prevé el Decreto N° 1567 de fecha 20 de noviembre de 1974.
- c. Riesgos del trabajo: El adjudicatario deberá contratar un seguro sobre los Riesgos del Trabajo y acreditar su existencia antes de iniciar de los servicios, para el personal a su cargo que cumpla funciones en CVSA, en un todo de acuerdo a lo previsto por la Ley sobre Riesgos del Trabajo N° 24.557. Las condiciones de cobertura deberán ser las que prevé la citada Ley.
- d. Seguro de Accidentes personales, en cuyo caso la cobertura deberá ser e hasta PESOS QUINIENTOS MIL (\$ 500.000.-) para el cao del oferente ser el conductor del vehículo.

e. CVSA, no se responsabiliza por las roturas, pérdidas, robos y/o hurtos que pudieran sufrir el/los adjudicatarios, en virtud de lo cual debería, en su caso, contar con un seguro debidamente constituido.

f. La adjudicataria deberá realizar todos los trámites correspondientes ante cada siniestro con o sin terceros involucrados.

Se prohíbe efectuar cobertura por Autoseguro, quedando obligado el contratista a contratar los seguros con entidades aseguradoras de primera línea, calificadas y con pólizas aprobadas por la SUPERINTENDENCIA DE SEGUROS DE LA NACIÓN. El adjudicatario tendrá a su cargo todos los costos de contratación, primas y gastos derivados de los seguros precedentes, los que se considerarán incluidos en el precio cotizado, a todos los efectos, asumiendo además todos los riesgos derivados del uso del vehículo no cubiertos por los seguros contratados; excepto los provenientes del mal uso, uso negligente o contrario al destino declarado por CVSA en el caso de los vehículos sin chofer. El cumplimiento del pago puntual del costo de los seguros es una condición esencial del presente contrato, siendo la falta de cumplimiento del adjudicatario causal de rescisión culpable de éste, a opción de CVSA. El adjudicatario podrá cambiar la compañía de seguros, informando a CVSA la nueva aseguradora y entregando copia de la nueva póliza. En caso de siniestro, CVSA se obliga a informar al adjudicatario de inmediato, quedando así relevada de la obligación de informar a la compañía aseguradora respectiva, que queda en cabeza del adjudicatario.

ARTÍCULO 22: PLAZO Y LUGAR DE PRESTACIÓN DE LOS SERVICIOS

El plazo de entrega de los vehículos será de dentro de los DIEZ (10) días de notificada la Orden de Compra correspondiente.

El plazo de la locación se establece en **DOCE (12) meses para cada renglón**, con opción a prórroga por hasta un plazo igual al del contrato original, contados a partir del día hábil inmediato siguiente al que se produce la entrega efectiva de los bienes alquilados, y con la posibilidad de rescisión del contrato a partir de los SEIS (6) meses, sin derecho de percibir indemnización alguna.

Se deberá confeccionar un remito o Acta de Recepción de la maquinaria por cada uno de los equipos a entregar de acuerdo a lo estipulado en el ARTÍCULO 29: RECEPCIÓN DE LAS MAQUINARIAS. En dicho remito o acta deberá constar la marca, modelo y dominio de cada uno de los equipos entregados para cada renglón.

Las máquinas deberán ser entregadas en cualquier punto del Tramo correspondiente, previa coordinación con la Subgerencia de Logística, Equipamiento Pesado, Vehículos e Insumos, a saber:

- **TRAMO I:**

RN N° 34 km 398,00 - km 725,11; RN N° 9 km 1139,68,00 - km 1289,00; RN N°9 km 1300,00 - Empalme RN N°34 km 1554,89; RN N°34 km 1554,89 - km 1196,51. Longitud Total 797,83 km.

Provincias: Santiago del Estero - Tucumán - Salta – Jujuy.

- **TRAMOS II y IV:**

Tramo II: RN N° 188 km 73,88 - Empalme RN N°7 km 163,89. Longitud Total 90,01 km.

Tramo IV: IV (Empalme RN N°8 Km 56,990 - Bajo Nivel RN N° 7 Villa Mercedes, San Luis - Km 722,95; RN N° 36/Empalme RN N° 8, Río Cuarto Km 595,73 - Intersección RN N° A005 - Km 606,30; RN A-005/Empalme RN N°8 Río Cuarto Km 0,00 - Empalme RN N° 36 Km 11,42. Longitud total 687,95 km.

Provincias: Buenos Aires - Santa Fe - Córdoba - San Luis.

- **TRAMO III:**

Empalme RN N°123/RN N° 12 km 871,15 - RN N°12 km 1336,00; RN N°12 km 1349,20 - RN N°12 km 1641,52 (Acceso puente Trancredo Neves (Misiones); RN N°16 Acceso Viaducto lado Corrientes, incluido Pte. G. Belgrano Km 0,00 - Empalme RN N°95 Sáenz Peña (Chaco) Km 176,33. Longitud Total 933,50 km.

Provincias: Chaco - Corrientes – Misiones.

- **TRAMO V:**

Empalme RN N°19 Km 56,990/Empalme RN N°1/1 Santo Tomé Km 0,00 - RN N°19 Río Primero Km 280,20; RN N°34/Empalme 2da Circunvalación de Rosario RN N°A0012 Km 13,95 - RN N°34 Límite Santa Fé y Santiago del Estero Km 398,00. Longitud Total 664,55.

Provincias: Santa Fe - Córdoba - Santiago del Estero.

- **TRAMO VI:**

RN N°9/ Empalme RP ex RN N° A024 // (pte) Salida a Puerto de Campana km 72,90 - Empalme RN N° A-008 km 287,42; RN N°9/Empalme RN N° A-008 km 297,00 - RN N°9 km 660,16; RN 193/Intersección RN N° 9 km 3,60 - Intersección RN N°8 km 35,65; RN N°34/Empalme RN N° A-008 km 0,00 - Empalme RN N° A-012 km 13,95; RN° A-012/Alto Nivel RN N° 9 km 0,00 - Empalme RN N° 11 km 66,71; RN N° A-008/Río Paraná B° La Florida - Boulevard Estomba km 0,00 - Cruce Avda. Belgrano km 29,76. Longitud total 720,15 km.

Provincias: Buenos Aires - Santa Fe – Córdoba.

- **TRAMO VII:**

RN N°3/Fin de Autopista Ezeiza Cañuelas - Intersección RN°226; RN N°205 Mojón km 61/Inicio distribuidor RP6 Cañuelas - Empalme RN N° 3 (Inicio superposición) Cañuelas; RN N°205/Empalme RN N°3 (fin de superposición) Cañuelas - Intersección RP N°51 Saladillo; RN N°226/RP N°2 Mar del Plata - Mojón km 300. Longitud Total 671,36 km.

Provincia: Buenos Aires.

- **TRAMO VIII:**

RN N°7/Empalme Acceso Oeste Luján - Límite Córdoba San Luis; RN N°7/Límite San Luis Mendoza - Palmira. Longitud Total 737,56 km.

Provincias: Mendoza - Córdoba - Santa Fe - Buenos Aires.

- **TRAMO IX:**

AU Richieri / Av general Paz - Aeropuerto Ezeiza; AU. Jorge Newbery / AU Richieri (Distribuidor El Trébol) - Inicio de AU Ezeiza Cañuelas; AU Ezeiza Cañuelas / Fin Autopista Jorge Newbery - Rotonda Intersección con RN 205 y RN 3 Cañuelas. Longitud 50,30 km.

Provincia: Buenos Aires.

- **TRAMO X:**

RN N°5 / Eje Calle Pascual Simone Luján - Empalme RN N°35 Santa Rosa (La Pampa); RN N°5 / Mojón kilométrico 65 Luján - Mojón kilométrico 73 Luján. Longitud total 546,65 km

Provincias: Buenos Aires - La Pampa.

- **TRAMOS COMPARTIDOS (Exclusivamente RENGLONES NROS. 67 y 68)**

Provincias: Mendoza - Córdoba - Santa Fe - Buenos Aires - La Pampa - Santiago del Estero - Tucumán - Salta - Jujuy - Chaco - Corrientes - Misiones - San Luis.

ARTÍCULO 23: SUPERVISIÓN DEL CONTRATO.

Las actividades de supervisión del contrato serán realizadas por la Subgerencia de Logística, Equipamiento Pesado, Vehículos e Insumos, quien intervendrá en todas las cuestiones concernientes a la ejecución del servicio y verificará el cumplimiento de los plazos y demás obligaciones contractuales.

ARTÍCULO 24: REPRESENTANTE DEL COCONTRATANTE.

El cocontratante deberá designar un Representante Técnico, quien actuará en carácter de responsable técnico del cocontratante ejerciendo el control permanente del cumplimiento de los aspectos técnicos, reglamentarios, legales y administrativos que rijan la actividad.

Toda instrucción, orden, norma, etc., que la Supervisión imparta al Representante Técnico será considerada como recibida por el cocontratante. La incomparecencia del Representante Técnico o su negativa a la firma de documentos, notas y actas, inhabilitará al cocontratante para los reclamos inherentes a la operación realizada.

El control de los trabajos por CORREDORES VIALES S.A. no disminuirá de ningún modo y en ningún caso la responsabilidad del cocontratante quien será responsable por toda omisión, accidentes, daños, contratiempos y la utilización de materiales, enseres, marcas, nombre y otros elementos.

ARTÍCULO 25: COMUNICACIONES.

Todas las comunicaciones entre la Supervisión y el cocontratante se realizarán únicamente por correo electrónico. A tal fin, dentro de los DOS (2) días hábiles posteriores al perfeccionamiento de la orden de compra, el cocontratante informará a la Supervisión el correo electrónico propuesto a efectos de documentar las comunicaciones, órdenes, instrucciones y/u observaciones referidas a la ejecución de la orden de compra que disponga la Supervisión; asimismo, se cursarán por la misma vía las solicitudes del cocontratante, al correo electrónico definido por la Supervisión a esos fines.

A todos los efectos se considerarán como transmitidas oficialmente las notas que de esta manera se cursen.

Si se considera que en cualquier orden impartida se exceden los términos del contrato, deberá notificarse haciendo constar su disconformidad dentro de UN (1) día hábil administrativo de efectuada la notificación. Si el contratista dejara pasar este plazo, habrá caducado su derecho a reclamar, quedando obligado a ejecutar la orden sin más trámite.

ARTÍCULO 26: PERSONAL DEL COCONTRATANTE:

El presente Artículo aplica para el Renglón correspondiente al CAMIÓN BARREDOR (RENGLONES 54, 66).

El cocontratante deberá contar con el personal idóneo para la realización del objeto del presente procedimiento y deberá cumplir con las normas vigentes en materia de higiene y seguridad en el trabajo, sean estas de carácter nacional, provincial, municipal o de la CIUDAD AUTÓNOMA DE BUENOS AIRES (adecuación Decreto N° 351/79 y Ley de Higiene y Seguridad de Trabajo N° 19.587).

El cocontratante proveerá la ropa y dispositivos de seguridad adecuados, de acuerdo con el tipo de actividad que demande el trabajo.

La Supervisión tendrá la facultad de exigir el retiro definitivo del lugar de trabajo del personal del cocontratante que no respete estrictamente las normas de seguridad, en cuanto al no uso de los elementos de protección necesarios y reglamentarios, como así también de aquel que realice en forma irresponsable y riesgosa su trabajo.

El personal afectado al servicio deberá poseer la indumentaria adecuada a las tareas que realiza, cumpliendo con la normativa vigente en la materia, y contar con identificación visible de la empresa cocontratante.

Asimismo, la totalidad del personal estará bajo exclusivo cargo y responsabilidad del cocontratante, como así también los sueldos, las cargas sociales, seguros, beneficios y otras obligaciones que existan o pudieran surgir durante la vigencia del contrato y deberá contar con la documentación legal correspondiente a la actividad que se realiza. En tal sentido, el personal utilizado por el cocontratante para prestar el servicio, no adquiere por esta contratación ningún tipo o forma de relación de dependencia con CORREDORES VIALES S.A., siendo por cuenta del cocontratante todas las responsabilidades emergentes de la relación laboral con el personal empleado.

Queda bajo exclusiva responsabilidad del cocontratante, todo accidente de trabajo que ocurra a su personal o a terceros vinculados o no con el servicio, como asimismo del cumplimiento de impuestos, salarios, cargas sociales, seguros, elementos de seguridad, indumentaria, beneficios y todas las obligaciones y responsabilidades emergentes de la relación laboral que existan o pudieren surgir durante la vigencia del contrato, sin excepción.

El cocontratante ejecutará los trabajos contratados de modo que los mismos resulten completos y adecuados a su fin, en la forma que se infiere de las especificaciones y de los demás documentos del contrato, aunque los mismos no mencionen todos los detalles necesarios al efecto, sin que por ello tenga derecho al cobro de adicional alguno y responderá de los defectos que puedan producirse durante la ejecución de los mismos y hasta la conformidad definitiva.

El cocontratante será, en todos los casos, responsable de los daños y perjuicios ocasionados por el dolo, la impericia y/o negligencia de sus agentes u obreros.

Asimismo, deberá tomar todas las disposiciones y precauciones necesarias para evitar robos o deterioro de sus materiales, instalaciones, maquinarias, estructuras u otros bienes ya sean propios, de terceros o del ESTADO, como así también, a fin de evitar daños a su personal, al de CORREDORES VIALES S.A. y a terceros vinculados o no con la ejecución de las prestaciones, a las propiedades e instalaciones de CORREDORES VIALES S.A. o de terceros, sea que tales daños provengan de la acción de su personal, de elementos instalados o de causas eventuales teniendo, además, a su cargo la reparación de eventuales robos y/o daños materiales a los bienes de propiedad de CORREDORES VIALES S.A. o de terceros y de los ocasionados al personal de CORREDORES VIALES S.A. o a terceros. El resarcimiento de los perjuicios que no obstante se produjeran, correrán por cuenta del cocontratante.

Estas responsabilidades subsistirán hasta la conclusión de los compromisos contractuales. El cocontratante responderá por todos los daños que produzca a las personas, bienes o instalaciones de CORREDORES VIALES S.A. o terceros, para ello deberá presentar la póliza de seguro correspondiente.

El cocontratante deberá contratar en forma obligatoria un Seguro de Vida obligatorio para el personal a su cargo en los lugares donde se desarrollarán los servicios, según las condiciones que sobre este riesgo prevé el Decreto N° 1567/74 y un Seguro de Riesgos del trabajo en un todo de acuerdo a lo previsto por la Ley sobre Riesgos del Trabajo N° 24.557. Las condiciones de cobertura deberán ser las que prevé la citada Ley.

La póliza de A.R.T. deberá incluir "cláusula de no repetición" a favor de CORREDORES VIALES S.A. CORREDORES VIALES S.A. no aceptará bajo ninguna excusa el autoseguro parcial o total. La empresa aseguradora deberá ser una Aseguradora de Riesgo del Trabajo (A.R.T.), autorizada por la Superintendencia de Riesgos del Trabajo.

Cuando ocurra un accidente de trabajo, el cocontratante deberá remitir dentro de las VEINTICUATRO (24) horas de ocurrido el informe a la Supervisión, junto con la denuncia efectuada ante la A.R.T.

Dentro de los DOS (2) días hábiles posteriores a la notificación de la Orden de Compra el cocontratante deberá presentar:

a) Copia de las pólizas mencionadas precedentemente.

b) Nómina del personal que afectará a la prestación del servicio, incluido al Representante Técnico, y una complementaria para posibles reemplazos, con los datos identificatorios correspondientes a cada uno.

c) Al profesional a cargo de la seguridad de su personal, establecidos en la Ley de Higiene y Seguridad en el Trabajo N° 19.587, quien deberá adoptar todas las medidas de precaución para prevenir accidentes.

ARTÍCULO 27: CONFORMIDAD DE LA RECEPCIÓN.

Los recibos o remitos que se firmen quedarán sujetos a la conformidad de la recepción que se emita, deberán indicar nombre del servicio realizado, cantidad, número de Orden de Compra o contrato.

Se verificará si los bienes o el servicio objeto de la contratación cumple o no las condiciones establecidas en los documentos del llamado así como en los que integren el contrato, los que quedarán sujetos a revisión posterior, a raíz de los cuales CVSA podrá reclamar por defectos o vicios de cantidad, calidad o ejecución deficiente.

El cocontratante estará obligado a subsanar las deficiencias del servicio dentro del plazo establecido.

ARTÍCULO 28: FACTURACIÓN Y CONDICIONES DE PAGO.

Las facturas deberán contener la referencia de la contratación e indicar el/los renglones incluidos. Se facturarán los servicios efectivamente cumplidos.

No se reconocerá ninguna provisión adicional.

El adjudicatario podrá enviar las facturas a través de correo electrónico a cuentasapagar@cvs.com.ar

A partir de la conformidad definitiva o entrega de la factura –lo que fuese posterior– comienza el plazo para cumplir la gestión de pago, el cual se hará efectivo dentro de los treinta (30) días corridos.

Se deja constancia que el pago de las facturas queda subordinado al cumplimiento de la presentación mensual de la documentación detallada en OBLIGACIONES DEL ADJUDICATARIO -cuando así lo indique-.

La factura será emitida a nombre de CORREDORES VIALES SA, CUIT N° 30-71580481-2. A los efectos de su posición en el Impuesto al Valor Agregado, esta empresa reviste el carácter de Responsable Inscripto.

Las facturas deberán ajustarse a la reglamentación vigente de la ADMINISTRACIÓN FEDERAL DE INGRESOS PÚBLICOS (A.F.I.P.), debiendo indicar en las mismas como mínimo los siguientes datos:

- Número de la orden de compra
- Número de la licitación/compulsión de precios
- Número y fecha de los remitos de entrega
- Número de renglón y/o ítem, especificaciones e importe unitario y total de cada uno de ellos
- Importe total bruto
- Monto y tipo de descuento, si corresponde
- Importe total neto de la factura

Asimismo, en caso de estar alcanzado por alguna eximición parcial o total de algún tributo, se deberá acompañar con las facturas que se presenten una copia de la Resolución correspondiente de la A.F.I.P.

Según la Resolución General A.F.I.P. Nº 2485/08, sus modificatorias y complementarias, para poder percibir el pago correspondiente por la prestación de servicios y/o provisión de bienes, los adjudicatarios deberán presentar la Factura Electrónica en los términos de la citada normativa.

ARTÍCULO 29: MANTENIMIENTO DE LAS MAQUINARIAS.

El adjudicatario asume plena responsabilidad por el buen funcionamiento de cada una de las unidades locadas.

Quedarán a cargo del prestador todos los servicios de mantenimiento correctivo y preventivo.

Cualquier tipo de reparación que fuere necesaria para el correcto funcionamiento del equipo y que no esté explícitamente expresado en las Especificaciones Técnicas, quedará a cargo del prestador.

La Subgerencia de Logística, Equipamiento Pesado, Vehículos e Insumos tendrá la facultad de solicitar los servicios de mantenimiento o reparación del equipo cuando considere que el mismo no se encuentre en condiciones para realizar las tareas. A su vez, podrá solicitarle el reemplazo del equipo al prestador, cuando, a su juicio considere que el estado de deterioro del equipo no permita la correcta ejecución de los trabajos o sea riesgoso para el personal que lo opere. El prestador no podrá reclamar adicionales por traslados o fletes, cuyos costos quedarán a su cargo.

En caso de eventuales reparaciones, necesidades de mantenimiento que demande más de un día de interrupción del servicio, o cualquier otro tipo de inconvenientes que impida el cumplimiento del servicio, el/los adjudicatarios quedarán obligados a adoptar las medidas necesarias a efectos de proceder al reemplazo inmediato de cualquier unidad por otra de simil a rmarca y modelo, de manera tal que el servicio no se vea interrumpido. No se incluye el lapso necesario para la realización del servicio de mantenimiento ordinario periódico (cambio de aceite y lubricantes, correas, pastillas de freno, etc, conforme al manual del fabricante de cada unidad arrendada) cuando correspondan.

ARTÍCULO 30: RECEPCIÓN DE LAS MAQUINARIAS.

El cocontratante deberá confeccionar el remito o Acta de Recepción de la maquinaria por triplicado. En dicho remito o acta deberá constar la marca, modelo y cantidad del vehículo entregado para cada renglón. Una vez entregada en el lugar indicado en las Especificaciones Técnicas, un representante autorizado por CORREDORES VIALES S.A. rubricará tales remitos o actas, constando en los mismos la aclaración de la firma. El original y duplicado será para el responsable de recepción de los equipos. El triplicado quedará en poder del prestador. No se reconocerá gasto alguno a favor del prestador por la entrega de los vehículos en el lugar indicado.

Para cada una de las maquinarias, previamente a la entrega formal de cada vehículo, confeccionará el adjudicatario, junto al personal designado por CORREDORES VIALESS.A., un chequeo en conjunto en donde se indicará el estado general del vehículo (rayones, abolladuras, golpes y otros) y otro cuando los mismos sean entregados al haberse cumplido el plazo de alquiler. De esto se proporcionará una copia para cada una de las partes debidamente firmada por ambas.

ARTÍCULO 31: USO Y GUARDA DE LA MAQUINARIA.

La ubicación de la maquinaria será la indicada para cada renglón del Pliego. CORREDORES VIALES S.A. podrá realizar un cambio de destino temporario o definitivo, con previa y expresa conformidad del prestador.

CORREDORES VIALES S.A. no podrá ceder, prestar, dar en locación, compartir, introducir cambios sustanciales o de cualquier forma permitir el uso total o parcial del vehículo por otra persona humana o jurídica, sin previo consentimiento expreso del titular de los vehículos.

ARTÍCULO 32: INDEMNIDAD.

El adjudicatario deberá cumplir con toda la normativa legal correspondiente a la actividad que realiza y mantendrá indemne a su costa a CORREDORES VIALES S.A, MINISTERIO DE OBRAS

PÚBLICAS y DIRECCIÓN NACIONAL DE VIALIDAD, y a su personal contra todos los juicios, reclamos, demandas y responsabilidades de toda naturaleza o especie, incluidas las costas y gastos que se deriven de actos y omisiones del cocontratante o de su personal o de sus proveedoras o de otras personas que ante él fueren responsables en el cumplimiento de cualquiera de los términos y condiciones de la presente contratación.

ARTÍCULO 33: PENALIDADES.

En caso de que el adjudicatario no de cumplimiento en tiempo y forma con lo establecido en el presente pliego, será pasible de las penalidades que a continuación se detallan:

Se aplicará una multa del CERO COMA CERO CINCO POR CIENTO (0,05%) del valor de lo satisfecho fuera de término por cada día hábil de atraso.

En ningún caso las multas podrán superar el CIEN POR CIENTO (100%) del valor del contrato.

Si pasados los QUINCE (15) días corridos de cualquiera de los plazos previstos para las entregas, el adjudicatario no hubiese cumplido con la totalidad de ésta a conformidad de CORREDORES VIALES S.A., éste podrá rescindir el contrato con culpa del contratista.

La mora se considerará producida por el simple vencimiento del plazo contractual sin necesidad de interpelación judicial o extrajudicial alguna.

Las multas serán de aplicación automática sin necesidad de pronunciamiento expreso de CORREDORES VIALES S.A. al respecto, por lo cual se intimará al proveedor al pago del cargo correspondiente por el Departamento de Tesorería de CORREDORES VIALES S.A. para evitar a las partes de los gastos y dilaciones propias del proceso ejecutorio, cuando así corresponda.

En caso de no depositarse en el tiempo estipulado la multa correspondiente, la afectación de las multas aplicadas se realizará de acuerdo con el orden de prelación establecido en el Pliego Único de Bases y Condiciones Generales.

ARTÍCULO 34: FACULTADES DE CORREDORES VIALES.

CORREDORES VIALES S.A. tendrá derecho a: a) Dejar sin efecto el presente llamado en cualquier momento anterior a la adjudicación, sin que ello acuerde derecho alguno a los oferentes al reembolso de los gastos en que hubieren incurrido en la preparación de su oferta o a ser indemnizados por cualquier otro motivo. b) Revocar, modificar o sustituir el contrato por razones de oportunidad, mérito o conveniencia. c) Aumentar o disminuir el total adjudicado hasta un VEINTE POR CIENTO (20 %) de su valor original, o readecuar y/o compensar los ítems adjudicados entre sí, conforme las necesidades variantes que puedan surgir de las condiciones de la traza y/o de la prestación del servicio objeto de la presente contratación, en las condiciones y precios pactados, y con adecuación de los plazos respectivos. El adjudicatario se obliga a aceptar esta modificación unilateral de CORREDORES VIALES S.A. con la sola presentación de su oferta. En cambio, cuando la modificación del contrato supere el VEINTE POR CIENTO (20 %) se solicitará la conformidad expresa del PRESTADOR, todo ello según establece el Reglamento General de Contrataciones de CORREDORES VIALES S.A.

ARTÍCULO 35: RESCISIÓN DEL CONTRATO.

CORREDORES VIALES S.A. se reserva el derecho de revocar o rescindir el contrato u orden de compra durante la ejecución de éste, por los siguientes motivos: a) razones de oportunidad, mérito y conveniencia, y b) por culpa del adjudicatario; respectivamente. Producida la causa que dé motivo a la rescisión del contrato por culpa del adjudicatario, la misma operará sin necesidad de intimación o interpelación judicial o extrajudicial, procediendo CORREDORES VIALES S.A. al dictado de la declaración formal de la rescisión. En tal sentido se estará a lo que indica el PUBCG.

ARTÍCULO 36: JURISDICCIÓN Y DOMICILIO.

Todas las controversias que pudieran suscitarse con motivo de la presente contratación serán sometidas a la competencia de los Tribunales Ordinarios de la Ciudad Autónoma de Buenos Aires. Los oferentes deberán constituir domicilio especial a los fines de la presente Convocatoria en la oportunidad de formular sus ofertas, siendo el domicilio de CORREDORES VIALES S.A., en la calle 25 de Mayo N° 457, Piso 5°, Ciudad Autónoma de Buenos Aires. En los domicilios así constituidos serán consideradas válidas todas las notificaciones que las partes se cursen con motivo o en ocasión de la contratación de que se trate.

ARTÍCULO 37: RENEGOCIACIÓN

Conforme lo establecido en el Artículo 55 del Pliego Único de Bases y Condiciones Generales de CORREDORES VIALES S.A., el oferente deberá presentar junto con su oferta, su estructura de costos de los precios demostrando el porcentaje correspondiente a cada uno de los rubros que integran el precio cotizado según el detalle provisto por CORREDORES VIALES S.A.

La variación superior al QUINCE POR CIENTO (15%) respecto a los rubros allí indicados, será condición necesaria para iniciar a solicitud del adjudicatario, la readecuación de precios del Contrato, tomándose como base la fecha de apertura de ofertas.

ESPECIFICACIONES TÉCNICAS

1.- OBJETO.

La presente contratación de alquiler de Maquinaria Vial y Movilidades tiene como objetivo que durante el plazo de DOCE (12) meses, con opción a prórroga por igual período, el Prestador deje a disposición los equipos a lo largo de toda la traza del TRAMO en los diferentes puntos/sectores de acuerdo a lo que defina la Subgerencia de Logística, Equipamiento Pesado, Vehículos e Insumos y las cantidades previstas.

2.- PLOTEO.

Se informa que todos los equipos (Excluido el Camión Barredor) serán ploteados a cuenta de Corredores Viales S.A. durante la prestación del servicio, y luego de terminado el plazo de contratación, el ploteo será retirado.

En el caso del Camión Barredor (RENGLONES 54 Y 66), al ser un equipo conducido por personal dependiente del adjudicatario, se informa que el cocontratante deberá incorporar un PLOTEO que incluya la frase "al servicio de CORREDORES VIALES S.A."

3.- DESCRIPCION GENERAL.

Las presentes ESPECIFICACIONES TÉCNICAS se componen de SESENTA Y OCHO (68) renglones, compuestos por diferentes equipos que se repiten en los diferentes tramos. Los equipos que componen pueden agruparse de acuerdo a la tarea que realizarán, de la siguiente manera:

- **EQUIPOS PARA TAREAS GENERALES Y DE BACHEO**
- **EQUIPOS PARA CUADRILLAS BANQUINAS Y PASTO**
- **EQUIPOS PARA CUADRILLA DE ILUMINACIÓN**
- **EQUIPOS PARA LIMPIEZA DE CAUCES Y ALCANTARILLAS**
- **EQUIPOS PARA ABASTECIMIENTO DE COMBUSTIBLE**
- **EQUIPOS DE TAREA GENERALES Y BACHEO COMPARTIDOS**

La descripción técnica de cada renglón es la misma para cada TRAMO.

La METODOLOGÍA DE ALQUILER de tales renglones para cada TRAMO a cotizar se establece en las cláusulas particulares. A los efectos de la cotización y facturación deberá tenerse en cuenta esta metodología integrándola con el apartado final de cada ítem "MEDICION Y FORMA DE PAGO".

EQUIPOS PARA TAREAS GENERALES Y DE BACHEO

CAMIÓN VOLCADOR

CAMIÓN BARREDOR

RETROPALA.

MINICARGADORA CON IMPLEMENTOS: EXCAVADORA, HOYADORA Y BARREDORA.

MINICARGADORA DE ALTO FLUJO CON IMPLEMENTOS: FRESADORA Y MARTILLO.

MINI RODILLO TANDEM AUTOPROPULSADO COMBINADO NEUMÁTICO LISO.

CARRETÓN CON LANZA PARA MINICARGADORA Y MINI RODILLO.

CASILLA RODANTE PARA PERSONAL

EQUIPOS PARA CUADRILLAS BANQUINAS Y PASTO

MOTONIVELADORA.

TRACTOR.

RASTRA DE 28 DISCOS
COMPACTADOR AUTOPROPULSADO LISO CON CÁSCARA INTERCAMBIABLE A PATA DE CABRA
REGADOR DE TIRO

EQUIPOS PARA CUADRILLA DE ILUMINACIÓN
CAMIÓN CON HIDROGRÚA.

EQUIPOS PARA LIMPIEZA DE CAUCES Y ALCANTARILLAS
RETROEXCAVADORA SOBRE ORUGAS.
CAMIÓN TRACTOR + CARRETÓN.

EQUIPOS PARA ABASTECIMIENTO DE COMBUSTIBLE
ESTACION MOVIL PARA TRANSPORTE DE COMBUSTIBLE – CAPACIDAD 1000 LTS.

EQUIPOS DE TAREA GENERALES Y BACHEO COMPARTIDOS
HINCADORA DE FLEX BEAM.
RODILLO TANDEM AUTOPROPULSADO COMBINADO NEUMÁTICO - LISO

4.- ESPECIFICACIONES TÉCNICAS.

EQUIPOS PARA TAREAS GENERALES Y DE BACHEO

CAMIÓN CHASIS VOLCADOR (REGLONES 1, 14, 26, 41, 53, 62, 63, 65)

DESCRIPCION GENERAL DEL RENGLON:

Comprende el alquiler de un camión chasis volcador, el cual quedará a disposición de la Subgerencia de Logística, Equipamiento Pesado, Vehículos e Insumos, para ser utilizado donde ella determine durante el periodo de prestación del servicio, sin limitación de kilómetros en su uso.

Quedará a cargo del Prestador todos los servicios de mantenimiento preventivo, tales como cambios de aceite, filtros, lubricantes, grasas, etc., como así también el mantenimiento correctivo como reparaciones de bomba de agua y bomba de combustible, chapa y pintura, recambio de neumáticos, entre otros. Cualquier tipo de reparación que fuere necesaria para el correcto funcionamiento del equipo y que no esté explícitamente expresado en estas especificaciones técnicas, quedará a cargo del Prestador.

La Subgerencia de Logística, Equipamiento Pesado, Vehículos e Insumos tendrá la facultad de solicitar los servicios de mantenimiento o reparación del equipo cuando considere que el mismo no se encuentre en condiciones para realizar las tareas. A su vez, podrá solicitarle el reemplazo del equipo al prestador, cuando, a su juicio considere que el estado de deterioro del equipo no permita la correcta ejecución de los trabajos o sea riesgoso para el personal que lo opere. El prestador no podrá reclamar adicionales por traslados o fletes, cuyos costos quedarán a su cargo.

El camión chasis volcador deberá cumplir con las siguientes características:

Antigüedad (años): 15 o menos

Kilometraje (km): Menos de 800.000

Peso bruto técnico (pbt): 17.000 kg o más

Capacidad de carga eje anterior: 6.600 kg o más

Capacidad de carga eje posterior: 10.400 kg o más

Carga útil: 11.800 kg o más

Capacidad máxima de tracción (cmt): 33.000 kgs o más

Cabina Simple

Distancia entre ejes del chasis: 4185 mm o más

Motor:

Cilindrada: 6 lts – 6 cilindros en línea

Nivel de Emisiones: Euro V

Familia del motor: NEF 6

Potencia del motor: 280 CV - @ 2500 rpm

Torque máximo: 950 Nm @ 1250 rpm

Sistema de inyección: Common rail

Caja de cambios: Modelo Eaton FS 5406-A

Neumáticos:

Anterior: 275/80R22,5

Posterior: 275/80R22,5

Tanque de combustible: 275 lts

Tanque de urea: 27 lts

Suspensión:

Suspensión delantera parabólica:

Amortiguador hidráulico.

Con barra estabilizadora.

Suspensión posterior semielíptica doble hoja:

Amortiguador hidráulico.

Sin Barra estabilizadora

Sistema de frenado:

Neumática, tipo S-cam con ajuste automático, Sistema ABS de serie.

Freno estacionamiento y emergencia por actuadores de resorte.

Frenos delanteros y traseros a tambor:

Área de frenado efectiva 4495 cm².

Frenos: ABS

Equipamiento de serie:

Alza cristales manual

Asiento acompañante doble

Espejo retrovisor manual brazo metálico tubular

Asiento conductor neumático

Aire acondicionado

Corta corriente mecánico

Paragolpes trasero

Neumático de auxilio

Conexiones traseras (neumáticas y eléctricas)

Tapa de batería

Sistema eléctrico MUX , toma de 12v en la cabina

Volante regulable

Instrumental Premium Visera parasol conductor

Gancho trasero para acoplado/remolque

La caja volcadora deberá contar con las siguientes características:

Capacidad: 8 m³

Vuelco: Trasero

Largo: 4200 mm o más

Ancho: 2600 mm o más

Alto: 850 mm o más

Puerta: 950 mm o más

Laterales: Chapa de 1/8" (3,18 mm) de espesor. Rectos, estructurados mediante pliegues longitudinales y reforzados con candeleros de contención soldados en la parte externa.

Parte frontal: En chapa de 1/8" (3,18 mm) de espesor y un protector de cabina en chapa de 2 mm que responde a las medidas de la cabina del camión en cuestión.

Parte trasera: Contará con un portón basculante conformado por una pieza principal y marcos laterales en chapa de 1/8". La apertura del portón se llevará a cabo accionando una palanca ubicada en la parte frontal de la carrocería. Las fijaciones del portón deben posibilitar desmontarlo o seleccionar el punto desde el cual se realiza el movimiento de bisagra si lo hace desde la parte superior o inferior del mismo. A su vez, deberá contar con la opción de apertura lateral.

Piso: Reforzado en chapa de 3/16" (4,76 mm) con pliegues en sus laterales para favorecer el desprendimiento del material durante el vuelco. El mismo se monta sobre perfiles "C" de 3/16" ubicados de modo transversal, cuya función será soportar y distribuir todo el peso de la carga.

La carrocería debe incluir un juego de guardafango trasero con barrenos de goma anti spray, un cajón para herramientas, un paragolpes trasero y soporte de rueda de auxilio ubicado en la parte inferior del chasis.

Carrocería:

Deberá ser íntegramente en Acero al Carbono, cuyas partes componentes se vinculen entre sí mediante soldadura con aporte de material realizada con máquinas Mig/Mag.

Sistema hidráulico:

Incluirá toma de fuerza convencional y bomba hidráulica de un caudal de 65 lts/min. y 170 kg/cm de presión de trabajo.

Movimiento de sistema hidráulico:

Constará de dos fuertes brazos elevadores accionados por el movimiento del cilindro que proporcione una acción de izaje directamente a la subestructura de la caja, o a través de dos eslabones rígidos ampliamente espaciados, reduciendo de esa manera el desplazamiento u oscilación de la caja en terrenos desparejos o con carga mal repartida.

El sistema de accionamiento del mecanismo de elevación y descenso de la carrocería se realizará por medio de perillas neumáticas colocadas en la cabina del camión.

Pintura:

Prevía limpieza de la chapa, protección con antióxido y sopleteo electroestático con pintura poliuretánica. Color a elección de Corredores Viales SA.

Deberá incluir Cintas refractarias laterales, traseras y señalización velocidad máxima.

MEDICIÓN y FORMA DE PAGO:

La unidad de medida será en meses y la certificación se realizará de manera mensual.

No deberá contemplarse los costos de combustible ni del operador, ya que ambos serán provistos por Corredores Viales SA.

DESCUENTOS:

Los días que el equipo se encuentre inactivo debido a tareas de mantenimiento o reparaciones serán realizados descuentos sobre el certificado mensual según la siguiente expresión:

$(\text{días del equipo inactivo} / 30) \times (\text{valor mensual del alquiler del equipo})$.

El prestador debe reemplazar el equipo durante el periodo de tiempo que se encuentre inactivo y, en tal caso, no se aplicarán descuentos en el certificado.

CAMIÓN BARREDOR (REGLONES 54, 66)

DESCRIPCION GENERAL DEL RENGLON:

Comprende el alquiler de un camión barredor, el cual quedará a disposición de la Jefatura de Fiscalización, para ser utilizado donde ella determine durante el periodo de prestación del servicio, con un máximo de trescientos sesenta (360) horas de uso mensuales.

Quedará a cargo del Prestador todos los servicios de mantenimiento preventivo, tales como cambios de aceite, filtros, lubricantes, grasas, etc., como así también el mantenimiento correctivo

como reparaciones de bomba de agua y bomba de combustible, chapa y pintura, recambio de neumáticos, entre otros. Cualquier tipo de reparación que fuere necesaria para el correcto funcionamiento del equipo y que no esté explícitamente expresado en estas especificaciones técnicas, quedará a cargo del Prestador. La Subgerencia de Logística, Equipamiento Pesado, Vehículos e Insumos tendrá la facultad de solicitar los servicios de mantenimiento o reparación del equipo cuando considere que el mismo no se encuentre en condiciones para realizar las tareas. A su vez, podrá solicitarle el reemplazo del equipo al prestador, cuando, a su juicio considere que el estado de deterioro del equipo no permita la correcta ejecución de los trabajos o sea riesgoso para el personal que lo opere. El prestador no podrá reclamar adicionales por traslados o fletes, cuyos costos quedarán a su cargo.

El camión barredor deberá cumplir con las siguientes características:

Antigüedad: (años): 15 o menos
Horas de uso (hs): Menos de 7.000
Cilindrada (cm³): 5.000 o superior
Cilindros (un): 6
Potencia: 200 hp o superior
Ancho de trabajo del barredor (mm): Hasta 2.000
Velocidad de trabajo: 15 km/h o superior
Barrido mediante cepillos cordoneros de 1,00 metro de diámetro, accionadas por rotor.
Capacidad de succión: 350m³/minuto o más
Descarga: por gravedad, a 60°
Sistema de aspersión de agua
Succión y aspiración a través de toberas con boca de 1,00 metro de diámetro
Dimensiones:
Distancia entre ejes (mm): 4.185 o más
Peso (kg): 5.200

MEDICIÓN y FORMA DE PAGO:

La unidad de medida será en meses y la certificación se realizará de manera mensual. El operador será provisto por el proveedor. No deberá contemplarse los costos de combustible, ya que será provistos por Corredores Viales SA.

DESCUENTOS:

Los días que el equipo se encuentre inactivo debido a tareas de mantenimiento o reparaciones serán realizados descuentos sobre el certificado mensual según la siguiente expresión:

(días del equipo inactivo / 30) x (valor mensual del alquiler del equipo).

El prestador debe reemplazar el equipo durante el periodo de tiempo que se encuentre inactivo y, en tal caso, no se aplicarán descuentos en el certificado.

Los conductores o choferes deberán contar con Registro de Conducir habilitante extendido Municipal para la categoría de Camiones sin acoplado.

El cocontratante deberá incorporar un PLOTEO que incluya la frase "al servicio de CORREDORES VIALES S.A."

RETROPALA (REGLONES 2, 15, 27, 42, 55)

DESCRIPCION GENERAL DEL RENGLON:

Comprende el alquiler de una retropala, la cual quedará a disposición de la Subgerencia de Logística, Equipamiento Pesado, Vehículos e Insumos, para ser utilizada donde ella determine

durante el periodo de prestación del servicio, con un máximo de ciento ochenta (180) horas de uso mensuales.

Quedará a cargo del Prestador todos los servicios de mantenimiento preventivo, tales como cambios de aceite, filtros, lubricantes, grasas, etc., como así también el mantenimiento correctivo como reparaciones de bomba de agua y bomba de combustible, chapa y pintura, recambio de neumáticos, entre otros. Cualquier tipo de reparación que fuere necesaria para el correcto funcionamiento del equipo y que no esté explícitamente expresado en estas especificaciones técnicas, quedará a cargo del Prestador. La Subgerencia de Logística, Equipamiento Pesado, Vehículos e Insumos tendrá la facultad de solicitar los servicios de mantenimiento o reparación del equipo cuando considere que el mismo no se encuentre en condiciones para realizar las tareas. A su vez, podrá solicitarle el reemplazo del equipo al prestador, cuando, a su juicio considere que el estado de deterioro del equipo no permita la correcta ejecución de los trabajos o sea riesgoso para el personal que lo opere. El prestador no podrá reclamar adicionales por traslados o fletes, cuyos costos quedarán a su cargo.

La retropala deberá cumplir con las siguientes características:

Antigüedad (años): 15 o menos

Horas de uso (hs): Menos de 7.000

Cilindrada (cm³): 4.000 o superior

Potencia: 85 hp o superior

Velocidad nominal 2200 rpm

Par máximo: 400 Nm

Número de velocidades (F/R) 4/4

Velocidad máxima: 40 km/h o más

Eje frontal: Tipo 2WD/4WD, Oscilación 16 °

Eje posterior con bloqueo diferencial

Sistema hidráulico:

Tipo de sistema: Centro abierto

Bomba de engranajes en tándem

Flujo 90+64 L/min, aproximadamente

Frenos:

Servicio: Hidráulico de discos múltiples húmedos, freno de doble pedal

Estacionamiento: Control mecánico de estacionamiento en el eje trasero

Rendimiento del cargador:

Capacidad del cucharón: 1.1 m³ o más

Fuerza de arranque del cucharón 60 kN o más

Fuerza de arranque brazo cargador 57 kN o más

Capacidad operativa nominal a máx. altura 3000 kg o más

Rendimiento de la excavadora:

Capacidad del cucharón 0.2 m³ o más

Fuerza máxima de arranque del cucharón 59 kN o más

Extracción del brazo retraída 28 kN o más

Peso operativo: 7600 kg

Llantas: Frente 12.5-18 o superior, Trasero 16.9-28 o superior

Dimensiones de la excavadora:

Max. profundidad de excavación: 4300 mm o más

Max. llegar desde el centro del eje trasero: 6000 mm o más

Max. llegar desde el centro del columpio: 5000 mm o más

Max. altura de excavación: 5000 mm o más

Max. altura de descarga: 3550 mm o más

Alcance de carga: 1800 mm 2650 mm o más

Ángulo de rotación del cucharón: 200° o más

Max. altura del pasador de la bisagra del cucharón 4550 mm 5250 mm o más

Dimensiones del cargador frontal:

Distancia e/ pasador de bisagra y el centro del eje delantero 1200 mm o más

Max. ángulo de retroceso, totalmente elevado 59° o más

Altura de descarga 2800 mm o más

Carga sobre altura 3200 mm o más

Altura al pasador de bisagra 3500 mm o más

Max. alcance a plena altura 1000 mm o más

Alcance de acercamiento descarga 600 mm o más

Profundidad de excavación 110 mm o más

Ángulo de descarga 45.0 ° o más

Longitud total de la máquina en posición de desplazamiento 7000 mm o más

Distancia entre ejes 2000 mm o más

Distancia de centro de giro de retroexcavadora 2800 mm o más

Distancia al suelo del estabilizador 600 mm o más

Altura de la cabina 2800 mm o más

Altura de la máquina en posición de desplazamiento 3500 mm o más

Ancho total de la máquina 2200 mm o más

Ancho total con cucharón 2200 mm o más

Ancho rueda trasera 1600 mm o más

Ancho rueda delantera 1700 mm o más

Estabilizadores posición arriba 2200 mm o más

Distancia trabajo estabilizadores 3500 mm o más

MEDICIÓN y FORMA DE PAGO:

La unidad de medida será en meses y la certificación se realizará de manera mensual.

No deberá contemplarse los costos de combustible ni del operador, ya que ambos serán provistos por Corredores Viales SA.

ADICIONALES:

En caso de extenderse el máximo de horas de uso mensuales (180), se le reconocerá al Prestador un adicional por hora de acuerdo a la siguiente expresión:

$(\text{Cantidad de Horas de uso adicionales} / 180) \times (\text{Valor mensual del alquiler del equipo})$

DESCUENTOS:

Los días que el equipo se encuentre inactivo debido a tareas de mantenimiento o reparaciones serán realizados descuentos sobre el certificado mensual según la siguiente expresión:

$(\text{días del equipo inactivo} / 30) \times (\text{valor mensual del alquiler del equipo})$.

El prestador debe reemplazar el equipo durante el periodo de tiempo que se encuentre inactivo y, en tal caso, no se aplicarán descuentos en el certificado.

MINICARGADORA CON IMPLEMENTOS: EXCAVADORA, HOYADORA Y BARREDORA (REGLONES 3, 16, 28, 43, 56)

DESCRIPCION GENERAL DEL RENGLON:

Comprende el alquiler de una minicargadora con implementos para excavadora, hoyadora y barredora, la cual quedará a disposición de la Subgerencia de Logística, Equipamiento Pesado, Vehículos e Insumos, para ser utilizada donde ella determine durante el periodo de prestación del servicio, con un máximo de ciento ochenta (180) horas de uso mensuales.

Quedará a cargo del Prestador todos los servicios de mantenimiento preventivo, tales como cambios de aceite, filtros, lubricantes, grasas, etc., como así también el mantenimiento correctivo como reparaciones de bomba de agua y bomba de combustible, chapa y pintura, recambio de neumáticos, entre otros. Cualquier tipo de reparación que fuere necesaria para el correcto funcionamiento del equipo y que no esté explícitamente expresado en estas especificaciones técnicas, quedará a cargo del Prestador. La Subgerencia de Logística, Equipamiento Pesado,

Vehículos e Insumos tendrá la facultad de solicitar los servicios de mantenimiento o reparación del equipo cuando considere que el mismo no se encuentre en condiciones para realizar las tareas. A su vez, podrá solicitarle el reemplazo del equipo al prestador, cuando, a su juicio considere que el estado de deterioro del equipo no permita la correcta ejecución de los trabajos o sea riesgoso para el personal que lo opere. El prestador no podrá reclamar adicionales por traslados o fletes, cuyos costos quedarán a su cargo.

La mini-cargadora deberá cumplir con las siguientes características:

Antigüedad: (años): 15 o menos

Horas de uso (hs): Menos de 7.000

Cilindrada (cm³): 2.200 o superior

Potencia: 54 hp o superior

Carga de vuelco: 1.800 kg o más

Capacidad nominal estipulada: 900 kg o más

Capacidad de la bomba: 64 L/min o más

Capacidad de la bomba (con opción de alto caudal): 100 L/min o más

Alivio del sistema en los acopladores rápidos: 22.00 – 25.00 MPa

Velocidad de desplazamiento máxima: 15 km/h o más

Peso Operativo (kg): 2.800 o superior

Altura operativa: 3.800 mm o más

Altura con cabina del operador: 1.900 mm o más

Ángulo de partida: 24° o más

Distancia libre sobre el suelo: 180 mm o más

Distancia entre ejes: 1.000 mm o más

Longitud sin implemento: 2.500 mm o más

Longitud con cuchara estándar: 3.300 mm o más

Recogida en posición de suelo: 30° o más

Altura de descarga con cuchara estándar: 2.200 mm o más

Altura al pasador de la cuchara: 2.900 mm o más

Alcance de descarga desde la altura máxima: 460 mm o más

Ángulo de descarga a altura máxima: 40° o más

Recogida completa desde la altura máxima: 95° o más

Anchura con cuchara estándar: 1.700 mm o más

Radio de giro con cucharón estándar: 2.000 mm o más

Distancia entre centros de rueda, neumáticos estándar: 1.300 mm o más

Anchura con neumáticos estándar: 1.600 mm o más

Sistema de Transmisión: Bombas de pistones hidrostáticos en tándem infinitamente variables, con acción de dos motores hidrostáticos completamente reversibles.

Mandos:

Dirección y velocidad controladas mediante dos palancas manuales o sistema de control avanzado (ACS) ó mandos manuales de alta tecnología (AHC) ó controles seleccionables de joystick (SJC).

Sistema hidráulico de elevación e inclinación de la cargadora mediante pedales, sistema de control avanzado (ACS) ó mandos manuales de alta tecnología (AHC) ó controles seleccionables de joystick (SJC).

Auxiliar delantero (estándar) con Interruptor eléctrico en la palanca manual.

El implemento para hoyadora deberá cumplir con las siguientes características:

Tipo de broca de la hoyadora: cilíndrico-hexagonal

Profundidad de excavación: 1500 mm o más

Diámetro de Holgura: 300 mm más

Velocidad mínima y Caudal (RPM): 30-50

Peso operativo: 90 kg o más

El implemento para excavadora deberá cumplir con las siguientes características:

Profundidad de excavación: 3000 mm o más
Fuerza en el accionador del balde: 15 kN o más
Peso: 700 kg o más
Ancho del balde: 400 mm o más

El implemento para barredora deberá cumplir con las siguientes características:

Ancho de barrido recto: 1700 mm o más
Anchura de barrido con el ángulo máximo (25°): 1600 mm o más
Diámetro del cepillo de cerdas: 800 mm o más
Peso operativo: 100 kg o más

MEDICIÓN y FORMA DE PAGO:

La unidad de medida será en meses y la certificación se realizará de manera mensual.
No deberá contemplarse los costos de combustible ni del operador, ya que ambos serán provistos por Corredores Viales SA.

ADICIONALES:

En caso de extenderse el máximo de horas de uso mensuales (180), se le reconocerá al Prestador un adicional por hora de acuerdo a la siguiente expresión:
(Cantidad de Horas de uso adicionales / 180) x (Valor mensual del alquiler del equipo)

DESCUENTOS:

Los días que el equipo se encuentre inactivo debido a tareas de mantenimiento o reparaciones serán realizados descuentos sobre el certificado mensual según la siguiente expresión:
(días del equipo inactivo / 30) x (valor mensual del alquiler del equipo).
El prestador debe reemplazar el equipo durante el periodo de tiempo que se encuentre inactivo y, en tal caso, no se aplicarán descuentos en el certificado.

MINICARGADORA DE ALTO FLUJO CON IMPLEMENTOS: FRESADORA Y MARTILLO (RENGLONES 4, 17, 29, 44, 57)

DESCRIPCION GENERAL DEL RENGLON:

Comprende el alquiler de una minicargadora de alto flujo con implementos para fresadora y martillo, la cual quedará a disposición de la Subgerencia de Logística, Equipamiento Pesado, Vehículos e Insumos, para ser utilizada donde ella determine durante el periodo de prestación del servicio, con un máximo de ciento ochenta (180) horas de uso mensuales.
Quedará a cargo del Prestador todos los servicios de mantenimiento preventivo, tales como cambios de aceite, filtros, lubricantes, grasas, etc., como así también el mantenimiento correctivo como reparaciones de bomba de agua y bomba de combustible, chapa y pintura, recambio de neumáticos, entre otros. Cualquier tipo de reparación que fuere necesaria para el correcto funcionamiento del equipo y que no esté explícitamente expresado en estas especificaciones técnicas, quedará a cargo del Prestador. La Subgerencia de Logística, Equipamiento Pesado, Vehículos e Insumos tendrá la facultad de solicitar los servicios de mantenimiento o reparación del equipo cuando considere que el mismo no se encuentre en condiciones para realizar las tareas. A su vez, podrá solicitarle el reemplazo del equipo al prestador, cuando, a su juicio considere que el estado de deterioro del equipo no permita la correcta ejecución de los trabajos o sea riesgoso para el personal que lo opere. El prestador no podrá reclamar adicionales por traslados o fletes, cuyos costos quedarán a su cargo.

La mini-cargadora deberá cumplir con las siguientes características:

Antigüedad: (años): 15 o menos
Horas de uso (hs): Menos de 7.000
Cilindrada (cm3): 3.000 o superior

Potencia: 85 hp o superior
Carga de vuelco: 3.000 kg o más
Capacidad nominal estipulada: 1300 kg o más
Capacidad de la bomba 80 L/min o más
Capacidad de la bomba (con opción de alto caudal) 130 L/min o más
Alivio del sistema en los acopladores rápidos: 22.00 – 25.00 MPa
Velocidad de desplazamiento máxima: 15 km/h o más
Peso Operativo (kg): 4.000 o superior
Altura operativa: 3.800 mm o más
Altura con cabina del operador: 1.900 mm o más
Ángulo de partida: 24° o más
Distancia libre sobre el suelo: 180 mm o más
Distancia entre ejes: 1.000 mm o más
Longitud sin implemento: 2.500 mm o más
Longitud con cuchara estándar: 3.300 mm o más
Recogida en posición de suelo: 30° o más
Altura de descarga con cuchara estándar: 2.200 mm o más
Altura al pasador de la cuchara: 2.900 mm o más
Alcance de descarga desde la altura máxima: 460 mm o más
Ángulo de descarga a altura máxima: 40° o más
Recogida completa desde la altura máxima: 95° o más
Anchura con cuchara estándar: 1.700 mm o más
Radio de giro con cucharón estándar: 2.000 mm o más
Distancia entre centros de rueda, neumáticos estándar: 1.300 mm o más
Anchura con neumáticos estándar: 1.600 mm o más
Sistema de Transmisión: Bombas de pistones hidrostáticos en tándem infinitamente variables, con acción de dos motores hidrostáticos completamente reversibles.
Mandos:
Dirección y velocidad controladas mediante dos palancas manuales o sistema de control avanzado (ACS) ó mandos manuales de alta tecnología (AHC) ó controles seleccionables de joystick (SJC).
Sistema hidráulico de elevación e inclinación de la cargadora mediante pedales, sistema de control avanzado (ACS) ó mandos manuales de alta tecnología (AHC) ó controles seleccionables de joystick (SJC).
Auxiliar delantero (estándar) con Interruptor eléctrico en la palanca manual.

El implemento para fresadora deberá cumplir con las siguientes características:

Anchura de corte máxima: 1000 mm o más
Profundidad de corte: 130 mm o más
Ángulo de corte máximo: 8° o más
Desplazamiento lateral: 650 mm o más
Distancia de fresado junto a bordillos: 65 mm o más
Peso operativo: 1.000 kg o más

El implemento de para martillo deberá cumplir con las siguientes características:

Caudal (l/min): 17,00-35,00
Presión de trabajo (bar): 120
Peso operativo: 111,00 kg

MEDICIÓN y FORMA DE PAGO:

La unidad de medida será en meses y la certificación se realizará de manera mensual.

No deberá contemplarse los costos de combustible ni del operador, ya que ambos serán provistos por Corredores Viales SA.

ADICIONALES:

En caso de extenderse el máximo de horas de uso mensuales (180), se le reconocerá al Prestador un adicional por hora de acuerdo a la siguiente expresión:

(Cantidad de Horas de uso adicionales / 180) x (Valor mensual del alquiler del equipo)

DESCUENTOS:

Los días que el equipo se encuentre inactivo debido a tareas de mantenimiento o reparaciones serán realizados descuentos sobre el certificado mensual según la siguiente expresión:

(días del equipo inactivo / 30) x (valor mensual del alquiler del equipo).

El prestador debe reemplazar el equipo durante el periodo de tiempo que se encuentre inactivo y, en tal caso, no se aplicarán descuentos en el certificado.

**MINI RODILLO TANDEM AUTOPROPULSADO COMBINADO NEUMÁTICO LISO
(REGLONES 5, 18, 30, 45, 58, 68)**

DESCRIPCION GENERAL DEL RENGLON:

Comprende el alquiler de un mini rodillo tándem autopropulsado combinado neumático liso, el cual quedará a disposición de la Subgerencia de Logística, Equipamiento Pesado, Vehículos e Insumos, para ser utilizada donde ella determine durante el periodo de prestación del servicio, con un máximo de ciento ochenta (180) horas de uso mensuales.

Quedará a cargo del Prestador todos los servicios de mantenimiento preventivo, tales como cambios de aceite, filtros, lubricantes, grasas, etc., como así también el mantenimiento correctivo como reparaciones de bomba de agua y bomba de combustible, chapa y pintura, recambio de neumáticos, entre otros. Cualquier tipo de reparación que fuere necesaria para el correcto funcionamiento del equipo y que no esté explícitamente expresado en estas especificaciones técnicas, quedará a cargo del Prestador. La Subgerencia de Logística, Equipamiento Pesado, Vehículos e Insumos tendrá la facultad de solicitar los servicios de mantenimiento o reparación del equipo cuando considere que el mismo no se encuentre en condiciones para realizar las tareas. A su vez, podrá solicitarle el reemplazo del equipo al prestador, cuando, a su juicio considere que el estado de deterioro del equipo no permita la correcta ejecución de los trabajos o sea riesgoso para el personal que lo opere. El prestador no podrá reclamar adicionales por traslados o fletes, cuyos costos quedarán a su cargo.

El mini rodillo liso deberá cumplir con las siguientes características:

Antigüedad: (años): 15 o menos

Horas de uso (hs): Menos de 7.000

Potencia: 25 hp o superior

Peso en orden de trabajo: 2.260 kg

Ancho de compactación estándar: 1200.0 mm

Carga lineal estática: 10.0 kg/cm o más

Descentrado de tambor: 40.0 mm aproximadamente

Velocidad de desplazamiento: 9 km/h o más

Tipo de rodillo delantero: Liso

Tipo de rodillo trasero: neumático de cuatro ruedas

Dimensiones:

Longitud total: 2.500 mm o más

Distancia entre ejes: 1800 o más

Ancho total: 1.312 mm o más

Altura: 2700 mm o más

Fuerza centrífuga por tambor: máxima 30 kN
Fuerza centrífuga por tambor: mínima 14 kN
Frecuencia: 60/48 Hz (3.600/2.880 rpm)

MEDICIÓN y FORMA DE PAGO:

La unidad de medida será en meses y la certificación se realizará de manera mensual.
No deberá contemplarse los costos de combustible ni del operador, ya que ambos serán provistos por Corredores Viales SA.

ADICIONALES:

En caso de extenderse el máximo de horas de uso mensuales (180), se le reconocerá al Prestador un adicional por hora de acuerdo a la siguiente expresión:
(Cantidad de Horas de uso adicionales / 180) x (Valor mensual del alquiler del equipo)

DESCUENTOS:

Los días que el equipo se encuentre inactivo debido a tareas de mantenimiento o reparaciones serán realizados descuentos sobre el certificado mensual según la siguiente expresión:
(días del equipo inactivo / 30) x (valor mensual del alquiler del equipo).
El prestador debe reemplazar el equipo durante el periodo de tiempo que se encuentre inactivo y, en tal caso, no se aplicarán descuentos en el certificado.

CARRETÓN CON LANZA PARA MINICARGADORA Y MINI RODILLO (REGLONES 6, 19, 31, 44, 59)**DESCRIPCION GENERAL DEL RENGLON:**

Comprende el alquiler de un carretón con lanza para minicargadora y mini rodillo, el cual quedará a disposición de la Subgerencia de Logística, Equipamiento Pesado, Vehículos e Insumos, para ser utilizado donde ella determine durante el periodo de prestación del servicio.
Quedará a cargo del Prestador todos los servicios de mantenimiento preventivo, tales como lubricantes, grasas, cambio de neumáticos, recambio de luces de señales en caso de avería, entre otros. Cualquier tipo de reparación que fuere necesaria para el correcto funcionamiento del equipo y que no esté explícitamente expresado en estas especificaciones técnicas, quedará a cargo del Prestador. La Subgerencia de Logística, Equipamiento Pesado, Vehículos e Insumos tendrá la facultad de solicitar los servicios de mantenimiento o reparación del equipo cuando considere que el mismo no se encuentre en condiciones para realizar las tareas. A su vez, podrá solicitarle el reemplazo del equipo al prestador, cuando, a su juicio considere que el estado de deterioro del equipo no permita la correcta ejecución de los trabajos o sea riesgoso para el personal que lo opere. El prestador no podrá reclamar adicionales por traslados o fletes, cuyos costos quedarán a su cargo.

El carretón deberá cumplir con las siguientes características:

Antigüedad (años): 15 o menos

Tipo: Playo con lanza

Capacidad de carga: 12 Tn o más

Dimensiones: 9 Mts. de largo x 2,60 Mts. de ancho

Dos ejes tubular de 5" rodamientos gemelos 518445/410 de 10 bulones. Sistema de freno neumático (con freno de emergencia).

Elásticos de suspensión de 75 x 10 x 10 hojas.

Tensores de ejes fijos y regulables. Sistema a bantren con aro giratorio de 870 mm. de diámetro a bolitas bañado en grasa de litio.

Paragolpe trasero con guardafangos de goma.

Chasis y lanza reforzada revestida con metal desplegado y con pie inferior para evitar que el ojal toque el suelo.

Llantas duales para cubiertas 215/75 R 17.5 o mayor.
Guardabarros curvos con guardafangos de goma.
Piso antideslizante tipo semilla de melón o totalmente liso.
Pintado con pintura sintética, con base de anti óxido o poliuretánica.
Amarras laterales para la sujeción de la carga. KIT de luces LED voltaje reglamentarias completas (Posición, giro, stop, retroceso, laterales e ilumina patentes) con ficha tipo Triler.
Enganche con ojal N°3 tipo camión certificado.
Cadenas de seguridad delanteras.
señalización completa (Bandas reflectivas laterales y traseras, logo 80 Km/h., dos reflectores triangulares traseros).

MEDICIÓN y FORMA DE PAGO:

La unidad de medida será en meses y la certificación se realizará de manera mensual.

DESCUENTOS:

Los días que el equipo se encuentre inactivo debido a tareas de mantenimiento o reparaciones serán realizados descuentos sobre el certificado mensual según la siguiente expresión:
(días del equipo inactivo / 30) x (valor mensual del alquiler del equipo).

El prestador debe reemplazar el equipo durante el periodo de tiempo que se encuentre inactivo y, en tal caso, no se aplicarán descuentos en el certificado.

CASILLA RODANTE PARA PERSONAL (REGLONES 7, 20, 32, 47, 60)**DESCRIPCION GENERAL DEL RENGLON:**

Comprende el alquiler una casilla rodante, la cual quedará a disposición de la Subgerencia de Logística, Equipamiento Pesado, Vehículos e Insumos, para ser utilizado donde ella determine durante el periodo de prestación del servicio.

Quedará a cargo del Prestador cualquier tarea de mantenimiento producto del uso de la casilla como reparaciones sanitarias, eléctricas, recambio de carpinterías, entre otras. La Subgerencia de Logística, Equipamiento Pesado, Vehículos e Insumos podrá solicitarle el reemplazo del equipo al prestador, cuando, a su juicio considere que el estado de deterioro del mismo sea tal que imposibilite la funcionalidad del mismo.

Las casillas deberán cumplir con las siguientes características:

Largo de la casilla (m): 6 o más

Ancho de la casilla (m): 2.5 o más

Ejes macizos: 2

4 camas

Revestimiento con PANELES TERMICOS DE POLIURETANO INYECTADO 50 MM DE ESPESOR y caras aluminizadas color blanco

Piso fenólico revestido con alfombra vinílica

Instalación agua con cañerías vía termo fusión

Tanque PRFV 370 lts., bomba 12V automática

Alacena, mueble bajo y mesada en acero inoxidable

Ducha con termo tanque de alta recuperación o calefón de arranque electrónico

Garrafero en pecho o porta tubo

Instalación luces fluorescentes y conexiones generales 12V o 220V

Instalación luces para circular con ficha triller incluida lista para conectar a su camioneta

Accesorios:

Cocina a gas

Heladera a gas

Aire Acondicionado tipo SPLIT

MEDICIÓN y FORMA DE PAGO:

La unidad de medida será en meses y la certificación se realizará de manera mensual.

DESCUENTOS:

Los días que el equipo se encuentre inactivo debido a tareas de mantenimiento o reparaciones serán realizados descuentos sobre el certificado mensual según la siguiente expresión:

(días del equipo inactivo / 30) x (valor mensual del alquiler del equipo).

El prestador debe reemplazar el equipo durante el periodo de tiempo que se encuentre inactivo y, en tal caso, no se aplicarán descuentos en el certificado.

EQUIPOS PARA CUADRILLAS BANQUINAS Y PASTO**MOTONIVELADORA (REGLONES 8, 21, 33, 48)****DESCRIPCION GENERAL DEL RENGLON:**

Comprende el alquiler de una motoniveladora, la cual quedará a disposición de la Subgerencia de Logística, Equipamiento Pesado, Vehículos e Insumos, para ser utilizada donde ella determine durante el periodo de prestación del servicio, con un máximo de ciento ochenta (180) horas de uso mensuales.

Quedará a cargo del Prestador todos los servicios de mantenimiento preventivo, tales como cambios de aceite, filtros, lubricantes, grasas, etc., como así también el mantenimiento correctivo como reparaciones de bomba de agua y bomba de combustible, chapa y pintura, recambio de neumáticos, entre otros. Cualquier tipo de reparación que fuere necesaria para el correcto funcionamiento del equipo y que no esté explícitamente expresado en estas especificaciones técnicas, quedará a cargo del Prestador. La Subgerencia de Logística, Equipamiento Pesado, Vehículos e Insumos tendrá la facultad de solicitar los servicios de mantenimiento o reparación del equipo cuando considere que el mismo no se encuentre en condiciones para realizar las tareas. A su vez, podrá solicitarle el reemplazo del equipo al prestador, cuando, a su juicio considere que el estado de deterioro del equipo no permita la correcta ejecución de los trabajos o sea riesgoso para el personal que lo opere. El prestador no podrá reclamar adicionales por traslados o fletes, cuyos costos quedarán a su cargo.

La motoniveladora deberá cumplir con las siguientes características:

Antigüedad: (años): 15 o menos

Horas de uso (hs): Menos de 7.000

Potencia base 1ra marcha (kw): 128 o más

Par máximo (N.m): 996 o más

Calibre (mm): 105.0 o más

Carrera (mm): 127

Velocidad en potencia nominal (rpm): 2000

Cilindrada (l): 7.2 o superior

Cantidad de cilindros: 6

Reducción de potencia por altitud (m): 3048

Gama de VHP neta: 128-143 kW (171-191 hp) o más

Capacidad para temperatura ambiente alta (°C): 50.0

Vertedera:

Ancho de la hoja (m): 3.7

Radio del arco (mm): 413

Espacio libre de paso (mm): 120 o más

Ancho de cuchilla (mm): 152

Grosor de la cuchilla (mm): 16

Cantonera – ancho (mm): 152

Cantonera – grosor (mm): 16
Ancho (m): 3.7
Altura (mm): 610
Grosor (mm): 22

Alcance de la cuchilla:

Desplazamiento lateral de la vertedera – Izquierda (mm): 510 o más
Cambio central del círculo – Izquierdo (mm): 695 o más
Desplazamiento lateral de la vertedera – Derecha (mm): 660 o más
Cambio central del círculo – Derecha (mm): 728
Levantamiento máximo sobre el suelo (mm): 480
Alcance máximo del resalto fuera de los neumáticos-Izquierda (mm): 1790 o más.
Gama de la punta de la hoja - Hacia delante (°): 40
Alcance máximo del resalto fuera de los neumáticos - Derecha (mm): 1978
Profundidad máxima de corte (mm): 715 o más
Gama de la punta de la hoja - Hacia atrás (°): 5

Bastidor:

Círculo – diámetro exterior (mm): 1530
Eje delantero – inclinación de la rueda, izquierda o derecha (°): 18
Eje delantero – oscilación total por lado (°): 32

MEDICIÓN y FORMA DE PAGO:

La unidad de medida será en meses y la certificación se realizará de manera mensual.
No deberá contemplarse los costos de combustible ni del operador, ya que ambos serán provistos por Corredores Viales SA.

ADICIONALES:

En caso de extenderse el máximo de horas de uso mensuales (180), se le reconocerá al Prestador un adicional por hora de acuerdo a la siguiente expresión:
(Cantidad de Horas de uso adicionales / 180) x (Valor mensual del alquiler del equipo)

DESCUENTOS:

Los días que el equipo se encuentre inactivo debido a tareas de mantenimiento o reparaciones serán realizados descuentos sobre el certificado mensual según la siguiente expresión:
(días del equipo inactivo / 30) x (valor mensual del alquiler del equipo).

TRACTOR (REGLONES 9, 22, 34, 49)

DESCRIPCION GENERAL DEL REGLON:

Comprende el alquiler de un tractor, el cual quedará a disposición de la Subgerencia de Logística, Equipamiento Pesado, Vehículos e Insumos, para ser utilizada donde ella determine durante el periodo de prestación del servicio, con un máximo de ciento ochenta (180) horas de uso mensuales.

Quedará a cargo del Prestador todos los servicios de mantenimiento preventivo, tales como cambios de aceite, filtros, lubricantes, grasas, etc., como así también el mantenimiento correctivo como reparaciones de bomba de agua y bomba de combustible, chapa y pintura, recambio de neumáticos, entre otros. Cualquier tipo de reparación que fuere necesaria para el correcto funcionamiento del equipo y que no esté explícitamente expresado en estas especificaciones técnicas, quedará a cargo del Prestador. La Subgerencia de Logística, Equipamiento Pesado, Vehículos e Insumos tendrá la facultad de solicitar los servicios de mantenimiento o reparación del equipo cuando considere que el mismo no se encuentre en condiciones para realizar las tareas. A

su vez, podrá solicitarle el reemplazo del equipo al prestador, cuando, a su juicio considere que el estado de deterioro del equipo no permita la correcta ejecución de los trabajos o sea riesgoso para el personal que lo opere. El prestador no podrá reclamar adicionales por traslados o fletes, cuyos costos quedarán a su cargo. El prestador no podrá reclamar adicionales por traslados o fletes, cuyos costos quedarán a su cargo.

El tractor deberá cumplir con las siguientes características:

Antigüedad: (años): 15 o menos
Horas de uso (hs): Menos de 7.000
Potencia total (kw): 130.5 o más
Potencia de la toma de fuerza (kw): 105.6 o más
Potencia medida en (rpm): 2100
Momento de fuerza máximo (Nm): 709.1
Momento de fuerza tomado en (rpm): 1602
Número de cilindros: 6
Cilindrada (L): 6.8
Volumen de combustible (L): 390
Tonelaje de enganche de tres puntos de 24" (kg): 4983
Radio de giro (mm): 5105.4
Tamaño de los neumáticos traseros 2wd / 4wd: 480/80R42 (R1)
Eje de ruedas (mm): 2860
Número de marchas adelante: 16
Número de marchas atrás: 16
Velocidad máxima (km/h): 30.6

MEDICIÓN y FORMA DE PAGO:

La unidad de medida será en meses y la certificación se realizará de manera mensual. No deberá contemplarse los costos de combustible ni del operador, ya que ambos serán provistos por Corredores Viales SA.

ADICIONALES:

En caso de extenderse el máximo de horas de uso mensuales (180), se le reconocerá al Prestador un adicional por hora de acuerdo a la siguiente expresión:
(Cantidad de Horas de uso adicionales / 180) x (Valor mensual del alquiler del equipo)

DESCUENTOS:

Los días que el equipo se encuentre inactivo debido a tareas de mantenimiento o reparaciones serán realizados descuentos sobre el certificado mensual según la siguiente expresión:
(días del equipo inactivo / 30) x (valor mensual del alquiler del equipo).

RASTRAS DE 28 DISCOS (REGLONES 10, 23, 35, 50)

DESCRIPCION GENERAL DEL RENGLON:

Comprende el alquiler una rastra con 28 discos, la cual quedará a disposición de la Subgerencia de Logística, Equipamiento Pesado, Vehículos e Insumos, para ser utilizado donde ella determine durante el periodo de prestación del servicio.

Quedará a cargo del Prestador todos los servicios de mantenimiento preventivo, tales como lubricantes, grasas, cambio de discos, entre otros. Cualquier tipo de reparación que fuere necesaria para el correcto funcionamiento del equipo y que no esté explícitamente expresado en estas especificaciones técnicas, quedará a cargo del Prestador. La Subgerencia de Logística, Equipamiento Pesado, Vehículos e Insumos tendrá la facultad de solicitar los servicios de mantenimiento o reparación del equipo cuando considere que el mismo no se encuentre en

condiciones para realizar las tareas. A su vez, podrá solicitarle el reemplazo del equipo al prestador, cuando, a su juicio considere que el estado de deterioro del equipo no permita la correcta ejecución de los trabajos o sea riesgoso para el personal que lo opere. El prestador no podrá reclamar adicionales por traslados o fletes, cuyos costos quedarán a su cargo.

La rastra deberá cumplir con las siguientes características:

Antigüedad (años): 15 o menos
Número de Discos: 28
Espacio entre discos (mm): 279.4
Ancho total de corte (m): 3.3 o más
Peso aproximado (kg): 2500
Peso por disco (kg): 95
Potencia requerida (hp): 120 o más
Otras características
Tipo / Ajuste: Vertederas fijas o autoajustables
Elevadores: Tipo en "C"
Baleros: bañados en aceite
Nivelación longitudinal: Por medio de manivela
Bastidores: De acero estructural tubular

MEDICIÓN y FORMA DE PAGO:

La unidad de medida será en meses y la certificación se realizará de manera mensual.

DESCUENTOS:

Los días que el equipo se encuentre inactivo debido a tareas de mantenimiento o reparaciones serán realizados descuentos sobre el certificado mensual según la siguiente expresión:

$(\text{días del equipo inactivo} / 30) \times (\text{valor mensual del alquiler del equipo})$.

El prestador debe reemplazar el equipo durante el periodo de tiempo que se encuentre inactivo y, en tal caso, no se aplicarán descuentos en el certificado.

COMPACTADOR AUTOPROPULSADO LISO CON CÁSCARA INTERCAMBIABLE A PATA DE CABRA (REGLONES 11, 24, 36, 51)

DESCRIPCIÓN GENERAL DEL RENLON:

Comprende el alquiler un compactador autopropulsado liso con cáscara intercambiable a pata de cabra, el cual quedará a disposición de la Subgerencia de Logística, Equipamiento Pesado, Vehículos e Insumos, para ser utilizada donde ella determine durante el periodo de prestación del servicio, con un máximo de ciento ochenta (180) horas de uso mensuales.

Quedará a cargo del Prestador todos los servicios de mantenimiento preventivo, tales como cambios de aceite, filtros, lubricantes, grasas, etc., como así también el mantenimiento correctivo como reparaciones de bomba de agua y bomba de combustible, chapa y pintura, recambio de neumáticos, entre otros. Cualquier tipo de reparación que fuere necesaria para el correcto funcionamiento del equipo y que no esté explícitamente expresado en estas especificaciones técnicas, quedará a cargo del Prestador. La Subgerencia de Logística, Equipamiento Pesado, Vehículos e Insumos tendrá la facultad de solicitar los servicios de mantenimiento o reparación del equipo cuando considere que el mismo no se encuentre en condiciones para realizar las tareas. A su vez, podrá solicitarle el reemplazo del equipo al prestador, cuando, a su juicio considere que el estado de deterioro del equipo no permita la correcta ejecución de los trabajos o sea riesgoso para el personal que lo opere. El prestador no podrá reclamar adicionales por traslados o fletes, cuyos costos quedarán a su cargo.

El compactador deberá cumplir con las siguientes características:

Antigüedad (años): 15 o menos
Horas de uso (hs): Menos de 7.000
Tipo de motor: Turboalimentado, 4 cilindros
Potencia nominal (hp): 132 o superior
Peso operacional de la maquina aproximado (kg): 11.896
Ancho del Tambor (mm): 2134
Diámetro del Tambor (mm): 1500
Espesor del rodillo (mm): 25
Diametro sobre las patas de cabra (mm): 1702
Cantidad de patas de cabra: 120
Altura de los tacos (mm): 102
Área de la punta del taco (cm2): 135
Voltaje (V):12
Alternador (ah): 95
Baterías (CCA): 1 x 750
Propulsión: Sistema hidrostático
Accionamiento del tambor: Caja de engranajes planetarios
Ángulo de articulación (°): +/- 38
Ángulo de articulación (°): +/- 17
Capacidad de combustible aproximada (l): 267
Capacidad de aceite hidráulico aproximada (l): 84
Capacidad en pendiente aproximada (%): 60

MEDICIÓN y FORMA DE PAGO:

La unidad de medida será en meses y la certificación se realizará de manera mensual.
No deberá contemplarse los costos de combustible ni del operador, ya que ambos serán provistos por Corredores Viales SA.

ADICIONALES:

En caso de extenderse el máximo de horas de uso mensuales (180), se le reconocerá al Prestador un adicional por hora de acuerdo a la siguiente expresión:
(Cantidad de Horas de uso adicionales / 180) x (Valor mensual del alquiler del equipo)

DESCUENTOS:

Los días que el equipo se encuentre inactivo debido a tareas de mantenimiento o reparaciones serán realizados descuentos sobre el certificado mensual según la siguiente expresión:
(días del equipo inactivo / 30) x (valor mensual del alquiler del equipo).

REGADOR DE TIRO (REGLONES 12, 25, 37, 52)

DESCRIPCION GENERAL DEL REGLON:

Comprende el alquiler un regador de tiro, el cual quedará a disposición de la Subgerencia de Logística, Equipamiento Pesado, Vehículos e Insumos, para ser utilizado donde ella determine durante el periodo de prestación del servicio.

Quedará a cargo del Prestador todos los servicios de mantenimiento preventivo, tales como lubricantes, grasas, cambio de neumáticos, recambio de luces de señales en caso de avería, entre otros. Cualquier tipo de reparación que fuere necesaria para el correcto funcionamiento del equipo y que no esté explícitamente expresado en estas especificaciones técnicas, quedará a cargo del Prestador. La Subgerencia de Logística, Equipamiento Pesado, Vehículos e Insumos tendrá la facultad de solicitar los servicios de mantenimiento o reparación del equipo cuando considere que

el mismo no se encuentre en condiciones para realizar las tareas. A su vez, podrá solicitarle el reemplazo del equipo al prestador, cuando, a su juicio considere que el estado de deterioro del equipo no permita la correcta ejecución de los trabajos o sea riesgoso para el personal que lo opere. El prestador no podrá reclamar adicionales por traslados o fletes, cuyos costos quedarán a su cargo.

El regador deberá cumplir con las siguientes características:

Características del tanque:

Material: Polietileno de alta densidad, con protección UV

Capacidad (lts): 8.000 o más

Tapa pasa hombre para ingreso al mismo

Rompeolas plástico

Salida de descarga de 3"

Características del chasis:

Construido en chapa plegada, espesor promedio 1/4"

Protegido con antióxido y pintura Poliuretánica.

Eje delantero con aro giratorio (advantren) de 870 mm.

Escalera lateral.

8 llantas duales 750x16, para cubiertas rodado 16.

Sistema de riego:

Florones de riego en fundición, con cortina regulable.

Sistema de comando mediante Electroválvulas de corte en 12V, de 2 y 3 vías. Incluye tablero con llaves de accionamiento, para montar en cabina.

Cañerías de Polipropileno en 2".

Salida lateral de 2", para apoyo contra incendios.

MEDICIÓN y FORMA DE PAGO:

La unidad de medida será en meses y la certificación se realizará de manera mensual.

DESCUENTOS:

Los días que el equipo se encuentre inactivo debido a tareas de mantenimiento o reparaciones serán realizados descuentos sobre el certificado mensual según la siguiente expresión:

(días del equipo inactivo / 30) x (valor mensual del alquiler del equipo).

El prestador debe reemplazar el equipo durante el periodo de tiempo que se encuentre inactivo y, en tal caso, no se aplicarán descuentos en el certificado.

EQUIPOS PARA CUADRILLAS DE ILUMINACIÓN

CAMIÓN CON HIDROGRÚA (RENGLONES 40, 61, 64)

DESCRIPCION GENERAL DEL RENGLON:

Comprende el alquiler de un camión Chasis con hidrogrúa y caja de aperturas laterales y otros aditamentos, el cual quedará a disposición de la Subgerencia de Logística, Equipamiento Pesado, Vehículos e Insumos, para ser utilizado donde ella determine durante el periodo de prestación del servicio, sin limitación de kilómetros en su uso.

Quedará a cargo del Prestador todos los servicios de mantenimiento preventivo, tales como cambios de aceite, filtros, lubricantes, grasas, etc., como así también el mantenimiento correctivo como reparaciones de bomba de agua y bomba de combustible, chapa y pintura, recambio de

neumáticos, entre otros. Cualquier tipo de reparación que fuere necesaria para el correcto funcionamiento del equipo y que no esté explícitamente expresado en estas especificaciones técnicas, quedará a cargo del Prestador. La Subgerencia de Logística, Equipamiento Pesado, Vehículos e Insumos tendrá la facultad de solicitar los servicios de mantenimiento o reparación del equipo cuando considere que el mismo no se encuentre en condiciones para realizar las tareas. A su vez, podrá solicitarle el reemplazo del equipo al prestador, cuando, a su juicio considere que el estado de deterioro del equipo no permita la correcta ejecución de los trabajos o sea riesgoso para el personal que lo opere. El prestador no podrá reclamar adicionales por traslados o fletes, cuyos costos quedarán a su cargo.

El camión chasis deberá cumplir con las siguientes características:

Antigüedad (años): 15 o menos
Kilometraje (km): Menos de 800.000
Peso bruto técnico (pbt): 17.000 kg o más
Capacidad de carga eje anterior: 6.600 kg o más
Capacidad de carga eje posterior: 10.400 kg o más
Carga útil: 11.800 kg o más
Capacidad máxima de tracción (cmt): 33.000 kgs o más
Cabina Simple
Distancia entre ejes del chasis: 4185 mm

Motor:

6 lts – 6 cilindros en línea
Nivel de Emisiones: Euro V
Familia del motor: NEF 6
Potencia del motor: 280 CV - @ 2500 rpm
Torque máximo: 950 Nm @ 1250 rpm

Sistema de inyección: Common rail

Caja de cambios: Modelo Eaton FS 5406-A

Neumáticos:

Anterior: 275/80R22,5
Posterior: 275/80R22,5

Tanque de combustible: 275 lts
Tanque de urea: 27 lts

Suspensión:

Suspensión delantera parabólica:
Amortiguador hidráulico.
Con barra estabilizadora.
Suspensión posterior semielíptica doble hoja:
Amortiguador hidráulico.
Sin Barra estabilizadora

Sistema de frenado:

Neumática, tipo S-cam con ajuste automático, Sistema ABS de serie.
Freno estacionamiento y emergencia por actuadores de resorte.
Frenos delanteros y traseros a tambor:
Área de frenado efectiva 4495 cm².
Frenos: ABS

Equipamiento de serie:

Alza cristales manual
 Asiento acompañante doble
 Espejo retrovisor manual brazo metálico tubular
 Asiento conductor neumático
 Aire acondicionado
 Corta corriente mecánico
 Paragolpes trasero
 Neumático de auxilio
 Conexiones traseras (neumáticas y eléctricas)
 Tapa de batería
 Sistema eléctrico MUX , toma de 12v en la cabina
 Volante regulable
 Instrumental Premium Visera parasol conductor
 Gancho trasero para acoplado/remolque

El implemento de Hidrogrúa y todos los accesorios que se describen, deberán cumplir con las siguientes características:

Grúa hidráulica de pluma articulada, capacidad de carga máxima > 14.6 Tnm

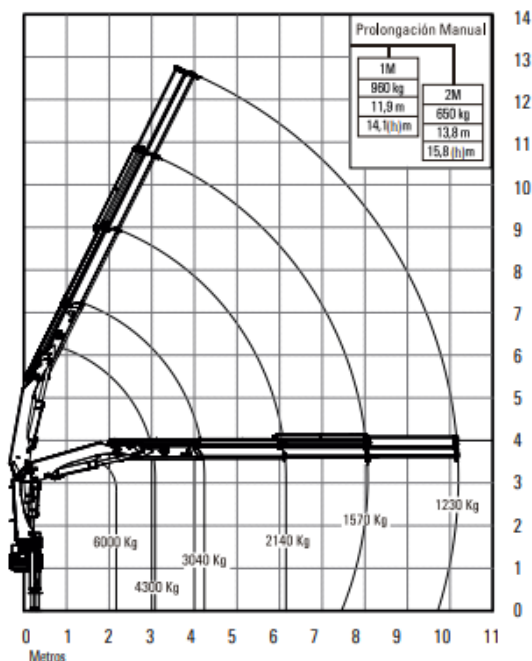
Alcance:

Vertical (bajo gancho): $\geq 12,5$ m

Horizontal: $\geq 10,0$ m

Alcance vertical máximo con dos plumines manuales: 15,80 m

(Ver Imagen 1)



Equipo:

El brazo deberá tener como mínimo 3 (tres) extensiones telescópicas hidráulicas y dos plumines manuales. Ángulo de giro de 400°.

Los cilindros del brazo deberán plegarse contra la cabina asegurando que el centro de masa de la grúa esté en el punto medio de la trocha del camión. Cada extensión debe tener su propio cilindro. Peso del equipo (considerando solamente la grúa propiamente dicha con todos los tramos de telescopaje y sin aceite; No comprende: caja de carga, estabilizadores traseros, ni accesorios) \leq 2.100 kg

Pies de apoyo:

Los movimientos de los pies de apoyo delanteros (2) deberán ser de descenso hidráulico. Los movimientos de los pies de apoyo traseros (2) podrán ser fijas o móviles, según integración vehicular.

Sistema hidráulico:

Protecciones de circuito mediante válvulas de retención y sobrepresión. Comandos Modulares (tipo Walvoil) con Proporcionalidad que aseguren movimientos suaves y precisos. Presión de trabajo no menor a 270 bar.

Características constructivas:

La unidad deberá ser de Fabricación Nacional en Chapa de Alta Resistencia tipo Domex de 690 MPA.

Los procesos de soldadura estarán diseñados y calificados según el código AWS D1.1 y AWS D14.1, siendo este último de aplicación directa a la soldadura de componentes y conjuntos para grúas. Las partes críticas deberán estar soldadas por celdas robotizadas asegurando su resistencia. Pintura poliuretánica para mejorar el aspecto y la vida útil del equipo

Indicador luminoso de toma de fuerza conectada. Cuenta horas de trabajo de grúa para Mantenimiento

Extensiones de Perfil Hexagonal, constituyendo una estructura de gran resistencia a la flexión.

Barquilla:

Deberá ser para dos operarios.

Bomba manual de Emergencia para el descenso del Operario y Parada de Emergencia.

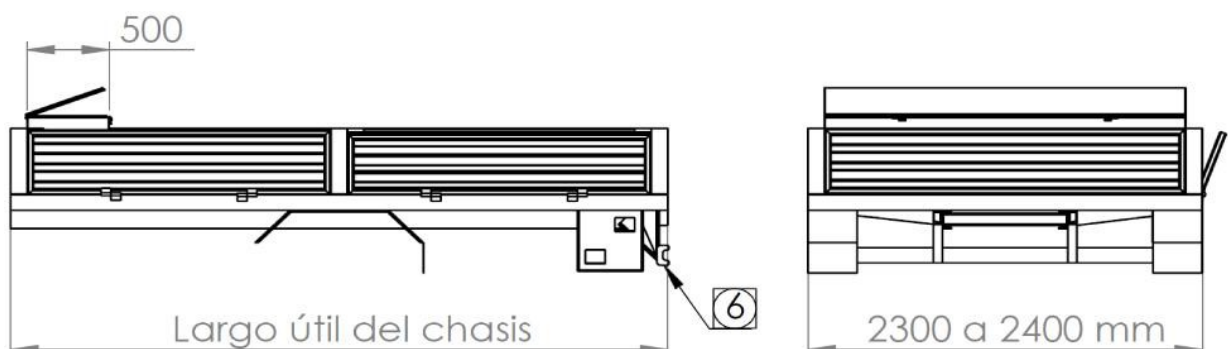
Comandos:

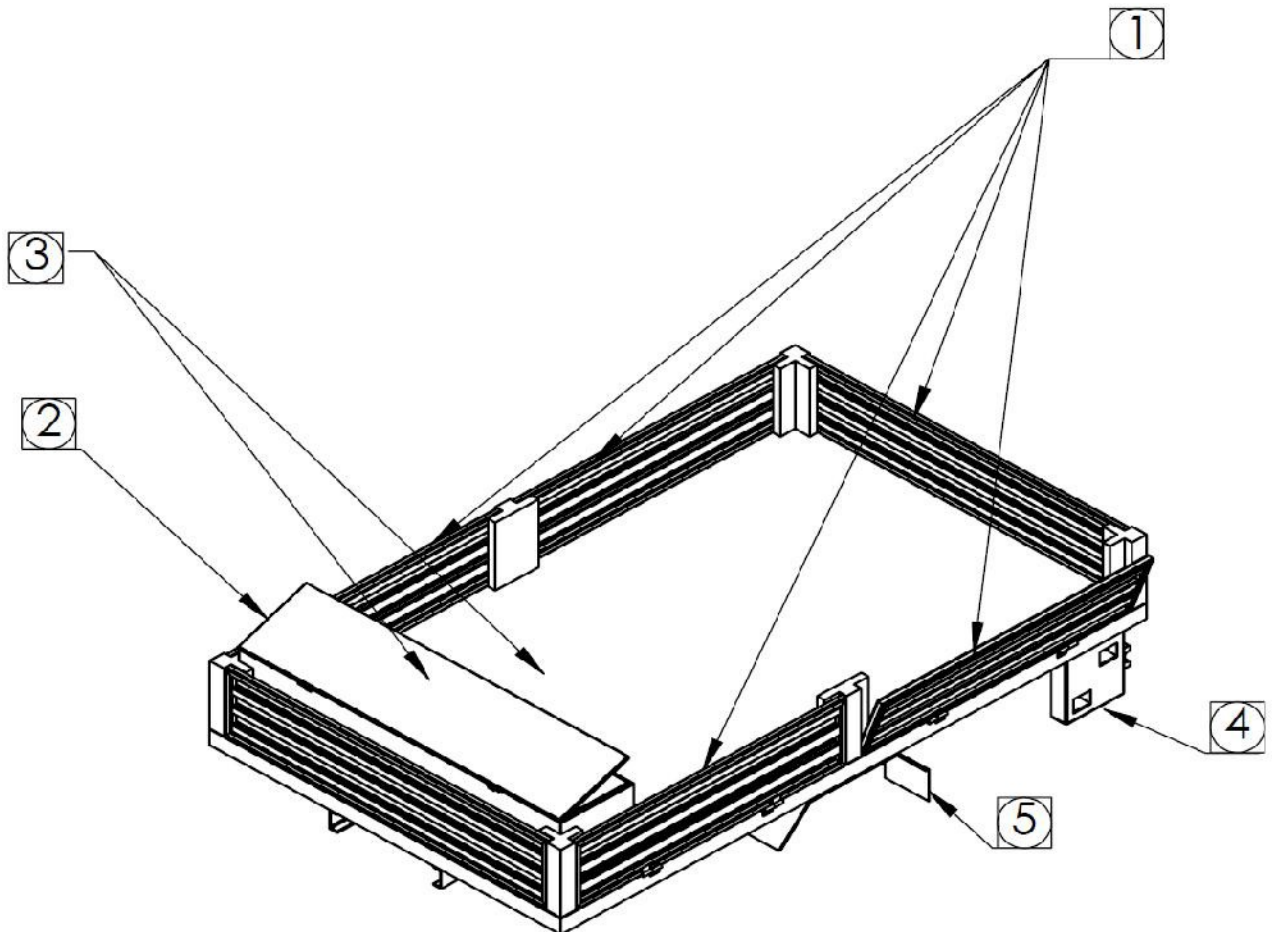
Para operar el equipo desde ambos laterales del vehículo.

Caja de carga y apoyos portaposte:

Caja metálica: El diseño deberá respetar los planos indicados a continuación con sus respectivas referencias. Se podrán presentar planos donde se propongan otros diseños de caja de carga respetando las medidas del plano y quedando su aprobación a criterio de la CVSA.

Apoyos portapostes: Dos apoyos portapostes fabricados en caño metálico cuadrado, con trabas de seguridad. Soporte de apoyo de barquilla, trasero, para desplazamiento entre piquetes o dentro de un mismo campo.



**Referencias:**

- 1- Barandas laterales y trasera de tipo rebatibles y desmontables, parantes desmontables
- 2- Baulera porta herramienta 500x500 mm y ancho caja de carga. La tapa debe poseer cierre estanco, cerradura que permita el cierre con llave o candado y debe permitir el desmontaje y montaje de la caja de carga.
- 3- Piso de chapa de acero antideslizante de 5 mm de espesor.
- 4- Escaleras de acceso de ambos lados, construida con chapa de acero antideslizante de 5 mm de espesor.
- 5- Guardabarros con gomas barreras
- 6- Paragolpe rebatible y provisto de luces reglamentarias.

MEDICIÓN y FORMA DE PAGO:

La unidad de medida será en meses y la certificación se realizará de manera mensual.

No deberá contemplarse los costos de combustible ni del operador, ya que ambos serán provistos por Corredores Viales SA.

DESCUENTOS:

Los días que el equipo se encuentre inactivo debido a tareas de mantenimiento o reparaciones serán realizados descuentos sobre el certificado mensual según la siguiente expresión:

(días del equipo inactivo / 30) x (valor mensual del alquiler del equipo).

El prestador debe reemplazar el equipo durante el periodo de tiempo que se encuentre inactivo y, en tal caso, no se aplicarán descuentos en el certificado.

EQUIPOS PARA LIMPIEZA DE CAUCES Y ALCANTARILLAS

RETROEXCAVADORA SOBRE ORUGAS (RENGLÓN 38)

DESCRIPCION GENERAL DEL RENGLON:

Comprende el alquiler de retroexcavadora, sobre orugas, la cual quedará a disposición de la Subgerencia de Logística, Equipamiento Pesado, Vehículos e Insumos, para ser utilizada donde ella determine durante el periodo de prestación del servicio, con un máximo de ciento ochenta (180) horas de uso mensuales.

Quedará a cargo del Prestador todos los servicios de mantenimiento preventivo, tales como cambios de aceite, filtros, lubricantes, grasas, etc., como así también el mantenimiento correctivo como reparaciones de bomba de agua y bomba de combustible, chapa y pintura, recambio de elementos de desgaste, como uñas de balde o zapatas, entre otros. Cualquier tipo de reparación que fuere necesaria para el correcto funcionamiento del equipo y que no esté explícitamente expresado en estas especificaciones técnicas, quedará a cargo del Prestador. La Subgerencia de Logística, Equipamiento Pesado, Vehículos e Insumos tendrá la facultad de solicitar los servicios de mantenimiento o reparación del equipo cuando considere que el mismo no se encuentre en condiciones para realizar las tareas. A su vez, podrá solicitarle el reemplazo del equipo al prestador, cuando, a su juicio considere que el estado de deterioro del equipo no permita la correcta ejecución de los trabajos o sea riesgoso para el personal que lo opere. El prestador no podrá reclamar adicionales por traslados o fletes, cuyos costos quedarán a su cargo. El prestador no podrá reclamar adicionales por traslados o fletes, cuyos costos quedarán a su cargo.

La retroexcavadora deberá cumplir con las siguientes características:

Antigüedad: (años): 15 o menos

Horas de uso (hs): Menos de 7.000

Cilindrada (cm³): 6.500 o superior

Potencia: 140 hp o superior

Peso: 20.000 kg o más

Dimensiones:

Pluma Alcance: 5,00 m o más

Brazo Alcance: R = 2.5 m

Capacidad Cucharón: 1,00 o más

Altura de transporte: parte superior de la cabina 2.500 mm o más

Altura del pasamanos: 2.800 mm o más

Longitud de transporte: 9.400 mm o más

Radio de giro de la cola: 2.000 mm o más

Espacio libre del contrapeso: 1.000 mm o más

Espacio libre sobre el suelo: 400 mm o más

Longitud de la cadena: 4400 o más

Longitud hasta el centro de los rodillos: 3500 mm o más

Entrevía de cadena: 2.000 o más

Ancho de transporte: 2.700 o más

Profundidad máxima de excavación: 6.000 mm o más

Alcance máximo a nivel del suelo: 9.000 mm o más

Altura máxima de corte: 9.000 mm o más

Altura máxima de carga: 6.400 mm o más
Altura mínima de carga: 2.000 mm o más
Profundidad máxima de excavación vertical: 5000 mm o más
Fuerza de excavación del cucharón: 140.0 kN o más

MEDICIÓN y FORMA DE PAGO:

La unidad de medida será en meses y la certificación se realizará de manera mensual.
No deberá contemplarse los costos de combustible ni del operador, ya que ambos serán provistos por Corredores Viales SA.

ADICIONALES:

En caso de extenderse el máximo de horas de uso mensuales (180), se le reconocerá al Prestador un adicional por hora de acuerdo a la siguiente expresión:

$(\text{Cantidad de Horas de uso adicionales} / 180) \times (\text{Valor mensual del alquiler del equipo})$

DESCUENTOS:

Los días que el equipo se encuentre inactivo debido a tareas de mantenimiento o reparaciones serán realizados descuentos sobre el certificado mensual según la siguiente expresión:
 $(\text{días del equipo inactivo} / 30) \times (\text{valor mensual del alquiler del equipo}).$

CAMIÓN TRACTOR + CARRETÓN (REGLÓN 39)**DESCRIPCION GENERAL DEL RENGLON:**

Comprende el alquiler de un camión tractor, más un carretón como implemento, los cuales quedarán a disposición de la Subgerencia de Logística, Equipamiento Pesado, Vehículos e Insumos, para ser utilizado donde ella determine durante el periodo de prestación del servicio, sin limitación de kilómetros en su uso.

Quedará a cargo del Prestador todos los servicios de mantenimiento preventivo, tales como cambios de aceite, filtros, lubricantes, grasas, etc., como así también el mantenimiento correctivo como reparaciones de bomba de agua y bomba de combustible, chapa y pintura, recambio de neumáticos, entre otros. Cualquier tipo de reparación que fuere necesaria para el correcto funcionamiento del equipo y que no esté explícitamente expresado en estas especificaciones técnicas, quedará a cargo del Prestador. La Subgerencia de Logística, Equipamiento Pesado, Vehículos e Insumos tendrá la facultad de solicitar los servicios de mantenimiento o reparación del equipo cuando considere que el mismo no se encuentre en condiciones para realizar las tareas. A su vez, podrá solicitarle el reemplazo del equipo al prestador, cuando, a su juicio considere que el estado de deterioro del equipo no permita la correcta ejecución de los trabajos o sea riesgoso para el personal que lo opere. El prestador no podrá reclamar adicionales por traslados o fletes, cuyos costos quedarán a su cargo.

El camión deberá cumplir con las siguientes características:

Antigüedad (años): 10 o menos
Kilometraje (km): Menos de 800.000
Potencia (cv): 380 o más
Cilindros: 6
Válvulas por cilindro: 4
Marchas: 12 velocidades
Capacidad de arrastre (tn): 100
Altura de chasis (mm): 300
Ala (mm): 90
Gancho delantero para remolque (tn): 32 o más
Capacidad aproximada del tanque de combustible (l): 450

Tipo de suspensión delantera: Ballestas parabólicas con amortiguadores y barra estabilizadora.
Tipo de suspensión trasera: Ballestas semielípticas con amortiguadores y barra estabilizadora.
Capacidad suspensión delantera (kg): 7.500 o más
Capacidad suspensión trasera (kg): 26.000 o más

El carretón deberá cumplir con las siguientes características

Largo total (m): 14,66 o más
Ancho total (m): 2,6
Largo cuello (m): 3,4
Largo plataforma (m): 6 o más
Largo cubre rodados (m): 4,11
Alto plataforma (m): 1,128
Tara estimada con cubiertas (Tn): 9,5 o más
Carga técnica (Tn): 28

ACCESORIOS:

Cajón de herramientas
Tanque de agua
Cartel trasero de advertencia.
Ensanchadores a 3 m.
Rampa trasera con resortes y con protección de rodado soldada
Rampa electro hidráulica
Acople para tracto camión 6x4
Paragolpes fijo
Patatas de apoyo con pasador ajustable manual

MEDICIÓN y FORMA DE PAGO:

La unidad de medida será en meses y la certificación se realizará de manera mensual.
No deberá contemplarse los costos de combustible ni del operador, ya que ambos serán provistos por Corredores Viales SA.

DESCUENTOS:

Los días que el equipo se encuentre inactivo debido a tareas de mantenimiento o reparaciones serán realizados descuentos sobre el certificado mensual según la siguiente expresión:
(días del equipo inactivo / 30) x (valor mensual del alquiler del equipo).
El prestador debe reemplazar el equipo durante el periodo de tiempo que se encuentre inactivo y, en tal caso, no se aplicarán descuentos en el certificado.

EQUIPOS PARA ABASTECIMIENTO DE COMBUSTIBLE

**ESTACION MOVIL PARA TRANSPORTE DE COMBUSTIBLE – CAPACIDAD 1000 LTS
(RENLÓN 13)**

DESCRIPCION GENERAL DEL RENGLON:

Comprende el alquiler una estación móvil para transporte de combustible, la cual quedará a disposición de la Subgerencia de Logística, Equipamiento Pesado, Vehículos e Insumos, para ser utilizado donde ella determine durante el periodo de prestación del servicio, sin limitación de kilómetros en su uso.

Quedará a cargo del Prestador todos los servicios de mantenimiento preventivo, tales como cambios de aceite, filtros, lubricantes, grasas, etc., como así también el mantenimiento correctivo

como reparaciones de bomba de agua y bomba de combustible, chapa y pintura, recambio de neumáticos, entre otros. Cualquier tipo de reparación que fuere necesaria para el correcto funcionamiento del equipo y que no esté explícitamente expresado en estas especificaciones técnicas, quedará a cargo del Prestador. La Subgerencia de Logística, Equipamiento Pesado, Vehículos e Insumos tendrá la facultad de solicitar los servicios de mantenimiento o reparación del equipo cuando considere que el mismo no se encuentre en condiciones para realizar las tareas. A su vez, podrá solicitarle el reemplazo del equipo al prestador, cuando, a su juicio considere que el estado de deterioro del equipo no permita la correcta ejecución de los trabajos o sea riesgoso para el personal que lo opere.

La estación móvil deberá cumplir con las siguientes características:

Capacidad (lts): 1000

Material: Acero al carbono

Aplicación: Hidrocarburos, gasoil, nafta, aceite, refrigerante, entre otros.

Utilización: De forma fija o móvil, con la posibilidad de ser izados o transportados por vehículos, auto-elevador, monta cargas, zorras hidráulicas, carros, patines, tráiler, chasis de camión, cajas de camioneta o cualquier sistema móvil de transporte sea en carretera o internamente en planta de trabajo.

Equipado con batea anti-derrame según normativas, kit surtidor completo (bomba de despacho anti-explosiva, con caudalímetro, filtro, mangueras y pico surtidor).

Tanque cisterna:

Chapa plegada, de acero al carbono.

Soldadura bicapa, interior y exterior. Tanque abulonado a batea, sobre tacos anti vibración.

Con rompeolas y boca de inspección para mantenimiento y limpieza.

Cuplas de carga y descarga.

Cuplas para sistema de medición de nivel, drenaje y ventilación (presión y vacío).

Cuplas de salida y retorno auxiliar.

Cupla 2" para instalación de kit surtidor superior.

Enrolla manguera y soporte de pistola instalados en tanque.

Barandas anti vuelco y de protección anti golpes.

Estructura interna en tanque (aporta rigidez y estabilidad al equipo en operaciones de izaje, montaje y traslado).

Piso anti deslizante superior según capacidad.

Accesorios instalados en el tanque:

Boca de carga 2" tapa (acople rápido) con cierre hermético y sistema de bloqueo anti vandálico.

Prolongación de carga hasta el fondo de la cisterna según normativas.

Varilla de medición de nivel graduada o visor de nivel externo.

Válvulas de presión y vacío para ventilación.

Porta matafuego y matafuego incluido.

Graficas de seguridad refractarias calidad 3M homologadas.

Kit surtidor completo, anti explosivo, bajo normativas.

Bornera para puesta a tierra, vinculada al tanque y sistema eléctrico, para descarga de corriente estática.

Chapa identificatoria con la siguiente denominación: Número de serie y modelo del equipo, capacidad, espesores de chapa de tanque y batea, año de fabricación y fecha de revisión anual.

Con batea anti derrame, la cual cumplirá con las siguientes características:

Acero al carbono.

Reforzada.

Pintura fondo epoxi y terminación poliuretánica negra.

Cupla para drenaje.

Con canchales laterales para sujeción mediante fajas en situaciones donde el equipo se desea transportar.

Anclajes para ser instalado (en modo permanente abulonado al chasis/caja del vehículo).

Gabinete delantero con cierre para alojamiento de batería de alimentación del kit surtidor (para ser utilizado en modo autónomo, en situaciones donde no se dispone de alimentación fija).

Modulo surtidor de trasvase completo:

Antiexplosivo

Kit de trasvase completo.

Apto gasoil y nafta.

Instalado en tanque.

Electrobomba 12 o 220 volts según necesidad.

Motor blindado anti explosivo bajo normativas.

Fusible de protección térmica.

Caudal 70 lts/min de paso libre.

Válvula bypass de recirculación y alivio de presión.

Caudalímetro cuerpo en aluminio, contador parcial de 4 dígitos con puesta a cero y totalizador inviolable de 8 dígitos, sistema para calibración incorporado.

Porta filtro y filtro intercambiable.

Manguera de despacho 4 mts para hidrocarburos.

Pistola de despacho cuerpo en aluminio.

Racord giratorio en ambos extremos de manguera.

Enrolla manguera manual incorporado en tanque.

Equipo surtidor anti explosivo para despacho con bloqueo de pistola anti vandálico.

Homologación y Habilitaciones:

Debe cumplir todas las normativas de fabricación vigentes, impuestas por Secretaría de Energía de la Nación. Como así también, Las Leyes de Tránsito (Ministerio de Transporte) y Los Requisitos para Carga en Bocas de Expendio (Normativas YPF). Apto para ser inscripto en SE.

Homologación Normativas SE. Disposición N° 76/97. Resolución N° 404/94. Ley de Tránsito N° 24.449.

La solicitud de Homologación y Habilitaciones será solicitada al oferente adjudicado previo a la elaboración de la Orden de Compra.

Instalación del equipo:

La estación móvil deberá estar montada sobre una camioneta pick up de forma fija (abulonada a la caja) o móvil (mediante fajas).

La camioneta pick up, deberá cumplir con las siguientes características:

Antigüedad: (años): 15 o menos

Kilometraje (km): Menos de 100.000

Cabina: Simple

Color: Blanco

Cilindrada (cm³): 2.000 o superior

Potencia: 160 hp o superior

Transmisión: Manual de 6 velocidades o superior

Tracción: 4x2

Suspensión Delantera: Independiente con doble brazo de suspensión, resortes helicoidales, amortiguadores telescópicos y barra estabilizadora

Suspensión Trasera: Eje rígido con elásticos longitudinales y amortiguadores telescópicos
Dirección: Hidráulica de piñón y cremallera con asistencia variable
Frenos Delanteros: Discos Ventilados
Frenos Traseros: Tambor
Dimensiones:
Largo (mm): 5.000 o más
Ancho (mm): 1.800 o más
Alto (mm): 1.750 o más
Distancia entre ejes (mm): 3.000 o más
Despeje mínimo del suelo (mm): 200
Peso bruto total (kg): 2.500 o más
Capacidad de remolque con frenos (kg): 2.500 o más
Aire acondicionado
Airbags frontales (conductor y acompañante) y de rodilla (conductor)
Airbags laterales (x2) y de cortina (x2)
ABS, con distribución electrónica de la fuerza de frenado (EBD), asistente de frenado de emergencia (BA) y Luces de frenado de emergencia (EBS)
Control de estabilidad (VSC), Control de balanceo de tráiler (TSC) y Control de tracción (TRC)
Cinturones de seguridad delanteros de 3 puntos con pretensionador y limitador de fuerza (x2)
Alarma de puertas abiertas en movimiento

MEDICIÓN y FORMA DE PAGO:

La unidad de medida será en meses y la certificación se realizará de manera mensual.
No deberá contemplarse los costos de combustible ni del operador, ya que ambos serán provistos por Corredores Viales SA.

DESCUENTOS:

Los días que el equipo se encuentre inactivo debido a tareas de mantenimiento o reparaciones serán realizados descuentos sobre el certificado mensual según la siguiente expresión:
 $(\text{días del equipo inactivo} / 30) \times (\text{valor mensual del alquiler del equipo})$.
El prestador debe reemplazar el equipo durante el periodo de tiempo que se encuentre inactivo y, en tal caso, no se aplicarán descuentos en el certificado.

EQUIPOS DE TAREA GENERALES Y BACHEO COMPARTIDOS**HINCADORA DE FLEX BEAM (REGLÓN 67)****DESCRIPCION GENERAL DEL REGLON:**

Comprende el alquiler de una hincadora de flex beam, la cual quedará a disposición de la Subgerencia de Logística, Equipamiento Pesado, Vehículos e Insumos para ser utilizada donde ella determine durante el periodo de prestación del servicio, con un máximo de ciento ochenta (180) horas de uso mensuales.

Quedará a cargo del Prestador todos los servicios de mantenimiento preventivo, tales como cambios de aceite, filtros, lubricantes, grasas, etc., como así también el mantenimiento correctivo como reparaciones de bombas hidráulicas y bomba de combustible, chapa y pintura, entre otros. Cualquier tipo de reparación que fuere necesaria para el correcto funcionamiento del equipo y que no esté explícitamente expresado en estas especificaciones técnicas, quedará a cargo del Prestador. La Subgerencia de Logística, Equipamiento Pesado, Vehículos e Insumos tendrá la facultad de solicitar los servicios de mantenimiento o reparación del equipo cuando considere que el mismo no se encuentre en condiciones para realizar las tareas. A su vez, podrá solicitarle el reemplazo del equipo al prestador, cuando, a su juicio considere que el estado de deterioro del equipo no permita la correcta ejecución de los trabajos o sea riesgoso para el personal que lo opere. El prestador no podrá reclamar adicionales por traslados o fletes, cuyos costos quedarán a

su cargo. El prestador no podrá reclamar adicionales por traslados o fletes, cuyos costos quedarán a su cargo.

La hincadora de Flex beam deberá cumplir con las siguientes características:

Horas de uso (hs): Menos de 7.000

Montado sobre Neumáticos

Transmisión: Mecánica-Hidráulica completa

Potencia nominal del motor diésel :42 kw/2300rpm o más

Caudal máximo del sistema hidráulico :40 ml/r x 2300rpm o más

Presión nominal del sistema :17 Mpa o más

Frecuencia de impacto del martillo hidráulico: 7-14Hz

Flujo de trabajo del martillo hidráulico :600-100 l/min

Altura de trabajo: 3220mm

Tamaño :(largo x ancho x alto)2950 x2200x4200mm

Peso completo de la máquina: 3.100kg (aprox.)

Aceite refrigerado, partida eléctrica, indicador velocidad del motor, nivel acelerador, contador de horas, indicador nivel de combustible, detener martillo, eslingas aprobados.

MEDICIÓN y FORMA DE PAGO:

La unidad de medida será en meses y la certificación se realizará de manera mensual.

No deberá contemplarse los costos de combustible ni del operador, ya que ambos serán provistos por Corredores Viales SA.

ADICIONALES:

En caso de extenderse el máximo de horas de uso mensuales (180), se le reconocerá al Prestador un adicional por hora de acuerdo a la siguiente expresión:

(Cantidad de Horas de uso adicionales / 180) x (Valor mensual del alquiler del equipo)

DESCUENTOS:

Los días que el equipo se encuentre inactivo debido a tareas de mantenimiento o reparaciones serán realizados descuentos sobre el certificado mensual según la siguiente expresión:

(días del equipo inactivo / 30) x (valor mensual del alquiler del equipo).

RODILLO TANDEM AUTOPROPULSADO COMBINADO NEUMÁTICO-LISO (RENGLON 68)

DESCRIPCION GENERAL DEL RENGLON:

Comprende el alquiler de un rodillo tándem autopropulsado, combinado neumático-liso, el cual quedará a disposición de la Subgerencia de Logística, Equipamiento Pesado, Vehículos e Insumos, para ser utilizado donde ella determine durante el periodo de prestación del servicio, con un máximo de ciento ochenta (180) horas de uso mensuales.

Quedará a cargo del Prestador todos los servicios de mantenimiento preventivo, tales como cambios de aceite, filtros, lubricantes, grasas, etc., como así también el mantenimiento correctivo como reparaciones de bomba de agua y bomba de combustible, chapa y pintura, recambio de neumáticos, entre otros. Cualquier tipo de reparación que fuere necesaria para el correcto funcionamiento del equipo y que no esté explícitamente expresado en estas especificaciones técnicas, quedará a cargo del Prestador. La Subgerencia de Logística, Equipamiento Pesado, Vehículos e Insumos tendrá la facultad de solicitar los servicios de mantenimiento o reparación del equipo cuando considere que el mismo no se encuentre en condiciones para realizar las tareas. A su vez, podrá solicitarle el reemplazo del equipo al prestador, cuando, a su juicio considere que el estado de deterioro del equipo no permita la correcta ejecución de los trabajos o sea riesgoso para el personal que lo opere. El prestador no podrá reclamar adicionales por traslados o fletes, cuyos costos quedarán a su cargo.

El compactador combinado deberá cumplir con las siguientes características:

Antigüedad (años): 15 o menos
Horas de uso (hs): Menos de 7.000
Potencia nominal (kw): 98 o superior
Peso operacional de la maquina aproximado (kg): 9000
Ancho total (m): 2,3
Diámetro del Tambor (mm): 1300 o más
Ancho del tambor (mm): 2134
Altura con ROPS/FOPS o cabina (m): 3,01
Longitud total (m): 5,71
Distancia entre ejes (m): 2,9
Capacidad del tanque de combustible (l): 150
Tanque de rociado de la rueda (l): 18
Capacidad del tanque de rociado de agua (l):600
Frecuencia vibratoria (Hz): 42

MEDICIÓN y FORMA DE PAGO:

La unidad de medida será en meses y la certificación se realizará de manera mensual.
No deberá contemplarse los costos de combustible ni del operador, ya que ambos serán provistos por Corredores Viales SA.

ADICIONALES:

En caso de extenderse el máximo de horas de uso mensuales (180), se le reconocerá al Prestador un adicional por hora de acuerdo a la siguiente expresión:
(Cantidad de Horas de uso adicionales / 180) x (Valor mensual del alquiler del equipo)

DESCUENTOS:

Los días que el equipo se encuentre inactivo debido a tareas de mantenimiento o reparaciones serán realizados descuentos sobre el certificado mensual según la siguiente expresión:
(días del equipo inactivo / 30) x (valor mensual del alquiler del equipo).

Anexo I – Planilla de cotización

El que suscribe Documento N°
en nombre y representación de la empresa
con domicilio legal en la calle
,N°, Localidad
, Teléfono/Fax, E-Mail
, C.U.I.T. N°, y con poder
 suficiente para obrar en su nombre, luego de interiorizarse de las condiciones particulares y
 técnicas que rigen la presente contratación, cotiza los siguientes precios:

RENLÓN	EQUIPO	CANTIDAD DE EQUIPOS	UNIDAD DEL PERIODO DE ALQUILER	PERIODO DE ALQUILER	PRECIO UNITARIO (\$) POR EQUIPO POR MES ESTIMADO	PRECIO TOTAL (\$) POR EQUIPO
1	2	3	4	5	6	7 = 3 * 5 * 6
TRAMO I: RN N° 34 km 398,00 - km 725,11; RN N° 9 km 1139,68,00 - km 1289,00; RN N°9 km 1300,00 - Empalme RN N°34 km 1554,89; RN N°34 km 1554,89 - km 1196,51. Longitud Total 797,83 km.						
-	EQUIPOS PARA TAREAS GENERALES Y DE BACHEO					
Renglón 1	Camión chasis volcador	6	mes	12		\$
Renglón 2	Retropala	3	mes	12		\$
Renglón 3	Minicargadora con implementos: excavadora, hoyadora y barredora	1	mes	12		\$
Renglón 4	Minicargadora de alto flujo con implementos: fresadora y martillo	2	mes	12		\$
Renglón 5	Mini Rodillo Tandem Autopropulsado Combinado Neumático-Liso	2	mes	12		\$
Renglón 6	Carretón con lanza para Minicargadora y Mini Rodillo	6	mes	12		\$
Renglón 7	Casilla Rodante para Personal	1	mes	12		\$
-	EQUIPOS PARA CUADRILLAS BANQUINAS Y PASTO					
Renglón 8	Motoniveladora	1	mes	12		\$
Renglón 9	Tractor	1	mes	12		\$
Renglón 10	Rastra de 28 discos	1	mes	12		\$
Renglón 11	Compactador Autopropulsado liso con cáscara intercambiable a pata de cabra	1	mes	12		\$
Renglón 12	Regador de tiro	1	mes	12		\$
-	EQUIPOS PARA					

ABASTECIMIENTO DE COMBUSTIBLE						
Renglón 13	Estación Móvil para transporte de combustible. Capacidad 1000 lts. + Camioneta simple cabina	2	mes	12		\$
TRAMO II y IV: II (RN N° 188 km 73,88 - Empalme RN N°7 km 163,89. Longitud Total 90,01 km). IV (Empalme RN N°8 Km 56,990 - Bajo Nivel RN N°7 Villa Mercedes, San Luis - Km 722,95; RN N°36/Empalme RN N° 8, Río Cuarto Km 595,73 - Intersección RN N° A005 - Km 606,30; RN A-005/Empalme RN N°8 Río Cuarto Km 0,00 - Empalme RN N° 36 Km 11,42. Longitud total 687,95 km.)						
EQUIPOS PARA TAREAS GENERALES Y DE BACHEO						
Renglón 14	Camión chasis volcador	6	mes	12		\$
Renglón 15	Retropala	3	mes	12		\$
Renglón 16	Minicargadora con implementos: excavadora, hoyadora y barredora	1	mes	12		\$
Renglón 17	Minicargadora de alto flujo con implementos: fresadora y martillo	2	mes	12		\$
Renglón 18	Mini Rodillo Tandem Autopropulsado Combinado Neumático-Liso	2	mes	12		\$
Renglón 19	Carretón con lanza para Minicargadora y Mini Rodillo	6	mes	12		\$
Renglón 20	Casilla Rodante para Personal	1	mes	12		\$
EQUIPOS PARA CUADRILLAS BANQUINAS Y PASTO						
Renglón 21	Motoniveladora	1	mes	12		\$
Renglón 22	Tractor	1	mes	12		\$
Renglón 23	Rastra de 28 discos	1	mes	12		\$
Renglón 24	Compactador Autopropulsado liso con cáscara intercambiable a pata de cabra	1	mes	12		\$
Renglón 25	Regador de tiro	1	mes	12		\$
TRAMO III: Empalme RN N°123/RN N° 12 km 871,15 - RN N°12 km 1336,00; RN N°12 km 1349,20 - RN N°12 km 1641,52 (Acceso puente Trancredo Neves (Misiones); RN N°16 Acceso Viaducto lado Corrientes, incluido Pte. G. Belgrano Km 0,00 - Empalme RN N°95 Sáenz Peña (Chaco) Km 176,33. Longitud Total 933,50 km.						
EQUIPOS PARA TAREAS GENERALES Y DE BACHEO						
Renglón 26	Camión chasis volcador	7	mes	12		\$
Renglón 27	Retropala	3	mes	12		\$
Renglón 28	Minicargadora con implementos: excavadora, hoyadora y barredora	2	mes	12		\$
Renglón 29	Minicargadora de alto flujo con implementos: fresadora y martillo	2	mes	12		\$
Renglón 30	Mini Rodillo Tandem Autopropulsado Combinado Neumático-Liso	2	mes	12		\$
Renglón 31	Carretón con lanza para Minicargadora y Mini Rodillo	7	mes	12		\$
Renglón 32	Casilla Rodante para Personal	1	mes	12		\$

EQUIPOS PARA CUADRILLAS BANQUINAS Y PASTO						
Renglón 33	Motoniveladora	1	mes	12		\$
Renglón 34	Tractor	1	mes	12		\$
Renglón 35	Rastra de 28 discos	1	mes	12		\$
Renglón 36	Compactador Autopropulsado liso con cáscara intercambiable a pata de cabra	1	mes	12		\$
Renglón 37	Regador de tiro	1	mes	12		\$
EQUIPOS PARA LIMPIEZA DE CAUCES Y ALCANTARILLAS						
Renglón 38	Retroexcavadora sobre orugas	1	mes	12		\$
Renglón 39	Camión Tractor + Carretón	1	mes	12		\$
EQUIPOS PARA CUADRILLA DE ILUMINACIÓN						
Renglón 40	Camión con hidrogrúa	2	mes	12		\$
RENLÓN	EQUIPO	CANTIDAD DE EQUIPOS	UNIDAD DEL PERIODO DE ALQUILER	PERIODO DE ALQUILER	PRECIO UNITARIO (\$) POR EQUIPO POR MES ESTIMADO	PRECIO TOTAL (\$) POR EQUIPO
1	2	3	4	5	6	7 = 3 * 5 * 6
TRAMO V: Empalme RN N°19 Km 56,990/Empalme RN N°1/1 Santo Tomé Km 0,00 - RN N°19 Río Primero Km 280,20; RN N°34/Empalme 2da Circunvalación de Rosario RN N°A0012 Km 13,95 - RN N°34 Límite Santa Fé y Santiago del Estero Km 398,00. Longitud Total 664,55.						
EQUIPOS PARA TAREAS GENERALES Y DE BACHEO						
Renglón 41	Camión chasis volcador	6	mes	12		\$
Renglón 42	Retropala	2	mes	12		\$
Renglón 43	Minicargadora con implementos: excavadora, hoyadora y barredora	2	mes	12		\$
Renglón 44	Minicargadora de alto flujo con implementos: fresadora y martillo	2	mes	12		\$
Renglón 45	Mini Rodillo Tandem Autopropulsado Combinado Neumático-Liso	2	mes	12		\$
Renglón 46	Carretón con lanza para Minicargadora y Mini Rodillo	6	mes	12		\$
Renglón 47	Casilla Rodante para Personal	1	mes	12		\$
EQUIPOS PARA CUADRILLAS BANQUINAS Y PASTO						
Renglón 48	Motoniveladora	1	mes	12		\$
Renglón 49	Tractor	1	mes	12		\$
Renglón 50	Rastra de 28 discos	1	mes	12		\$
Renglón 51	Compactador Autopropulsado liso con cáscara intercambiable a pata de cabra	1	mes	12		\$

Renglón 52	Regador de tiro	1	mes	12		\$ -	
TRAMO VI: RN N°9/ Empalme RP ex RN N° A024 // (pte) Salida a Puerto de Campana km 72,90 - Empalme RN N° A-008 km 287,42; RN N°9/Empalme RN N° A-008 km 297,00 - RN N°9 km 660,16; RN 193/Intersección RN N°9 km 3,60 - Intersección RN N°8 km 35,65; RN N°34/Empalme RN N° A-008 km 0,00 - Empalme RN N° A-012 km 13,95; RN° A-012/Alto Nivel RN N° 9 km 0,00 - Empalme RN N° 11 km 66,71; RN N° A-008/Río Paraná B° La Florida - Boulevard Estomba km 0,00 - Cruce Avda. Belgrano km 29,76. Longitud total 720,15 km							
-	EQUIPOS PARA TAREAS GENERALES Y DE BACHEO						
Renglón 53	Camión chasis volcador	11	mes	12		\$ -	
Renglón 54	Camión barredor	2	mes	12		\$ -	
Renglón 55	Retropala	5	mes	12		\$ -	
Renglón 56	Minicargadora con implementos: excavadora, hoyadora y barredora	3	mes	12		\$ -	
Renglón 57	Minicargadora de alto flujo con implementos: fresadora y martillo	3	mes	12		\$ -	
Renglón 58	Mini Rodillo Tandem Autopropulsado Combinado Neumático-Liso	3	mes	12		\$ -	
Renglón 59	Carretón con lanza para Minicargadora y Mini Rodillo	9	mes	12		\$ -	
Renglón 60	Casilla Rodante para Personal	1	mes	12		\$ -	
-	EQUIPOS PARA CUADRILLA DE ILUMINACIÓN						
Renglón 61	Camión con hidrogrúa	4	mes	12		\$ -	
TRAMO VII: RN N°3/Fin de Autopista Ezeiza Cañuelas - Intersección RN°226; RN N°205 Mojón km 61/Inicio distribuidor RP6 Cañuelas - Empalme RN N° 3 (Inicio superposición) Cañuelas; RN N°205/Empalme RN N°3 (fin de superposición) Cañuelas - Intersección RP N°51 Saladillo; RN N°226/RP N°2 Mar del Plata - Mojón km 300. Longitud Total 671,36 km							
-	EQUIPOS PARA TAREAS GENERALES Y DE BACHEO						
Renglón 62	Camión chasis volcador	7	mes	12		\$ -	
TRAMO VIII: RN N°7/Empalme Acceso Oeste Luján - Límite Córdoba San Luis; RN N°7/Límite San Luis Mendoza - Palmira. Longitud Total 737,56 km							
-	EQUIPOS PARA TAREAS GENERALES Y DE BACHEO						
Renglón 63	Camión chasis volcador	7	mes	12		\$ -	
-	EQUIPOS PARA CUADRILLA DE ILUMINACIÓN						
Renglón 64	Camión con hidrogrúa	2	mes	12		\$ -	
TRAMO IX: AU Richieri / Av general Paz - Aeropuerto Ezeiza; AU. Jorge Newbery / AU Richieri (Distribuidor El Trébol) - Inicio de AU Ezeiza Cañuelas; AU Ezeiza Cañuelas / Fin Autopista Jorge Newbery - Rotonda Intersección con RN 205 y RN 3 Cañuelas. Longitud 50,30 km							
-	EQUIPOS PARA TAREAS GENERALES Y DE BACHEO						
Renglón 65	Camión chasis volcador	5	mes	12		\$ -	
Renglón 66	Camión barredor	1	mes	12		\$ -	
TRAMOS COMPARTIDOS: PROVINCIA: Mendoza - Córdoba - Santa Fe - Buenos Aires - La Pampa - Santiago del Estero - Tucumán - Salta - Jujuy - Chaco - Corrientes - Misiones - San Luis							

-	EQUIPOS DE TAREA GENERALES Y BACHEO COMPARTIDOS							
Reglón 67	Hincadora Flex Beam	1	mes	12			\$ -	
Reglón 68	Rodillo Tandem Autopropulsado Combinado Neumático-Liso	3	mes	12			\$ -	
							\$	-

MONTO TOTAL EN LETRAS DE LA OFERTA (sin I.V.A.): Son PESOS

.....

FIRMA _____

ACLARACION _____

CARGO _____

ANEXO II - Estructura de Costos

Razón Social: _____

CUIT/NIT: _____

Renglón/es: _____

RUBRO	DESCRIPCIÓN/COMPONENTES	INCIDENCIA PORCENTUAL	VARIACIÓN APLICABLE
Equipos	Amortización	_____ %	PUBLICACIONES INDEC - VALORES DE INSUMOS DE TABLA I - N° 71
Equipos	Aceite y lubricantes	_____ %	PUBLICACIONES INDEC - VALORES DE INSUMOS DE TABLA I - N° 98
Equipos	Cubiertas y cámaras	_____ %	PUBLICACIONES INDEC - VALORES DE INSUMOS DE TABLA I - N° 86.1.3.
Equipos	Transportes	_____ %	PUBLICACIONES INDEC - VALORES DE INSUMOS DE TABLA I - N° 68
Equipos	Seguros y patentes	_____ %	PUBLICACIONES INDEC - VALORES DE INSUMOS DE TABLA I - N° 63
Equipos	Gastos generales	_____ %	PUBLICACIONES INDEC - VALORES DE INSUMOS DE TABLA I - N° 71
Impuestos	Ganancias, Ingresos Brutos, etc.	_____ %	CONSTANTE
Otros	Beneficios, Comisiones, etc.	_____ %	CONSTANTE
TOTAL		100 %	

FIRMA: _____

ACLARACIÓN: _____

TIPO Y N° DOCUMENTO: _____

CARÁCTER: _____

ANEXO III - Declaración Jurada de Datos Básicos

Lugar y fecha: _____

RAZÓN SOCIAL / Nombre y Apellido:
_____N° DE CUIT/CUIL/NIT:
_____DOMICILIO ELECTRÓNICO:
_____DOMICILIO ESPECIAL

Calle:

N° :

Piso:

DTO:

Código Postal:
_____Localidad:
_____Provincia:
_____DOMICILIO LEGAL

Calle

N°:

Piso:

DTO:

Código Postal:
_____Localidad:
_____Provincia:
_____Datos de la persona asignada como contacto:
_____Nombre y Apellido:
_____Teléfono/celular:

FIRMA: _____

ACLARACIÓN: _____

TIPO Y N° DOCUMENTO: _____

CARÁCTER: _____

ANEXO IV – Declaración Jurada sobre deuda tributaria y previsional

El que suscribe (con poder suficiente para este acto), DECLARA BAJO JURAMENTO, que la firma C.U.I.T. N° no posee deuda exigible en concepto de obligaciones tributarias y previsional, de acuerdo con lo que establezca la reglamentación.

FIRMA: _____

ACLARACIÓN: _____

TIPO Y N° DOCUMENTO: _____

CARÁCTER: _____

LUGAR Y FECHA: _____

ANEXO V – Declaraciones Juradas según Artículo 17 del PUBCG

Por medio de la presente y con el objeto de cumplimentar con lo solicitado en el Artículo 17 del Pliego Único de Bases y Condiciones Generales para la contratación de bienes y servicios de CORREDORES VIALES S.A. declaro:

c.4 No encontrarse incurso en situaciones de incompatibilidad en relación al objeto de la presente contratación y con CORREDORES VIALES S.A., el MINISTERIO DE OBRAS PÚBLICAS, la DIRECCIÓN NACIONAL DE VIALIDAD, y/o el ESTADO NACIONAL.

c.5 Garantizar la veracidad y exactitud de sus manifestaciones, fidelidad de los datos y demás referencias consignadas en la propuesta y la autenticidad de la documentación acompañada, autorizando expresamente a CORREDORES VIALES S.A. a recabar informes de entidades oficiales o privadas de cualquier tipo, tendientes a la verificación de los datos y antecedentes consignados en la oferta.

FIRMA: _____

ACLARACIÓN: _____

TIPO Y N° DOCUMENTO: _____

CARÁCTER: _____

LUGAR Y FECHA: _____

ANEXO VI – Código de ética y Programa de integridad

Por medio del presente, declaro bajo juramento que he leído los documentos Programa de Integridad y Código de Ética de la empresa CORREDORES VIALES S.A. y que comprendo su contenido. Además, expreso mi compromiso con el cumplimiento de las normas y procedimientos contenidos en el mismo.

Entiendo que tengo la obligación de reportar toda infracción al Programa de Integridad y Código de Ética, conforme lo establecido en estos documentos, sin importar la identidad de quien lo infrinja.

FIRMA: _____

ACLARACIÓN: _____

TIPO Y N° DOCUMENTO: _____

CARÁCTER: _____

LUGAR Y FECHA: _____

ANEXO VII – Declaración Jurada de Intereses - DECRETO N° 202/2017
Tipo de declarante: Persona humana

Nombres	
Apellidos	
CUIT	

Vínculos a declarar

¿La persona humana declarante tiene vinculación con los funcionarios enunciados en los artículos 1 y 2 del Decreto N° 202/17?

(Marque con una X donde corresponda)

SI	NO
En caso de existir vinculaciones con más de un funcionario se deberá repetir la información que a continuación se solicita por cada una de las vinculaciones a declarar.	La opción elegida en cuanto a la no declaración de vinculaciones implica la declaración expresa de la inexistencia de los mismos, en los términos del Decreto N° 202/17.

Vínculo

¿Con cuál de los siguientes funcionarios?

(Marque con una X donde corresponda)

Presidente	
Vicepresidente	
Jefe de Gabinete de Ministros	
Ministro	
Autoridad con rango de ministro en el Poder Ejecutivo Nacional	
Autoridad societaria de CVSA con capacidad para decidir	

En caso de haber marcado Ministro, Autoridad con rango de ministro en el Poder Ejecutivo Nacional o Autoridad de CVSA con capacidad para decidir complete los siguientes campos:

Nombres	
Apellidos	
CUIT	
Cargo	
Jurisdicción	

Tipo de vínculo

(Marque con una X donde corresponda y brinde la información adicional requerida para el tipo de vínculo elegido)

Sociedad o comunidad		Detalle Razón Social y CUIT
----------------------	--	-----------------------------

Parentesco por		Detalle qué parentesco existe concretamente
consanguinidad dentro del cuarto grado y segundo de afinidad		
Pleito pendiente		Proporcione carátula, N° de expediente, fuero, jurisdicción, juzgado y secretaría intervinientes.
Ser deudor		Indicar motivo de deuda y monto
Ser acreedor		Indicar motivo de acreencia y monto
Haber recibido beneficios de importancia de parte del funcionario		Indicar tipo de beneficio y monto estimado
Amistad pública que se manifieste por gran familiaridad y frecuencia en el trato		No se exige información adicional

Información adicional

La no declaración de vinculaciones implica la declaración expresa de la inexistencia de los mismos, en los términos del Decreto N° 202/17.

Firma

Aclaración

Fecha y lugar



DECLARACIÓN JURADA DE INTERESES - DECRETO 202/2017

Tipo de declarante: Persona jurídica

Razón Social	
CUIT/NIT	

Vínculos a declarar

¿Existen vinculaciones con los funcionarios enunciados en los artículos 1 y 2 del Decreto N° 202/17?

(Marque con una X donde corresponda)

SI	NO
<p>En caso de existir vinculaciones con más de un funcionario, o por más de un socio o accionista, se deberá repetir la información que a continuación se solicita por cada una de las vinculaciones a declarar.</p>	<p>La opción elegida en cuanto a la no declaración de vinculaciones implica la declaración expresa de la inexistencia de los mismos, en los términos del Decreto N° 202/17.</p>

Vínculo

Persona con el vínculo

(Marque con una X donde corresponda y brinde la información adicional requerida para el tipo de vínculo elegido)

Persona jurídica (si el vínculo a declarar es directo de la persona jurídica declarante)		No se exige información adicional
Representante legal		Detalle nombres apellidos y CUIT
Sociedad controlante		Detalle Razón Social y CUIT
Sociedades controladas		Detalle Razón Social y CUIT
Sociedades con interés directo en los resultados económicos o Financieros de la declarante		Detalle Razón Social y CUIT
Director		Detalle nombres apellidos y CUIT
Socio o accionista con participación en la formación de la voluntad social.		Detalle nombres apellidos y CUIT
Accionista o socio con más del 5% del capital social de las sociedades sujetas a oferta pública		Detalle nombres apellidos y CUIT

Información adicional

¿Con cuál de los siguientes funcionarios?



(Marque con una X donde corresponda)

Presidente	
Vicepresidente	
Jefe de Gabinete de Ministros	
Ministro	
Autoridad con rango de ministro en el Poder Ejecutivo Nacional	
Autoridad de CVSA con capacidad para decidir	

En caso de haber marcado Ministro, Autoridad con rango de ministro en el Poder Ejecutivo Nacional o Autoridad con rango inferior a Ministro con capacidad para decidir complete los siguientes campos:

Nombres	
Apellidos	
CUIT	
Cargo	
Jurisdicción	

Tipo de vínculo

(Marque con una X donde corresponda ybrinde la información adicional requerida para el tipo de vínculo elegido)

Sociedad o comunidad		Detalle Razón Social y CUIT.
Parentesco por consanguinidad dentro del cuarto grado y segundo de afinidad		Detalle qué parentesco existe Concretamente.
Pleito pendiente		Proporcione carátula, N° de expediente, fuero, jurisdicción, juzgado y secretaría intervinientes.
Ser deudor		Indicar motivo de deuda y monto
Ser acreedor		Indicar motivo de acreencia y monto.
Haber recibido beneficios de importancia de parte del funcionario		Indicar tipo de beneficio y monto estimado

Información adicional

La no declaración de vinculaciones implica la declaración expresa de la inexistencia de los mismos, en los términos del Decreto N° 202/17.

Firma y aclaración del declarante

Carácter en el que firma

Fecha



ANEXO VIII – Declaración Jurada de Habilidad y Elegibilidad para la Contratación de Bienes y Servicios

El que suscribe (con poder suficiente para este acto), en nombre y representación de CUIT N° DECLARA BAJO JURAMENTO que la persona cuyos datos se detallan al comienzo, está habilitada para contratar con Corredores Viales S.A, por no estar incurso en ninguna de las causales de INHABILIDAD e INELEGIBILIDAD establecidas en los artículos 23 y 24, respectivamente, del PLIEGO ÚNICO DE BASES Y CONDICIONES GENERALES PARA LA CONTRATACIÓN DE BIENES Y SERVICIOS DE CORREDORES VIALES S.A.

ARTÍCULO 23: PERSONAS INHABILITADAS PARA CONTRATAR:

Serán desestimadas las ofertas de las siguientes personas:

- a) Los agentes y funcionarios del Sector Público Nacional y las empresas en las cuales tuvieren una participación suficiente para formar la voluntad social, de conformidad con lo establecido en la Ley de Ética Pública N° 25.188.
- b) Los fallidos, concursados e interdictos, mientras no sean rehabilitados.
- c) Los condenados por delitos dolosos, por un lapso igual del doble de la condena.
- d) Las personas humanas o jurídicas que se encontraren procesadas por delitos contra la propiedad o contra entidades, jurisdicciones o sociedades del Sector Público Nacional, o contra la fe pública o por delitos comprendidos en la Convención Interamericana contra la Corrupción.
- e) Las personas humanas o jurídicas que no hubieran cumplido con sus obligaciones tributarias y previsionales, de acuerdo a lo que establezca la normativa específica.
- f) Las personas humanas o jurídicas que no hubieran cumplido en tiempo y forma con las exigencias establecidas en el último párrafo del artículo 8° de la Ley N° 24.156.
- g) Los empleadores incluidos en el Registro Público de Empleadores con Sanciones Laborales (REPSAL) durante el tiempo que permanezcan en dicho Registro.

ARTÍCULO 24. INELIGIBILIDAD:

Deberán también desestimarse las ofertas cuando de la información que surjan de bases de datos públicas, o de otras fuentes de comprobada veracidad, se configure alguno de los siguientes supuestos:

- a) Pueda presumirse que el oferente es una continuación, transformación, fusión o escisión de otras empresas inhabilitadas para contratar con el Sector Público Nacional, y de las controladas o controlantes de aquellas.
- b) Se trate de integrantes de empresas inhabilitadas para contratar con el Sector Público Nacional.
- c) Cuando existan indicios que por su precisión y concordancia hicieran presumir que los oferentes han concertado o coordinado posturas en el procedimiento de selección. Se entenderá configurada esta causal de desestimación de la oferta, entre otros supuestos posibles, en ofertas presentadas por cónyuges, convivientes o parientes de primer grado en línea recta, y a sea por naturaleza, por técnicas de reproducción humana asistida o adopción, salvo prueba en contrario de dichos oferentes.
- d) Cuando existan indicios que por su precisión y concordancia hicieran presumir que media simulación de competencia o concurrencia, o una simulación tendiente a eludir los efectos de las causales de inhabilitación para contratar con el Sector Público Nacional. Entre otros supuestos, se entenderá configurada esta causal cuando un oferente participe en más de una oferta como integrante de un grupo, asociación o persona jurídica; o bien cuando se presente en nombre propio y al mismo tiempo como integrante de un grupo, asociación o persona jurídica.
- e) Cuando pese en su contra alguna sanción judicial o administrativa por abuso de posición dominante o dumping, cualquier forma de competencia desleal o por coordinar o concertar posturas en procedimientos de selección, dictada dentro de los TRES (3) años calendarios anteriores a la apertura de ofertas de la contratación de que se trate.
- f) Cuando exhiban incumplimientos en anteriores contratos con CVSA.
- g) Cuando se trate de personas jurídicas condenadas, con sentencia firme recaída en el extranjero, por prácticas de soborno o cohecho transnacional en los términos de la Convención de la ORGANIZACIÓN PARA LA COOPERACIÓN Y EL DESARROLLO ECONÓMICOS (OCDE) para combatir el Cohecho a Funcionarios Públicos Extranjeros en Transacciones Comerciales Internacionales, las que serán inelegibles por un lapso igual al doble de esa condena.
- h) Las personas humanas o jurídicas incluidas en las listas de inhabilitados del BANCO MUNDIAL, del Banco INTERAMERICANO DE DESARROLLO (BID) y/o del BANCO DE DESARROLLO DE AMERICA LATINA (CAF), a raíz de conductas o prácticas de corrupción.

FIRMA: _____

ACLARACIÓN: _____

TIPO Y N° DOCUMENTO: _____

CARÁCTER: _____

LUGAR Y FECHA: _____



ANEXO IX – Política de integridad

**FORMULARIO DEL PROGRAMA DE INTEGRIDAD MODELO DE DECLARACIÓN JURADA
SOBRE LA EXISTENCIA DE PROGRAMAS DE INTEGRIDAD ADECUADOS
LEY N° 27.401**

Datos del declarante Razón Social
CUIT/NIT:

Programa de Integridad

¿Posee un Programa de Integridad adecuado en los términos de la Ley N° 27.401?
(Marque con una X donde corresponda)

SÍ NO

*La opción "no" implica la declaración expresa de la inexistencia del Programa de Integridad, en los términos de la Ley N° 27.401, **y por ende, la desestimación de la oferta.**

Si su respuesta fue Sí:

¿Su Programa fue el resultado de una evaluación de riesgos previa realizada a ese efecto?

(Marque con una X donde corresponda)

SÍ NO

¿Su Programa contiene un código de ética o de conducta, o políticas y procedimientos de integridad aplicables a todos los directores, administradores y empleados, independientemente del cargo o función ejercidos, que guíen la planificación y ejecución de sus tareas o labores de forma tal de prevenir la comisión de los delitos contemplados en la Ley N° 27.401?

(Marque con una X donde corresponda)

SÍ NO

¿Su Programa contiene reglas y procedimientos específicos para prevenir ilícitos en el ámbito de concursos y procesos licitatorios, en la ejecución de contratos administrativos o en cualquier otra interacción con el sector público? (Marque con una X donde corresponda)

SÍ NO

¿Su Programa prevé la realización de capacitaciones periódicas sobre el Programa de Integridad a directores, administradores y empleados? (Marque con una X donde corresponda)

SÍ NO

¿Existe algún apartado del sitio web oficial de la organización donde se consigne información sobre las principales características y elementos del Programa? (Marque con una X donde corresponda)

SÍ NO

En caso afirmativo indique el en la sede acceso:

¿Posee folletos, catálogos u otros documentos oficiales que detallen las características del Programa?
(Marque con una X donde corresponda)

SÍ NO

¿Posee su Programa de Integridad alguno de los siguientes elementos? (Marque con una X donde corresponda)



- Análisis periódico de riesgos y la consecuente adaptación del Programa de Integridad
- Apoyo visible e inequívoco al Programa de Integridad por parte de la alta dirección y gerencia
- Canales internos de denuncia de irregularidades, abiertos a terceros y adecuadamente difundidos
- Política de protección de denunciantes contra represalias
- Sistema de investigación interna que respete los derechos de los investigados e imponga sanciones efectivas a las violaciones del código de ética o conducta Procedimientos que comprueben la integridad y trayectoria de terceros o socios de negocios, incluyendo proveedores, distribuidores, prestadores de servicios, agentes e intermediarios, al momento de contratar sus servicios durante la relación comercial
- Debida diligencia durante los procesos de transformación societaria y adquisiciones, para la verificación de irregularidades, de hechos ilícitos o de la existencia de vulnerabilidad es en las personas jurídicas involucradas Monitoreo y evaluación continua de la efectividad del Programa de Integridad
- Responsable interno a cargo del desarrollo, coordinación y supervisión del Programa de Integridad
- Otros

En función del artículo 3° del Decreto N° 277/18, la presente declaración jurada se realiza al sólo efecto de acreditar la existencia de un Programa de Integridad conforme las previsiones de los artículos 22 y 23 de la Ley N° 27.401 como parte integrante de la oferta en la contratación.

FIRMA: _____

ACLARACIÓN: _____

TIPO Y N° DOCUMENTO: _____

CARÁCTER: _____

LUGAR Y FECHA: _____



Anexo X – Declaración Jurada de Cumplimiento Decreto N° 312/2010

RAZÓN SOCIAL / Nombre y Apellido:

N° DE CUIT/CUIL/NIT:

El que suscribe, con poder suficiente para este acto, DECLARA BAJO JURAMENTO, que de resultar adjudicatario me obligo a ocupar a personal con discapacidad, en una proporción no inferior al CUATRO POR CIENTO (4%) de la totalidad del personal afectado a la prestación del servicio, a los fines de cumplir con la obligación establecida en el Artículos 7° y 8° el Decreto N° 312/10, y las normas complementarias y/o reglamentarias que se dictaren.

FIRMA: _____

ACLARACIÓN: _____

TIPO Y N° DOCUMENTO: _____

CARÁCTER: _____

LUGAR Y FECHA: _____



ANEXO XI – Listado de Antecedentes

Se deberán adjuntar como mínimo TRES (3) referencias mediante la cuales se acredite la prestación de servicios en el rubro durante los últimos TRES (3) años contados desde la fecha de apertura de ofertas.

Asimismo, deberán presentar la documentación respaldatoria que acredite cada uno de los antecedentes presentados y los certificados emitidos por las empresas u organismos contratantes donde conste la evaluación de la prestación brindada.

1.-

2.-

3.-

FIRMA: _____

ACLARACIÓN: _____

TIPO Y N° DOCUMENTO: _____

CARÁCTER: _____



ANEXO XII – Constancia de Visita

Se deja constancia que en el día de la fecha el Sr. _____ en representación de la firma _____, ha realizado la visita establecida en el Artículo "VISITA A LA ZONA DE TRABAJOS" del Pliego de Bases y Condiciones Particulares de presente Licitación que tiene por objeto la contratación de alquiler de maquinaria vial y movilidades, por un plazo de doce (12) meses, con opción a prórroga por igual período.

LICITACIÓN PÚBLICA N° _____/2022

FECHA: _____/_____/_____

FIRMA Y ACLARACIÓN DEL OFERENTE

FIRMA Y ACLARACIÓN – RESPONSABLE CORREDORES
VIALES S.A



Corredores Viales
Sociedad Anónima

**Hoja Adicional de Firmas
Pliego**

Número:

Referencia: LPU N° 11/2022 - COVOCATORIA Y PBYCP - Alquiler de Maquinaria Vial - EX-2021-00062193- -CVSA-DC#CVSA

El documento fue importado por el sistema GEDO con un total de 74 pagina/s.