

## **PLIEGO DE BASES Y CONDICIONES PARTICULARES**

### **ARTÍCULO 1º: OBJETO.**

La presente Licitación Pública de Etapa Única Nacional tiene por objeto la contratación del servicio de alquiler de Camiones con Hidrogrúa para tareas de conservación y mantenimiento de los tramos I, V, VII, IX y X pertenecientes a CORREDORES VIALES S.A., por el plazo de DOCE (12) con opción a prórroga por hasta igual plazo, en un todo de acuerdo con el presente Pliego de Bases y Condiciones Particulares (en adelante Pliego), las Especificaciones Técnicas y demás documentos que rigen la contratación.

### **ARTÍCULO 2º: RÉGIMEN JURÍDICO.**

El presente Pliego de Bases y Condiciones Particulares (Pliego) se encuentra en consonancia y deberá considerarse complementario de las estipulaciones previstas en el Pliego de Bases y Condiciones Generales (PBCG <https://corredoresvialessa.com.ar/centro-de-documentacion/normativa>), las Especificaciones Técnicas (ET), el Reglamento General de Compras y Contrataciones de CORREDORES VIALES S.A. (RGC), y demás documentos que formen o integren el presente llamado, como así también la orden de compra correspondiente. Las disposiciones del PBCG que no sean especificadas, modificadas o aclaradas por este documento ni por las Especificaciones Técnicas, deberán ser cumplidas en los términos allí establecidos

Asimismo, la presente contratación se registrará en cuanto a su diseño, selección, adjudicación, efectos y extinción por las disposiciones del Decreto N° 794/17 de creación y su modificatorio N° 223/18, en cumplimiento de su objeto social y de las obligaciones dispuestas en los Contratos de Concesión suscriptos con el MINISTERIO DE OBRAS PUBLICAS DE LA NACIÓN (en adelante CONCEDENTE). Serán de aplicación la Ley de Compra Argentino y Desarrollo de Proveedores N° 27.437 y su Decreto Reglamentario N° 800/2018, la Ley de Sistema de protección integral de los discapacitados N° 22.431 y su Decreto Reglamentario N° 312/2010, sus modificatorias y/o los que las reemplacen en el futuro, y la Ley de Responsabilidad Penal N° 27.401.

Asimismo, serán de aplicación los controles que resulten pertinentes por imperio de la Ley N° 24.156 de Administración Financiera y Control del Sector Público Nacional.

En todo lo no expresamente previsto resultarán de aplicación supletoria las normas de las leyes especiales que regulen el objeto del contrato y las normas y principios del Código Civil y Comercial de la Nación (CCyCN) (cfr: Artículos 962 y 963, 1251 en adelante y concordantes del CCyCN), los Lineamientos de Buen Gobierno en Empresas de Mayoría Estatal establecidos por la Decisión Administrativa N° 85/18 y los criterios dictados por la doctrina que surge de los dictámenes de la PROCURACIÓN DEL TESORO DE LA NACIÓN.

### **ARTÍCULO 3º: PRESUPUESTO.**

El presupuesto estimado para la presente contratación asciende a la suma de PESOS DOSCIENTOS VEINTITRÉS MILLONES SETECIENTOS OCHENTA Y OCHO MIL (\$ 223.788.000.-) más el Impuesto al Valor Agregado que pudiere corresponder.

### **ARTÍCULO 4º: VISTA Y OBTENCIÓN DEL PLIEGO.**

Cualquier persona podrá tomar vista y retirar el Pliego de Bases y Condiciones Generales y los Pliegos de Bases y Condiciones Particulares, personalmente en CVSA, o descargarlos en el sitio de internet de CVSA (<https://corredoresvialessa.com.ar/es/>) o en el sitio del sistema electrónico de información de contrataciones cuando estuviere disponible.

No será requisito para presentar ofertas, ni para la admisibilidad de las mismas, ni para contratar, haber retirado o comprado pliegos en sede de CVSA o haberlos descargado del sitio

de internet, no obstante quienes no los hubiesen retirado, comprado o descargado, no podrán alegar el desconocimiento de las actuaciones que se hubieren producido hasta el día de la apertura de las ofertas, quedando bajo su responsabilidad llevar adelante las gestiones necesarias para tomar conocimiento de aquellas.

#### **ARTÍCULO 5º: CONSULTAS AL PLIEGO.**

Las consultas al Pliego deberán efectuarse por escrito en la dirección de correo electrónico [compras@cvs.com.ar](mailto:compras@cvs.com.ar), hasta la fecha fijada en la Convocatoria, debiendo indicar en su encabezado el procedimiento en cuestión.

En oportunidad de realizar una consulta al Pliego, las personas consultantes que no lo hubieran hecho con anterioridad, deberán suministrar obligatoriamente su nombre y D.N.I., o razón social y C.U.I.T., domicilio, teléfono de contacto y dirección de correo electrónico en los que serán válidas las comunicaciones que deban cursarse.

**No se aceptarán consultas telefónicas y no serán contestadas aquellas que se presenten fuera de término.**

#### **ARTÍCULO 6º: PRESENTACION DE LAS OFERTAS.**

La oferta deberá presentarse en el lugar y hasta el día y hora que determine CORREDORES VIALES S.A. en la convocatoria **en sobre cerrado indicando número de la licitación y objeto de la contratación.**

Dentro del sobre se deberá incorporar:

- Dentro de un dispositivo de almacenamiento digital portátil (pendrive): Todos los documentos que conforman la oferta firmados, escaneados y en un único archivo en formato PDF.
- En formato papel: La **garantía de mantenimiento de oferta original y/o constancia de haberla constituido y la Planilla de cotización (Anexo I)**. Ambos documentos deberán estar debidamente firmados y estar contenidos también dentro del archivo único del dispositivo de almacenamiento. Si se presentara una Póliza de Seguro de Caucción digital, podrá presentarse en papel una copia simple, debiendo estar incluido el certificado original en el dispositivo de almacenamiento electrónico.

Si CORREDORES VIALES S.A. lo estimase necesario, podrá solicitar en cualquier momento de la evaluación la presentación de la documentación original en soporte físico a fin de constatar la misma.

Será rechazada sin más trámite la oferta presentada fuera de término, aun cuando el acto de apertura de ofertas no hubiera tenido lugar en esa fecha o hubiere comenzado con demora respecto de la hora fijada al efecto. La postergación del acto de apertura sólo habilitará la presentación de nuevas ofertas cuando así se establezca expresamente en la decisión que adopte la postergación.

La presentación de la oferta significará de parte de las/los oferentes el pleno conocimiento y aceptación de las normas y cláusulas que rigen este procedimiento de selección. En consecuencia, **no será necesario acompañar este Pliego firmado junto con la oferta.**

#### **ARTÍCULO 7º: CONTENIDO DE LA OFERTA.**

Las personas oferentes deberán dar cumplimiento a los requisitos exigidos en el Artículo 19 del PBCG, bajo las siguientes aclaraciones y agregados:

**Requisitos Económicos:**

- a) **Anexo I** - Planilla de cotización.
- b) **Capacidad económico-financiera.** A efectos de acreditar la capacidad económico-financiera de las y los oferentes para afrontar la presente licitación, deberá presentar:

 - Personas jurídicas:

- Estados Contables de los TRES (3) últimos ejercicios cerrados, certificados por Contador Público, cuya firma deberá estar legalizada por el Consejo Profesional de Ciencias Económicas o el Registro Público de Comercio correspondiente (en copias autenticadas). No se admitirán estados contables de corte. Cuando la fecha de cierre del último ejercicio o la fecha límite para la presentación del último balance fuere igual o mayor a SEIS (6) meses anteriores a la fecha de apertura de ofertas, deberá presentarse un estado de situación patrimonial correspondiente a dicho período, el cual deberá estar suscripto por Contador Público, cuya firma deberá estar legalizada por el Consejo Profesional de Ciencias Económicas o el Registro Público de Comercio correspondiente (en copias autenticadas). El plazo de SEIS (6) meses deberá ser contado a partir del plazo que la Ley General de Sociedades N° 19.550 prevé en su Artículo 234, para la aprobación de los estados contables.
- Una planilla resumen con el cálculo de los indicadores económicos-financieros-patrimoniales correspondientes a cada ejercicio. Su presentación, es obligatoria a los efectos de la admisibilidad de la Oferta y deben ser suscriptas por el representante habilitado de la persona oferente y certificadas por Contador Público cuya firma deberá ser legalizada por el Consejo Profesional de Ciencias Económicas o colegio que corresponda atento a la jurisdicción de que se trate.

Los indicadores de evaluación de la persona oferente son los que se detallan en la siguiente tabla:

INDICADOR DE EVALUACIÓN	DEFINIDO COMO	VALOR MÍNIMO EXIGIDO
SOLVENCIA	ACTIVO TOTAL / PASIVO TOTAL	>1,25
LIQUIDEZ CORRIENTE	ACTIVO CORRIENTE / PASIVO CORRIENTE	>1,25
ENDEUDAMIENTO	PASIVO TOTAL / PATRIMONIO NETO	<1,25
CAPITAL PROPIO	PATRIMONIO NETO / ACTIVO TOTAL	>0,60

Los valores de las fórmulas definidas precedentemente se extraerán de los rubros correspondientes (Activo Corriente, Pasivo Corriente, Patrimonio Neto, etc.) de los estados contables de los últimos TRES (3) ejercicios anuales cerrados por la persona oferente. En caso de UT, para determinar el cumplimiento del consorcio oferente con las pautas mínimas de calificación establecidas, las cifras correspondientes a cada socio se adicionarán proporcionalmente a su porcentaje de participación.

Se considerará que las personas oferentes han acreditado capacidad económico-financiera suficiente, si cumpliendo el resultado del análisis de los índices promedio de los TRES (3) últimos ejercicios arrojan valores admisibles en por lo menos TRES (3) de los CUATRO (4) indicadores.

- Constancia de Inscripción en Ingresos Brutos.

- Personas humanas:

- Constancia de Inscripción en Ingresos Brutos.
- Certificaciones:
  - i) Certificación sobre manifestación de bienes y Certificación contable del Estado Patrimonial (Capital afectado a la Actividad desarrollada - Tercera Categoría del Impuesto a las Ganancias), donde se detalle el ACTIVO-PASIVO y PATRIMONIO NETO, de los últimos TRES (3) años.
  - ii) Certificación del monto de venta de los últimos DOCE (12) meses. El Monto mínimo de facturación del último año no podrá ser inferior a 2 veces el Presupuesto Oficial. Las mencionadas Certificaciones deberán estar suscriptas por Contador Público, cuya firma deberá estar legalizada por el Consejo Profesional de Ciencias Económicas o el Registro Público de Comercio correspondiente (en copias autenticadas).
- Declaraciones Juradas anuales de ganancias y bienes personales de los últimos TRES (3) años.

Cabe destacar que se aplicarán los mismos indicadores utilizados para Personas Jurídicas, considerándose los datos proporcionados por los Oferentes en las Certificaciones solicitadas precedentemente.

- Fideicomisos:

En concordancia con la legislación vigente, deberá presentar los mismos requisitos exigidos para una persona humana.

Requisitos Administrativos:

- c) **Anexo II** - Declaración Jurada de Datos Básicos. Se informa que las y los oferentes deberán denunciar, con carácter de declaración jurada, una casilla de correo electrónico y un domicilio legal donde serán válidas todas las comunicaciones y notificaciones.
- d) **Anexo III** - Declaración Jurada sobre incompatibilidad, veracidad y exactitud.
- e) **Anexo IV** - Declaración Jurada en la cual declara conocer y aceptar el Código de ética, el Protocolo de integridad y la Política de Anticorrupción, Antisoborno y Relacionamiento con el Sector Público de CORREDORES VIALES S.A., obtenibles a través de la página web: <https://cvsa.com.ar/centro-de-documentacion/normativa>.
- f) **Anexo V** – Declaración Jurada de Intereses - Decreto N° 202/17: A los fines de completar la mencionada Declaración, el cuadro con los nombres y cargos de las y los funcionarios con competencia para decidir en el presente procedimiento son:

AUTORIDAD	CARGO	DNI
ATANASOF, Gonzalo Raico	Presidente	23.829.472
MARQUEZ, Eduardo Fabián	Vicepresidente	20.420.533
SAURO, Juan Guillermo	Director	21.904.515
SANCHEZ, Federico Ezequiel	Director	29.388.881

ZARA, Leonardo	Gerente General	30.862.292
SANCHEZ MOSQUERA, Mariana Natacha	Gerenta Administración y Finanzas	21.657.309
MAKNIS, Carlos Jorge	Gerente de Obras	21.689.795
MANGIAVILLANO, Maria Soledad	Gerenta de Operaciones	29.564.570

- g) **Anexo VI** - Declaración Jurada de Habilidad y Elegibilidad para la Contratación de Bienes y Servicios.
- h) **Anexo VII - Declaración Jurada de cumplimiento del Decreto N° 312/2010.** Si por las particularidades de la contratación no resultara posible contar con personas con discapacidad que reúnan las condiciones de idoneidad para el cargo, la/el oferente deberá manifestar dicha circunstancia al momento de presentar su oferta y acreditar tal imposibilidad.
- i) **Anexo VIII – Política de integridad.** Se deberá acompañar la “Declaración Jurada sobre Política de Integridad” que obra como Anexo IX.

Sin perjuicio de ello, las personas oferentes deberán presentar su Programa de Integridad adecuado a la Ley N° 27.401, cuando se trate de personas jurídicas y cuando su oferta supere el monto que actualmente asciende a la suma de PESOS CUATROCIENTOS MILLONES (\$ 400.000.000.-), conforme lo establecido en el Anexo al artículo 9° del “REGLAMENTO DEL RÉGIMEN DE CONTRATACIONES DE LA ADMINISTRACIÓN NACIONAL” aprobado por el Decreto N° 1030/16 –o el que en el futuro lo sustituya-. El Programa de Integridad deberá formar parte de la documentación de la oferta. En ese sentido, se deja constancia que en caso de no contar con un Programa de Integridad adecuado en los términos de los Artículos 22 y 23 de la Ley N° 27.401, será desestimada la oferta sin más trámite.

- j) **Anexo IX – Política de género.**
- k) **Certificado negativo de deuda alimentaria:** Deberá presentarse un certificado negativo vigente expedido por el Registro de Deudores Alimentarios de la jurisdicción correspondiente.

Se informa que poseer el certificado negativo resulta de carácter obligatorio.

Deberá tenerse en cuenta que, para el caso de sociedades, deberán acompañarlo las personas que se detallan a continuación:

- I) Las sociedades comerciales deberán acompañar certificado respecto de todas las personas integrantes de sus órganos de administración y de sus órganos de gobierno;
  - II) En las Uniones Transitorias (UTs), deberá acompañarse certificado respecto de las personas integrantes de los órganos de administración y de gobierno de cada sociedad que la conforme.
  - III) En las sociedades unipersonales/personas humanas deberá acompañar el certificado la persona titular de la misma.
- l) **Garantía de mantenimiento de oferta** o la constancia de haberla constituido para las ofertas cuyo monto total supere la suma de PESOS SIETE MILLONES QUINIENTOS MIL (\$ 7.500.000.-). Esta garantía será del CINCO POR CIENTO (5%) del monto total de la oferta base SIN I.V.A. En caso de cotizar con descuentos, alternativas o

variantes, la garantía deberá calcularse sobre el mayor monto propuesto. Asimismo, deberá ser constituida en la misma moneda en que se hubiera hecho la oferta y de acuerdo a lo indicado en el Artículo "FORMAS DE CONSTITUCIÓN DE LAS GARANTÍAS" del presente Pliego. **Se informa que la misma resulta de carácter obligatorio.**

m) **Documentación inherente a la capacidad legal.**

Las personas humanas deberán presentar:

- Copia del Documento Nacional de Identidad.
- Constancia que acredite estar registradas en los organismos impositivos y previsionales nacionales, debiendo acompañar las constancias correspondientes y los certificados de libre deuda expedidos por los organismos pertinentes.

Las personas jurídicas deberán presentar:

- Acta constitutiva y estatuto o contrato social, según corresponda, inscriptos en el registro u órgano de contralor respectivo con su correspondiente número de inscripción, debiendo encuadrarse en las leyes correspondientes a la entidad que se trate.
- Acreditar la personería y ejercicio de su representación legal.

**Sociedades Colectivas, de Responsabilidad Limitada y en Comandita Simple:** copia certificada y legalizada, en su caso, de la última modificación del Contrato Social donde conste la designación de el o los socios administradores, gerentes o comanditados que ejercen dicha representación y su carácter de individual, conjunta o indistinta.

**Sociedades de Hecho:** copia certificada y legalizada del Documento Nacional de Identidad de cada uno de los integrantes de la Sociedad. Asimismo, se deberán adjuntar las constancias correspondientes y los certificados de libre deuda expedidos por los organismos impositivos y previsionales nacionales. Deberán especificar en su primera presentación, la designación de/los socios/s que se erijan como representantes de la Sociedad en el presente procedimiento de contratación.

**Sociedades por Acciones:** copia certificada y legalizada, en su caso, del acta de asamblea inscripta en el organismo de contralor correspondiente, por la que se designe al Directorio de conformidad a las disposiciones estatutarias y el acta de directorio con la distribución de cargos correspondiente.

**Entidades Cooperativas:** copia certificada y legalizada, en su caso, del acta de designación del Consejo de administración o de los gerentes con funciones ejecutivas, si los hubiere. Asimismo, deberán adjuntar las constancias relativas a la vigencia de la habilitación para actuar como Cooperativa, las constancias de las presentaciones ante el Instituto Nacional de Asociativismo y Economía Social (INAES) demostrativas del cumplimiento temporal de las exigencias propias derivadas de la normativa específica.

**Conorcios o Uniones Transitorias (UT):** Cada integrante, deberá cumplir con los requisitos establecidos en el presente pliego.

Además, deberán cumplimentar los siguientes requisitos: I) En el caso en que dos o más empresas se presenten asociadas a esta contratación, deberán hacerlo en forma conjunta, mancomunada y solidaria, dando cumplimiento a los requisitos exigidos para las Uniones Transitorias (UT) por los artículos 1.463 y subsiguientes del Código Civil y Comercial de la Nación. II) Acompañar el compromiso de constitución de Consorcio o UT que contenga expresamente una cláusula de declaración de solidaridad por toda y cualquier obligación contractual por el plazo de duración del Contrato, o en trámite de

inscripción en su caso, conforme a los recaudos exigidos por la legislación vigente, ello sin perjuicio de adjuntar la documentación correspondiente a cada una de las firmas integrantes conforme lo estipulado en el apartado siguiente. III) Presentar después de la eventual preadjudicación el acta constitutiva y estatuto, para el caso de tratarse de una Unión Transitoria La UT o Consorcio deberá contemplar expresamente en su Estatuto una duración superior al tiempo que demande la ejecución del contrato, incluido el plazo de garantía, y los trabajos a realizar deberán encontrarse comprendidos dentro del objeto específico de su giro comercial. IV) Indicar la participación de cada uno de los socios en el Consorcio o UT. Una vez presentadas las ofertas, la participación en los consorcios sólo podrá ser variada con consentimiento previo de CORREDORES VIALES S.A. V) Unificar la personería otorgando poder especial al o los representantes comunes con facultades suficientes para actuar, obligar y responsabilizar a todos y cada uno de los integrantes en el trámite licitatorio y con validez a los efectos de la adjudicación. VI) Presentar acta de los respectivos órganos societarios de las firmas integrantes de la que surja la decisión de presentarse en la Contratación y la designación de los referidos representantes. VII) Declarar expresamente en su carta de presentación y en los poderes acordados al representante común que cada uno de los integrantes queda obligado ilimitada y solidariamente por toda y cualquier obligación o responsabilidad emergente de la presentación de la Oferta y la entrega de la Garantía de Cumplimiento del mismo. VIII) Las personas que se presenten en los términos previstos precedentemente no podrán presentarse como parte de otra oferta, ni constituirse como oferentes individuales, bajo apercibimiento de desestimarse la totalidad de las ofertas.

#### Requisitos Técnicos:

- n) **Anexo X – Antecedentes:** Se deberá acompañar un listado con un mínimo de TRES (3) antecedentes a fin de acreditar experiencia en la prestación del servicio solicitado, en carácter de prestador principal o subcontratado, dentro de los últimos TRES (3) años, contabilizados desde la fecha de apertura, con sus respectivas facturas u órdenes de compra que lo avalen.

CORREDORES VIALES S.A. podrá comunicarse con el representante que se indique a los fines de constatar las referencias correspondientes.

A los fines de verificar la idoneidad del las y los oferentes, CORREDORES VIALES S.A. podrá compulsar que exista correspondencia del objeto social del o los oferentes con el objeto del servicio que se requiere por la presente.

En el caso de las Uniones Transitorias (UT) debe ser cumplido por una o en forma conjunta por todas las firmas integrantes.

- o) **Antigüedad.** Se deberá acreditar una antigüedad en el rubro del objeto de la contratación mayor a TRES (3) años, contados desde la fecha de apertura de ofertas, mediante fecha de inicio de actividades en constitución o contrato social o alta en AFIP.
- p) Se deberá informar la **marca, modelo, horas de uso, años, potencia** -según corresponda- de todos los bienes cotizados.
- q) **Titularidad:** Se deberá presentar copia del título de propiedad de cada equipo ofrecido y/o documentación que acredite la pertenencia o disponibilidad para el uso. En caso de no contar con el equipo al momento de la fecha de apertura de las ofertas, se podrá presentar con la oferta una **CARTA DE COMPROMISO** suscripta por la/el oferente.

#### **ARTÍCULO 8: VISITA OPCIONAL A LAS ZONAS DE TRABAJOS.**

Se podrá realizar una visita a los fines de conocer el obrador donde se guardarán los equipos y de mantener una comunicación con los Coordinadores de cada uno de los tramos de Corredores

Viales S.A., para establecer cuáles son los alcances de los trabajos a realizar por los equipos y las exigencias a las cuales van a estar sometidos los mismos durante el plazo de prestación del servicio.

Ante cualquier duda, deberán solicitarse las aclaraciones necesarias, no pudiendo alegar posteriormente causa alguna de desconocimiento.

Las visitas deberán coordinarse previamente conforme el siguiente detalle:

#### **TRAMO I**

COORDINADOR: ROBERTO RIVERO

CORREO: [roberto.rivero@cvs.com.ar](mailto:roberto.rivero@cvs.com.ar)

CONTACTO: +54 9 3815 07-3379

UBICACIÓN DE VISITA: Estación de Peaje Molle Yaco, Ruta 9 km 1357, Provincia de Tucumán

#### **TRAMO V**

COORDINADOR: GUILLERMO FENOGLIO

CORREO: [guillermo.fenoglio@cvs.com.ar](mailto:guillermo.fenoglio@cvs.com.ar)

CONTACTO: +54 9 11 7107-5080

UBICACIÓN DE VISITA: Campamento de Vialidad Nacional - Zona urbana Rafaela, Provincia de Santa Fe, calle colectoras esquina Vieytes - RN 34 - Km 219

#### **TRAMO VII**

COORDINADOR: SEBASTIAN SILVA

CORREO: [sebastian.silva@cvs.com.ar](mailto:sebastian.silva@cvs.com.ar)

CONTACTO: +54 9 2226 47-8110

UBICACIÓN DE VISITA: Campamento Azul Ruta 3 km 298,5, Provincia de Buenos Aires

#### **TRAMO IX**

COORDINADOR: FACUNDO FRAGOMENI

CORREO: [facundo.fragomeni@cvs.com.ar](mailto:facundo.fragomeni@cvs.com.ar)

CONTACTO: +54 9 11 5612-9447

UBICACIÓN DE VISITA: Almacén Ausur - Altura Km 19.500 Riccheri sentido Capital - Colectora Tte. Gral. Pablo Ricchieri, Cdad. Evita, Provincia de Buenos Aires

#### **TRAMO X**

COORDINADOR: JUAN METALINO

CORREO: [juan.metalino@cvs.com.ar](mailto:juan.metalino@cvs.com.ar)

CONTACTO: +54 9 11 2650-1405

UBICACIÓN DE VISITA: Obrador de Lujan, RN N°5

La visita deberá ser coordinada hasta la fecha establecida en la Convocatoria.

#### **ARTÍCULO 9°: VISTA.**

Las personas oferentes e interesadas podrán tomar vista de las actuaciones referidas a la contratación, salvo durante la etapa de evaluación de las ofertas, y en los casos en que la contratación esté amparada por normas de confidencialidad o encuadre en las previsiones del artículo 8° de la Ley 27.275.

La toma de vista en ningún caso dará derecho a la suspensión de los trámites o a demoras en el procedimiento de selección.



Los originales de las ofertas serán exhibidos a requerimiento de las personas oferentes por el término de DOS (2) días hábiles, contados a partir del día siguiente al de la apertura de las ofertas.

En el supuesto que exista una única persona oferente, se podrá prescindir del cumplimiento del término indicado en el párrafo anterior.

#### **ARTÍCULO 10: FORMA DE COTIZACION.**

La cotización deberá realizarse en PESOS ARGENTINOS, utilizando la Planilla de Cotización que se adjunta al presente como Anexo I a tales efectos y cumpliendo con las previsiones del artículo 29 del Pliego de Bases y Condiciones Generales.

**No deberán contemplarse los costos de combustible ni del operador, ya que ambos serán provistos por Corredores Viales S.A.**

**Se podrá cotizar por uno, varios o todos los renglones.**

**Se deberá cotizar el renglón completo, no pudiéndolo hacer parcialmente.**

Los precios cotizados no deberán contener el Impuesto al Valor Agregado (I.V.A.).

Se deberá indicar la alícuota al IVA sólo en aquellos casos en los que la misma no sea del 21%.

La oferta deberá estar firmada y escaneada.

Se entenderá que antes de presentar su oferta, se asegura que la cotización cubrirá todas las obligaciones emergentes del contrato, en consecuencia, se encuentran incluidas las prestaciones que, de acuerdo con su juicio y experiencia, deberá realizar para el fiel y estricto cumplimiento de sus obligaciones, aunque las mismas no estén explicitadas en la oferta.

El precio total cotizado en la Planilla de Cotización, será el precio final que pagará CORREDORES VIALES S.A. por todo concepto a excepción del IVA.

En caso de que existan errores o inconsistencias aritméticas, la Empresa entenderá que: (i) entre los montos expresados en números y en letras, prevalece el indicado en letras, y (ii) cuando haya una diferencia entre el precio unitario y el total del Servicio (que se obtenga multiplicando el precio unitario), prevalece el precio unitario.

#### **ARTICULO 11: PLAZO DE MANTENIMIENTO DE LA OFERTA.**

Se deberán mantener las ofertas por el término de SESENTA (60) días corridos contados a partir de la fecha del acto de apertura.

El plazo de mantenimiento de oferta se prorrogará en forma automática por un lapso igual al inicial y así sucesivamente, salvo que se manifieste en forma expresa la voluntad de no renovar el plazo de mantenimiento con una antelación mínima de DIEZ (10) días corridos respecto del vencimiento de cada plazo sucesivo, en cuyo caso se dará por fenecida la oferta a partir de la fecha de su vencimiento y se le restituirá la garantía respectiva. No obstante, el plazo de mantenimiento de oferta prorrogado en forma automática por períodos consecutivos no podrá exceder de SEIS (6) meses contados a partir de la fecha del acto de apertura.

La oferta podrá incluir válidamente que no se renueva el plazo de mantenimiento de la misma al segundo período o que la mantiene por una determinada cantidad de períodos. Si en la nota o correo electrónico indicara expresamente desde qué fecha retira la oferta, CORREDORES VIALES S.A. la tendrá por retirada en la fecha así expresada; si no indicara fecha se considerará que retira la oferta desde la fecha de vencimiento del plazo de mantenimiento de oferta en curso. Se excluirá del procedimiento de selección sin pérdida de la garantía de mantenimiento

de oferta a quienes manifestaran que no mantendrán su oferta dentro del plazo fijado a ese efecto; si por el contrario manifestara su voluntad de retirar su oferta fuera del plazo hábil para realizar tal manifestación o no cumpliera los plazos de mantenimiento se excluirá del procedimiento y se ejecutará la garantía respectiva.

Con posterioridad a la notificación del acto de adjudicación, el plazo de mantenimiento de las ofertas –adjudicadas y aptas no adjudicadas, se tendrá por renovado por hasta DIEZ (10) días hábiles adicionales a los efectos del perfeccionamiento del contrato objeto del procedimiento. Vencido este plazo sin que se hubiese perfeccionado por causas no imputables al adjudicatario/a, éste y titulares de las demás ofertas aptas no adjudicadas podrán desistir sin consecuencias de sus respectivos mantenimientos de oferta.

## **ARTÍCULO 12: EVALUACIÓN DE LAS OFERTAS.**

La evaluación de las ofertas se realizará en una única etapa mediante la intervención de la COMISIÓN EVALUADORA que determinará la oferta más conveniente y aconsejará la preadjudicación de la contratación, labrando el Dictamen respectivo que se difundirá en el Sitio en internet de CORREDORES VIALES S.A. y se notificará a cada oferente por correo electrónico.

Para la evaluación de las ofertas, se tendrá en cuenta el cumplimiento de las exigencias de la normativa aplicable y de las condiciones establecidas en el presente Pliego. Se evaluará el cumplimiento de los aspectos legales, formales, la calidad de quienes presenten la oferta, los aspectos técnicos y económicos de la oferta y se explicarán los motivos de la eventual recomendación de desestimación de ofertas. La evaluación comprenderá la solicitud a las áreas con incumbencia técnica y/o económico-financiera específicas de la empresa, o de terceros especialistas en caso de resultar necesario, de un informe técnico de aptitud y/o conveniencia; a quienes presentaron la oferta de aclaraciones, documentación o informes complementarios sobre cualquier aspecto de los datos presentados, si así se estimare necesario o conveniente; el análisis y conclusión acerca de la aptitud y conveniencia de las ofertas y la elaboración del orden de mérito resultante con la determinación de la oferta más conveniente.

No serán desestimadas las ofertas que contengan defectos de forma que no afecten la esencia de las mismas ni impidan su comparación con las demás propuestas. No obstante, tras su evaluación, el rechazo de las propuestas presentadas no da derecho a quienes presentaron la oferta a presentar reclamos de ninguna naturaleza. La circunstancia de recibirse una sola propuesta no impide ni tampoco obliga a su elección.

La COMISIÓN EVALUADORA por sí o a través del Departamento de Compras intimará a subsanar los errores u omisiones dentro del término de TRES (3) días, salvo que demuestre que la disponibilidad de las constancias o información requeridas está fuera del alcance de su voluntad y dependa de terceros, en cuyo caso solicitará a dicha COMISIÓN una extensión de este plazo adjuntando las probanzas de la situación eximente alegada. La COMISIÓN EVALUADORA podrá hacer lugar o desechar la petición de dicha extensión del plazo a su criterio, manifestando los motivos que fundamenten su decisión, la que será inapelable. La corrección de errores u omisiones no podrá ser utilizada por la/el oferente para modificar la sustancia de la oferta o para mejorarla o tomar ventaja respecto de los demás oferentes.

## **ARTÍCULO 13: OBLIGACIONES TRIBUTARIAS Y/O PREVISIONALES – REPSAL.**

La Comisión Evaluadora consultará a la ADMINISTRACIÓN FEDERAL DE INGRESOS PÚBLICOS, de acuerdo con la Resolución General N° 4164-E, el cumplimiento del requisito de habilidad para contratar en los términos del Artículo 8 del PBCG, solicitando la información relativa a si la persona oferente ha cumplido con sus obligaciones previsionales o tributarias.

De igual manera, se verificará que las personas oferentes no se encuentren incluidos en el Registro Público de Empleadores con Sanciones Laborales (REPSAL).

**ARTÍCULO 14: CRITERIO DE EVALUACIÓN - OFERTA MÁS CONVENIENTE.**

Se considerará en todos los casos oferta más conveniente la que mejor y más oportunamente de cobertura a la necesidad o requerimiento puestos de manifiesto en el objeto de la contratación, teniendo en cuenta una adecuada ponderación del precio y la calidad de los bienes y servicios ofrecidos, los antecedentes e idoneidad de las y los oferentes, y las demás condiciones de cada oferta.

**ARTÍCULO 15: COMUNICACIÓN DEL DICTAMEN DE EVALUACIÓN – IMPUGNACIÓN.**

El Dictamen de Evaluación con el orden de mérito de todas las ofertas seleccionadas como válidas y convenientes se difundirá en el sitio de internet de CORREDORES VIALES S.A., y será notificada a todas las personas oferentes dentro de los DOS (2) días hábiles administrativos de su emisión. a los domicilios electrónicos constituidos ante CORREDORES VIALES S.A.

Las personas oferentes podrán impugnar el dictamen de evaluación dentro de los TRES (3) días de su comunicación, quienes no revistan tal calidad podrán impugnarlo dentro de los TRES (3) días de su difusión en el sitio de internet de CVSA <https://corredoresvialessa.com.ar/>.

**ARTÍCULO 16: ADJUDICACIÓN.**

Cumplido el plazo mencionado en el Artículo "COMUNICACIÓN DEL DICTAMEN DE EVALUACIÓN – IMPUGNACIÓN" la adjudicación recaerá sobre la/s oferta/s más conveniente/s para CORREDORES VIALES S.A. y procederá aun cuando se hubiera presentado una sola oferta.

Si se hubieran formulado impugnaciones contra el Dictamen de Evaluación de las ofertas realizadas por la Comisión Evaluadora, éstas serán resueltas en el mismo acto que disponga la adjudicación.

La adjudicación se realizará a un único prestador por RENGLÓN.

**ARTÍCULO 17: NOTIFICACIÓN DE LA ADJUDICACIÓN.**

El acto de adjudicación será notificado a las personas adjudicatarias y al resto de las y los oferentes a todos los domicilios electrónicos denunciados en la oferta y publicado en el sitio de internet de CORREDORES VIALES S.A., dentro de los SIETE (7) días hábiles administrativos de emitido el acto por el cual se hubiera resuelto la misma.

Esta notificación no producirá el perfeccionamiento del contrato.

**ARTÍCULO 18: PERFECCIONAMIENTO DEL CONTRATO.**

Dentro de los VEINTE (20) días de notificado el acto de adjudicación, la persona adjudicataria será notificada de la Orden de Compra.

La notificación de la Orden de Compra producirá el perfeccionamiento del contrato.

**ARTÍCULO 19: GARANTÍA DE CUMPLIMIENTO DEL CONTRATO.**

La persona cocontratante deberá integrar la garantía de cumplimiento del contrato dentro del plazo de CINCO (5) días de recibida la Orden de Compra.

La garantía de cumplimiento del contrato será del DIEZ POR CIENTO (10%) del monto total del contrato, incluyendo el I.V.A.

**La garantía deberá ser constituida en la misma moneda en que se hubiera hecho la oferta, de acuerdo a lo indicado en el Artículo "Formas de Garantías" del presente Pliego.**

#### **ARTÍCULO 20: FORMAS DE CONSTITUCIÓN DE LAS GARANTÍAS.**

Las garantías previstas en el presente Pliego podrán constituirse de las siguientes formas o combinaciones de ellas:

- a) En efectivo, mediante depósito bancario en la cuenta oficial de CVSA, acompañando la boleta pertinente;
- b) Mediante cheque certificado contra una entidad bancaria;
- c) Mediante aval bancario u otra fianza a satisfacción CVSA, constituyéndose el fiador, cuando así corresponda, en deudor solidario, liso y llano y principal pagador; con renuncia a los beneficios de división y excusión en los términos de la legislación civil y comercial, así como al beneficio de interpelación judicial;
- d) Mediante Carta de Crédito "stand by", cuando se tratare de oferentes extranjeros, en los términos y condiciones previstas en los Pliegos o documentación contractual;
- e) Mediante seguro de caución a través de pólizas emitidas por compañías de seguros autorizadas por la Superintendencia de Seguros de la Nación, cuyas cláusulas no se opongan a las disposiciones de este reglamento y sean extendidas a favor de CVSA.

Se aceptan las pólizas electrónicas dado que, conforme surge de la Providencia N° PV-2020-30541551-APN-GTYN#SSN de la Superintendencia de Seguros de la Nación, la póliza de Caución con firma Digital cuenta con plena validez jurídica.

Las garantías deben ser constituidas a entera satisfacción de CVSA y en forma independiente para cada contratación.

Todas las garantías deberán cubrir el total cumplimiento de las obligaciones contraídas, debiendo constituirse en forma independiente para cada procedimiento de selección.

#### **ARTÍCULO 21: OBLIGACIONES DE LA ADJUDICATARIA/O.**

La persona adjudicataria asume plena responsabilidad por el buen funcionamiento de cada una de las unidades locadas.

Dentro de los CINCO (5) contados a partir de la notificación de la Orden de Compra, la persona adjudicataria deberá presentar la documentación que se detalla a continuación:

1. Título de cada equipo ofrecido.
2. Pólizas de seguro vigentes detalladas en el Artículo 26 "SEGUROS".
3. VTV / ITV actualizada (Verificación / Inspección técnica vehicular) o copia del título de propiedad (0 km) para verificar vigencia de RTO, en caso de corresponder, y cumplir con todos los requisitos exigidos por la reglamentación vigente. Asimismo, deberá cumplir con todas las disposiciones municipales, provinciales y nacionales que existen o se dictaren en la materia.
4. R.U.T.A. – Registro único del transporte automotor.

Asimismo, deberá enviar por correo electrónico a la dirección que le será indicada, toda la documentación necesaria a los efectos de inscribirse como proveedor(a) de CORREDORES VIALES S.A., a saber:

- 1.- Constancia de inscripción ante la ADMINISTRACIÓN FEDERAL DE INGRESOS PÚBLICOS (AFIP).
- 2.- Constancia de inscripción de Rentas y/o Convenio Multilateral (CM01).
- 3.- Certificado de No Retención en caso de corresponder.
- 4.- Constancia de CBU donde se realizarán los pagos.

## **ARTÍCULO 22: PLAZO Y LUGAR DE PRESTACIÓN DE LOS SERVICIOS**

El plazo de entrega de los equipos será dentro de los VEINTE (20) días hábiles de notificada la Orden de Compra correspondiente.

El plazo de la locación se establece en DOCE (12) meses para cada renglón, con opción a prórroga por hasta igual plazo, contados a partir del día hábil inmediato siguiente al que se produzca la entrega efectiva de los bienes alquilados.

Se deberá confeccionar un Remito o Acta de Recepción de la maquinaria por cada uno de los equipos a entregar. En el mencionado remito o acta deberá constar la marca, modelo y dominio de cada uno de los equipos entregados para cada renglón. Las máquinas deberán ser entregadas en cualquier punto del Tramo correspondiente, previa coordinación con los contactos enumerados en el Artículo 8 correspondiente a la Visita, de la Subgerencia de Logística, Equipamiento Pesado, Vehículos e Insumos, a saber:

### **TRAMO I:**

RN N° 34 km 398,00 - km 725,11; RN N° 9 km 1139,68,00 - km 1289,00; RN N°9 km 1300,00 - Empalme RN N°34 km 1554,89; RN N°34 km 1554,89 - km 1196,51. Longitud Total 797,83 km.  
Provincias: Santiago del Estero - Tucumán - Salta – Jujuy.

### **TRAMO V:**

Empalme RN N°19 Km 56,990/Empalme RN N°1/1 Santo Tomé Km 0,00 - RN N°19 Río Primero Km 280,20; RN N°34/Empalme 2da Circunvalación de Rosario RN N°A0012 Km 13,95 - RN N°34 Límite Santa Fé y Santiago del Estero Km 398,00. Longitud Total 664,55 km.

### **TRAMO VII:**

RN N°3/Fin de Autopista Ezeiza Cañuelas - Intersección RN°226; RN N°205 Mojón km 61/Inicio distribuidor RP6 Cañuelas - Empalme RN N° 3 (Inicio superposición) Cañuelas; RN N°205/Empalme RN N°3 (fin de superposición) Cañuelas - Intersección RP N°51 Saladillo; RN N°226/RP N°2 Mar del Plata - Mojón km 300. Longitud Total 671,36 km

### **TRAMO IX:**

AU Richieri / Av general Paz - Aeropuerto Ezeiza; AU. Jorge Newbery / AU Richieri (Distribuidor El Trébol) - Inicio de AU Ezeiza Cañuelas; AU Ezeiza Cañuelas / Fin Autopista Jorge Newbery - Rotonda Intersección con RN 205 y RN 3 Cañuelas. Longitud 50,30 km

### **TRAMO X:**

RN N°5 / Eje Calle Pascual Simone Luján - Empalme RN N°35 Santa Rosa (La Pampa); RN N°5 / Mojón kilométrico 65 Luján - Mojón kilométrico 73 Luján. Longitud total 546,65 km

#### **ARTÍCULO 23: SUPERVISIÓN DEL CONTRATO.**

Las actividades de supervisión del contrato serán realizadas por la a Subgerencia de Logística, Equipamiento Pesado, Vehículos e Insumos, perteneciente a la Gerencia de Operaciones, quien intervendrá en todas las cuestiones concernientes a la ejecución del servicio y verificará el cumplimiento de los plazos y demás obligaciones contractuales.

#### **ARTÍCULO 24: REPRESENTANTE DE LA PERSONA COCONTRATANTE.**

La persona cocontratante deberá designar una persona a cargo de la Representación Técnica, quien actuará en carácter de responsable técnico de la persona cocontratante ejerciendo el control permanente del cumplimiento de los aspectos técnicos, reglamentarios, legales y administrativos que rijan la actividad.

Toda instrucción, orden, norma, etc., que la Supervisión imparta a la persona a cargo de la Representación Técnica será considerada como recibida por la/el cocontratante. La incomparecencia de la persona a cargo de la Representación Técnica o su negativa a la firma de documentos, notas y actas, inhabilitará a la/el cocontratante para los reclamos inherentes a la operación realizada.

El control de los trabajos por CORREDORES VIALES S.A. no disminuirá de ningún modo y en ningún caso la responsabilidad del cocontratante quien será responsable por toda omisión, accidentes, daños, contratiempos y la utilización de materiales, enseres, marcas, nombre y otros elementos.

#### **ARTÍCULO 25: COMUNICACIONES.**

Todas las comunicaciones entre la Supervisión y la/el cocontratante se realizarán únicamente por correo electrónico. A tal fin, dentro de los DOS (2) días hábiles posteriores al perfeccionamiento de la orden de compra, el cocontratante informará a la Supervisión el correo electrónico propuesto a efectos de documentar las comunicaciones, órdenes, instrucciones y/u observaciones referidas a la ejecución de la orden de compra que disponga la Supervisión; asimismo, se cursarán por la misma vía las solicitudes del cocontratante, al correo electrónico definido por la Supervisión a esos fines.

A todos los efectos se considerarán como transmitidas oficialmente las notas que de esta manera se cursen.

#### **ARTÍCULO 26: SEGUROS.**

La empresa o persona adjudicataria deberá mantener durante la vigencia de la contratación a su cargo los seguros que se detallan a continuación:

**Seguro Automotor:** El SOLICITANTE deberá contratar una póliza de seguro automotor, con una aseguradora de primera línea, cuya cobertura será de Responsabilidad Civil- Todo Riesgo.

En la misma, se deberá contemplar de forma expresa la cobertura de Responsabilidad Civil Automotor obligatoria de acuerdo al Art. 68 de la Ley Nacional de Tránsito N° 24.449, que cubra eventuales daños y/o lesiones y/o muertes de personas, y daños realizados a cosas de terceros, ocasionados con o por la utilización de vehículos de su propiedad en el área o fuera d el área, en la medida en que esté relacionada con los trabajos que realizan para la prestación d e los servicios, cuyos montos se conformaran de acuerdo a la Resolución 766/2021 de la SSN.

**Seguro Técnico de Maquinarias:** deberá contratar un seguro para aquellos equipos, maquinarias o herramientas que se requiera utilizar para la labor específica, objeto del contrato,

cuya cobertura será Todo Riesgo por el valor de reposición del equipo, extendiéndose a cubrir la responsabilidad civil hasta el monto máximo obtenible

Complementando lo anterior, en los endosos de pólizas a presentar, se deberá especificar la inclusión como asegurado a las siguientes empresas:

- CORREDORES VIALES S.A.
- DIRECCION NACIONAL DE VIALIDAD
- MINISTERIO DE OBRAS PÚBLICAS

Se aclara que, en caso de poseer franquicias, las mismas estarán totalmente a cargo del adjudicatario/a.

Se prohíbe efectuar cobertura por Autoseguro, quedando obligado el contratista a contratar los seguros con entidades aseguradoras de primera línea, calificadas y con pólizas aprobadas por la SUPERINTENDENCIA DE SEGUROS DE LA NACIÓN. La/el adjudicataria/o tendrá a su cargo todos los costos de contratación, primas y gastos derivados de los seguros precedentes, los que se considerarán incluidos en el precio cotizado, a todos los efectos, asumiendo además todos los riesgos derivados del uso del vehículo no cubiertos por los seguros contratados; excepto los provenientes del mal uso, uso negligente o contrario al destino declarado por CVSA en el caso de los vehículos sin chofer. El cumplimiento del pago puntual del costo de los seguros es una condición esencial, siendo la falta de cumplimiento del adjudicatario/a causal de recisión culpable de éste, a opción de CVSA. La/el adjudicataria/o podrá cambiar la compañía de seguros, informando a CVSA la nueva aseguradora y entregando copia de la nueva póliza. En caso de siniestro, CVSA se obliga a informar al adjudicatario/a de inmediato, quedando así relevada de la obligación de informar a la compañía aseguradora respectiva, que queda en cabeza del adjudicatario.

#### **ARTÍCULO 27: FACTURACIÓN Y CONDICIONES DE PAGO.**

Las facturas deberán contener la referencia de la contratación e indicar el/los renglones incluidos. Se facturarán los servicios efectivamente cumplidos. No se reconocerá adicional alguno.

La empresa o persona adjudicataria deberá cargar su factura en el portal de proveedores [https://proveedores.cvsa.com.ar/PORTAL\\_PROVE\\_CVIA\\_PROD/serMet/com.portalprovecvia.hlogin](https://proveedores.cvsa.com.ar/PORTAL_PROVE_CVIA_PROD/serMet/com.portalprovecvia.hlogin) . El correo electrónico declarado en la planilla de Datos Básicos será el utilizado para el alta en el portal.

A partir de la conformación definitiva o entrega de la factura –lo que fuese posterior– comienza el plazo para cumplir la gestión de pago, el cual se hará efectivo dentro de los TREINTA (30) días corridos.

Sin perjuicio de ello, los pagos se atenderán considerando el programa mensual de caja y las prioridades de gastos contenidas en la normativa vigente.

Se podrá consultar el estado de las facturas en la página web de CORREDORES VIALES - sección Guías de Trámites, Proveedores/as- (<https://gt.cvsa.com.ar/guiatramites2/indice?2>).

La factura será emitida a nombre de CORREDORES VIALES SA, CUIT Nº 30-71580481-2. A los efectos de su posición en el Impuesto al Valor Agregado, esta empresa reviste el carácter de Responsable Inscripto.

Las facturas deberán ajustarse a la reglamentación vigente de la ADMINISTRACIÓN FEDERAL DE INGRESOS PÚBLICOS (A.F.I.P.), debiendo indicar en las mismas como mínimo los siguientes datos:

- Número de la orden de compra
- Número de la licitación/compulsa de precios
- Número y fecha de los remitos de entrega

- Número de renglón y/o ítem, especificaciones e importe unitario y total de cada uno de ellos
- Importe total bruto
- Monto y tipo de descuento, si corresponde
- Importe total neto de la factura

Asimismo, en caso de estar alcanzado por alguna eximición parcial o total de algún tributo, se deberá acompañar con las facturas que se presenten una copia de la Resolución correspondiente de la A.F.I.P.

Según la Resolución General A.F.I.P. N° 2485/08, sus modificatorias y complementarias, para poder percibir el pago correspondiente por la prestación de servicios y/o provisión de bienes, las y los adjudicatarios deberán presentar la Factura Electrónica en los términos de la citada normativa.

#### **ARTÍCULO 28: CONFORMIDAD DE LA RECEPCIÓN.**

Se recibirán los vehículos con carácter provisional y los recibos o remitos que se firmen deberán indicar nombre del bien, cantidad, número de Orden de Compra, quedando sujetos a la conformidad de la recepción que se emita.

Se verificará si los vehículos cumplen o no las condiciones establecidas en los documentos del llamado, así como en los que integren el contrato, los que quedarán sujetos a revisión posterior y/o funcionamiento a raíz de los cuales CVSA podrá reclamar por defectos o vicios de cantidad, calidad o ejecución deficiente.

La/el cocontratante estará obligado a retirar los elementos rechazados y/o subsanar las deficiencias del servicio dentro del plazo establecido.

Luego de otorgada la recepción definitiva, la/el cocontratante podrá emitir la/s factura/s en los términos establecidos en el Artículo FACTURACIÓN Y CONDICIONES DE PAGO, del presente pliego.

#### **ARTÍCULO 29: REDETERMINACIÓN.**

En los términos establecidos en el artículo 94 del RGC de CVSA, la persona cocontratante podrá solicitar el ajuste de precios por la parte faltante de ejecutar de sus respectivos contratos cuando los costos de los factores principales que los componen reflejen una variación promedio superior en un QUINCE POR CIENTO (15%) a los del contrato o al precio surgido de la última redeterminación, según corresponda. Se tomará como base la fecha de apertura de ofertas.

A continuación, se detalla la Estructura de Ponderación que regirá el procedimiento de redeterminación:

#### **ESTRUCTURA DE PONDERACIÓN**

**Fuente: Indec Informa**

DESCRIPCIÓN / COMPONENTES	INCIDENCIA PORCENTUAL	VARIACIÓN APLICABLE
Gastos Generales	15%	Var. Apert. Nivel General - IPIB Cuadro 7.3.2
Cubiertas y Camaras	25%	Var. Apert. Cubiertas Radiales - SIPM - IPIB - Cuadro 2 - Código 36111-1.
Autos, utilitarios, camiones, colectivos y chasis	25%	Var. Apert. Camiones y sus Chasis. - IPIB - Código 34102
Equipo - Amortización de equipo	35%	Var. Apert. Máquinas y Equipos. IPIB, Cuadro 3.2 Nivel Gral. Prod. Importados. Posición 29
<b>TOTAL</b>	<b>100%</b>	



**ARTÍCULO 30: INDEMNIDAD.**

La empresa o persona adjudicataria deberá cumplir con toda la normativa legal correspondiente a la actividad que realiza y mantendrá indemne a su costa a Corredores Viales S.A., Ministerio de Obras Públicas y Dirección Nacional de Vialidad, y a su personal contra todos los juicios, reclamos, demandas y responsabilidades de toda naturaleza o especie, incluidas las costas y gastos que se deriven de actos y omisiones del cocontratante o de su personal o de sus proveedores o de otras personas que ante él fueren responsables en el cumplimiento de cualquiera de los términos y condiciones de la presente contratación.

**ARTÍCULO 31: PENALIDADES.**

En caso de que la empresa o persona adjudicataria no de cumplimiento en tiempo y forma con lo establecido en el presente Pliego, serán pasibles de las penalidades.

Todo incumplimiento de las condiciones previstas en la documentación contractual o de las órdenes impartidas, conforme el mecanismo establecido en el Artículo "Comunicaciones" del presente Pliego, dará lugar a la aplicación de multas progresivas y acumulativas, proporcionales al incumplimiento y al monto del contrato.

- UNO POR CIENTO (1%) del monto total del contrato por UNA (1) Orden de Servicio incumplida.
- TRES POR CIENTO (3%) del monto total del contrato por DOS (2) Órdenes de Servicio incumplidas.
- SEIS POR CIENTO (6%) del monto total del contrato por TRES (3) Órdenes de Servicio incumplidas.

A partir del tercer incumplimiento, CORREDORES VIALES S.A. podrá optar por la rescisión del contrato por culpa del cocontratante. En ningún caso las multas podrán superar el CIENTO POR CIENTO (100%) del valor del contrato.

La mora se considerará producida por el simple vencimiento del plazo contractual sin necesidad de interpelación judicial o extrajudicial alguna.

Las multas serán de aplicación automática sin necesidad de pronunciamiento expreso. Al respecto, CORREDORES VIALES S.A. tendrá la facultad de descontar de las facturas pendientes de pago al proveedor o prestador las multas o penalidades por incumplimiento de las obligaciones derivadas del contrato o de las normas vigentes que hayan sido pagadas por CORREDORES VIALES S.A. y demás facultades establecidas en el Capítulo XXI del RGC.

También podrá retener los importes correspondientes a gastos en que se haya incurrido por tareas no realizadas o provisiones no entregadas.

La eventual aplicación de estas retenciones y/o descuentos será independiente de la ejecución de la garantía de mantenimiento de la oferta o de cumplimiento del contrato, según corresponda

**ARTÍCULO 32: FACULTADES DE CORREDORES VIALES.**

CORREDORES VIALES S.A. tendrá derecho a: a) Dejar sin efecto el presente llamado en cualquier momento anterior a la adjudicación, sin que ello acuerde derecho alguno a las/los oferentes al reembolso de los gastos en que hubieren incurrido en la preparación de su oferta o a ser indemnizados por cualquier otro motivo. b) Revocar, modificar o sustituir el contrato por razones de oportunidad, mérito o conveniencia. c) Aumentar o disminuir el total adjudicado hasta un VEINTE POR CIENTO (20 %) de su valor original, o readecuar y/o compensar los ítems adjudicados entre sí, conforme las necesidades variantes que puedan surgir de las condiciones de la traza y/o de la prestación del servicio objeto de la presente contratación, en las condiciones y precios pactados, y con adecuación de los plazos respectivos. La empresa o persona adjudicataria se obliga a aceptar esta modificación unilateral de CORREDORES

VIALES S.A. con la sola presentación de su oferta. En cambio, cuando la modificación del contrato supere el VEINTE POR CIENTO (20 %) se solicitará la conformidad expresa del cocontratante, todo ello según el PBCG de CORREDORES VIALES S.A.

### **ARTÍCULO 33: CESIÓN DE FACTURAS Y/O DOCUMENTOS EQUIVALENTES.**

Las cesiones de derechos sobre Facturas y/o documentos equivalentes deberán ser autorizadas por CORREDORES VIALES S.A. A tal fin, deben ser notificadas de manera fehaciente a CORREDORES VIALES S.A. con una antelación mínima de VEINTE (20) días corridos a la fecha de su vencimiento.

La notificación fehaciente se entenderá cumplida cuando fuera realizada mediante Acta Notarial, la que deberá contener como mínimo los siguientes datos: a) Lugar y fecha; b) identificación del instrumento de cesión y/o prenda, así como de la Orden de Compra en virtud de la cual se realiza; c) Razón social y número de CUIT del Cedente y/o Deudor Prendario. d) Razón social y número de CUIT del Cesionario y/o Acreedor Prendario; e) Datos de la factura cedida (número y fecha de emisión, monto, descripción, etc.); f) identificación del monto, sin ningún tipo de intereses, y la cuenta bancaria (y su CBU) en la cual debe efectuarse el depósito que libere a CORREDORES VIALES S.A.; g) Acreditación de facultades suficientes para celebrar contratos de cesión y/o prenda de crédito; h) Cita textual del presente artículo del Pliego de Bases y Condiciones Particulares relativo a Cesión de Derechos, i) Cantidad de fojas útiles que se acompañan.

Las autorizaciones de Cesiones de Derechos que otorgue CORREDORES VIALES S.A. no contemplará valores que incluyan intereses moratorios, punitivos, y/o cualquier otro concepto derivado de las vicisitudes contractuales que pudieran surgir entre CORREDORES VIALES y la CONTRATISTA.

Solo podrá cederse un certificado/factura o documento equivalente por vez a los fines de la autorización correspondiente e instrumentación de pagos.

### **ARTÍCULO 34: RESCISIÓN DEL CONTRATO.**

CORREDORES VIALES S.A. se reserva el derecho de revocar o rescindir el contrato u orden de compra durante la ejecución de éste, por los siguientes motivos: a) razones de oportunidad, mérito y conveniencia, y b) por culpa del adjudicatario/a; respectivamente. Producida la causa que dé motivo a la rescisión del contrato por culpa, la misma operará sin necesidad de intimación o interpelación judicial o extrajudicial, procediendo CORREDORES VIALES S.A. al dictado de la declaración formal de la rescisión. En tal sentido se estará a lo que indica el PBCG.

### **ARTÍCULO 35: JURISDICCIÓN Y DOMICILIO.**

Todas las controversias que pudieran suscitarse con motivo de la presente contratación serán sometidas a la competencia de los Tribunales Ordinarios de la Ciudad Autónoma de Buenos Aires. Las y los oferentes deberán constituir domicilio especial a los fines de la presente Convocatoria en la oportunidad de formular sus ofertas, siendo el domicilio de CORREDORES VIALES S.A., en la Av. Pres. Roque Saénz Peña N° 777, Piso 5°, Ciudad Autónoma de Buenos Aires. En los domicilios así constituidos serán consideradas válidas todas las notificaciones que las partes se cursen con motivo o en ocasión de la contratación de que se trate.

## ESPECIFICACIONES TÉCNICAS

### 1.- OBJETO.

La presente contratación de alquiler de Camiones con Hidrogrúa tiene como objetivo que, durante el plazo de DOCE (12) meses, con opción a prórroga por hasta igual plazo, el cocontratante deje a disposición los equipos a lo largo de toda la traza de los TRAMOS en los diferentes puntos/sectores de acuerdo con lo que defina la Subgerencia de Logística, Equipamiento Pesado, Vehículos e Insumos y las cantidades previstas, conforme el siguiente detalle:

RENLÓN	TRAMO	EQUIPO	CANTIDAD DE EQUIPOS	PERIODO DE ALQUILER
Renglón 1	I	Camión con Hidrogrúa - Tipo 1	1	12 meses
Renglón 2	V	Camión con Hidrogrúa - Tipo 1	1	12 meses
Renglón 3	V	Camión con Hidrogrúa - Tipo 3	1	12 meses
Renglón 4	VII	Camión con Hidrogrúa - Tipo 1	1	12 meses
Renglón 5	VII	Camión con Hidrogrúa - Tipo 3	1	12 meses
Renglón 6	IX	Camión con Hidrogrúa - Tipo 1	1	12 meses
Renglón 7	IX	Camión con Hidrogrúa - Tipo 2	1	12 meses
Renglón 8	X	Camión con Hidrogrúa - Tipo 1	1	12 meses
Renglón 9	X	Camión con Hidrogrúa - Tipo 3	1	12 meses

### 2. CARACTERÍSTICAS TÉCNICAS DE LOS BIENES.

#### 2.1. CAMIÓN CON HIDROGRÚA – TIPO 1 (Renglones 1, 2, 4, 6 y 8).

Los camiones con hidrogrúa Tipo 1, deberán cumplir con las siguientes características y especificaciones mínimas, pudiéndose cotizar equipos con mayores especificaciones:

- Antigüedad (años): 15 o menos
- Kilometraje (km): Menos de 800.000
- Peso bruto técnico (pbt): 17.000 kg o más
- Capacidad de carga eje anterior: 6.600 kg o más
- Capacidad de carga eje posterior: 10.400 kg o más
- Carga útil: 11.800 kg o más
- Capacidad máxima de tracción (cmt): 33.000 kgs o más
- Cabina Simple

- Distancia entre ejes del chasis: 4185 mm

**Motor:**

- 6 lts – 6 cilindros en línea
- Nivel de Emisiones: Euro V
- Familia del motor: NEF 6
- Potencia del motor: 280 CV - @ 2500 rpm
- Torque máximo: 950 Nm @ 1250 rpm

**Sistema de inyección:**

- Common rail

**Caja de cambios:**

- Modelo Eaton FS 5406-A

**Neumáticos:**

- Anterior: 275/80R22,5
- Posterior: 275/80R22,5

**Capacidad de tanques**

- Tanque de combustible: 275 lts
- Tanque de urea: 27 lts

**Suspensión:**

- Suspensión delantera parabólica:
- Amortiguador hidráulico.
- Con barra estabilizadora.
- Suspensión posterior semielíptica doble hoja:
- Amortiguador hidráulico.
- Sin Barra estabilizadora

**Sistema de frenado:**

- Neumática, tipo S-cam con ajuste automático, Sistema ABS de serie.
- Freno estacionamiento y emergencia por actuadores de resorte.
- Frenos delanteros y traseros a tambor:
- Área de frenado efectiva 4495 cm<sup>2</sup>.
- Frenos: ABS

**Equipamiento de serie:**

- Alza cristales manual
- Asiento acompañante doble
- Espejo retrovisor manual brazo metálico tubular
- Asiento conductor neumático

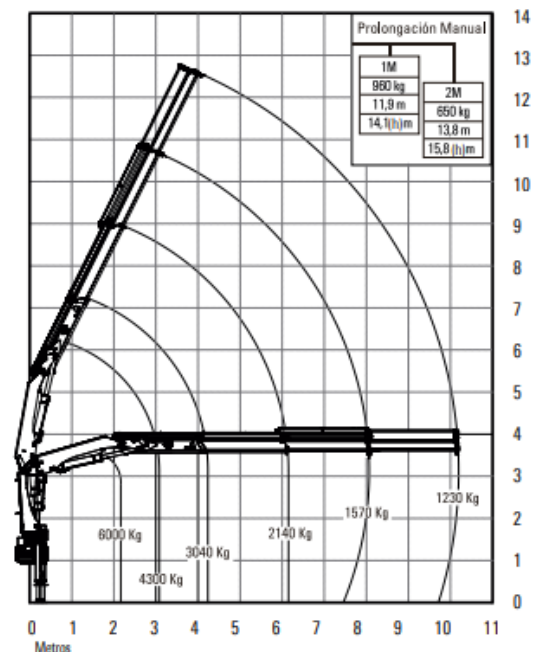
- Aire acondicionado
- Corta corriente mecánico
- Paragolpes trasero
- Neumático de auxilio
- Conexiones traseras (neumáticas y eléctricas)
- Tapa de batería
- Sistema eléctrico MUX , toma de 12v en la cabina
- Volante regulable
- Instrumental Premium Visera parasol conductor
- Gancho trasero para acoplado/remolque

**El implemento de Hidrogrúa y todos los accesorios que se describen, deberán cumplir con las siguientes características:**

Grúa hidráulica de pluma articulada, capacidad de carga máxima > 14.6 Tnm

**Alcance:**

- Vertical (bajo gancho):  $\geq 12,5$  m
- Horizontal:  $\geq 10,0$  m
- Alcance vertical máximo:  $\geq 15,80$  m



**Equipo:**

- El brazo deberá tener como mínimo 3 (tres) extensiones telescópicas hidráulicas y dos plumines manuales. Ángulo de giro de 400°.
- Los cilindros del brazo deberán plegarse contra la cabina asegurando que el centro de masa de la grúa esté en el punto medio de la trocha del camión. Cada extensión debe tener su propio cilindro.
- Peso del equipo (considerando solamente la grúa propiamente dicha con todos los tramos de telescopaje y sin aceite; No comprende: caja de carga, estabilizadores traseros, ni accesorios)  $\leq 2.100$  kg

**Pies de apoyo:**

- Los movimientos de los pies de apoyo delanteros (2) deberán ser de descenso hidráulico.

- Los movimientos de los pies de apoyo traseras (2) podrán ser fijas o móviles, según integración vehicular.

**Sistema hidráulico:**

- Protecciones de circuito mediante válvulas de retención y sobrepresión. Comandos Modulares (tipo Walvoil) con Proporcionalidad que aseguren movimientos suaves y precisos. Presión de trabajo no menor a 270 bar.

**Características constructivas:**

- La unidad deberá ser de Fabricación Nacional en Chapa de Alta Resistencia tipo Dometex de 690 MPA.
- Los procesos de soldadura estarán diseñados y calificados según el código AWS D1.1 y AWS D14.1, siendo este último de aplicación directa a la soldadura de componentes y conjuntos para grúas. Las partes críticas deberán estar soldadas por celdas robotizadas asegurando su resistencia. Pintura poliuretánica para mejorar el aspecto y la vida útil del equipo
- Indicador luminoso de toma de fuerza conectada. Cuenta horas de trabajo de grúa para Mantenimiento
- Extensiones de Perfil Hexagonal, constituyendo una estructura de gran resistencia a la flexión.

**Barquilla:**

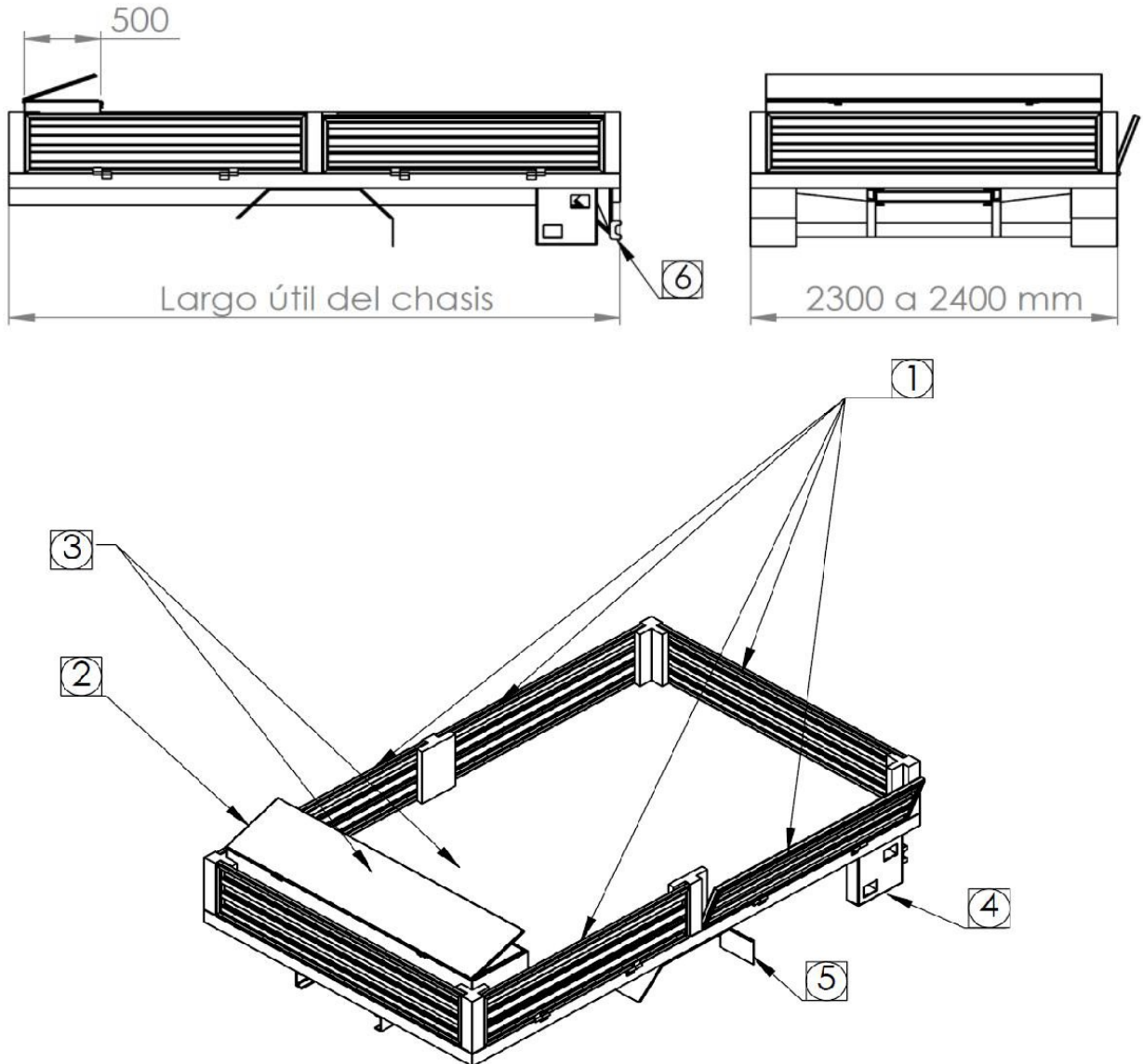
- Deberá ser para dos operarios.
- Bomba manual de Emergencia para el descenso del Operario y Parada de Emergencia.

**Comandos:**

- Para operar el equipo desde ambos laterales del vehículo.

**Caja de carga y apoyos portaposte:**

- Caja metálica: El diseño deberá respetar los planos indicados a continuación con sus respectivas referencias. Se podrán presentar planos donde se propongan otros diseños de caja de carga respetando las medidas del plano y quedando su aprobación a criterio de la CVSA.
- Apoyos portapostes: Dos apoyos portapostes fabricados en caño metálico cuadrado, con trabas de seguridad. Soporte de apoyo de barquilla, trasero, para desplazamiento entre piquetes o dentro de un mismo campo.



**Referencias:**

- 1- Barandas laterales y trasera de tipo rebatibles y desmontables, parantes desmontables
- 2- Baulera porta herramienta 500x500 mm y ancho caja de carga. La tapa debe poseer cierre estanco, cerradura que permita el cierre con llave o candado y debe permitir el desmontaje y montaje de la caja de carga.
- 3- Piso de chapa de acero antideslizante de 5 mm de espesor.
- 4- Escaleras de acceso de ambos lados, construida con chapa de acero antideslizante de 5 mm de espesor.
- 5- Guardabarros con gomas barreras

Paragolpe rebatible y provisto de luces reglamentarias.

**2.2. CAMIÓN CON HIDROGRÚA – TIPO 2 (Renglón 7).**

Los camiones con hidrogrúa Tipo 2, deberán cumplir con las siguientes características y especificaciones mínimas, pudiéndose cotizar equipos con mayores especificaciones:

- Antigüedad (años): 15 o menos
- Kilometraje (km): Menos de 800.000
- Peso bruto técnico (pbt): 17.000 kg o más
- Capacidad de carga eje anterior: 6.600 kg o más
- Capacidad de carga eje posterior: 10.400 kg o más
- Carga útil: 11.800 kg o más
- Capacidad máxima de tracción (cmt): 33.000 kgs o más
- Cabina Simple
- Distancia entre ejes del chasis: 4185 mm

**Motor:**

- 6 lts – 6 cilindros en línea
- Nivel de Emisiones: Euro V
- Familia del motor: NEF 6
- Potencia del motor: 280 CV - @ 2500 rpm
- Torque máximo: 950 Nm @ 1250 rpm

**Sistema de inyección:**

- Common rail

**Caja de cambios:**

- Modelo Eaton FS 5406-A

**Neumáticos:**

- Anterior: 275/80R22,5
- Posterior: 275/80R22,5

**Capacidad de tanques**

- Tanque de combustible: 275 lts
- Tanque de urea: 27 lts

**Suspensión:**

- Suspensión delantera parabólica:
- Amortiguador hidráulico.
- Con barra estabilizadora.
- Suspensión posterior semielíptica doble hoja:
- Amortiguador hidráulico.
- Sin Barra estabilizadora

**Sistema de frenado:**

- Neumática, tipo S-cam con ajuste automático, Sistema ABS de serie.
- Freno estacionamiento y emergencia por actuadores de resorte.
- Frenos delanteros y traseros a tambor:



- Area de frenado efectiva 4495 cm<sup>2</sup>.
- Frenos: ABS

**Equipamiento de serie:**

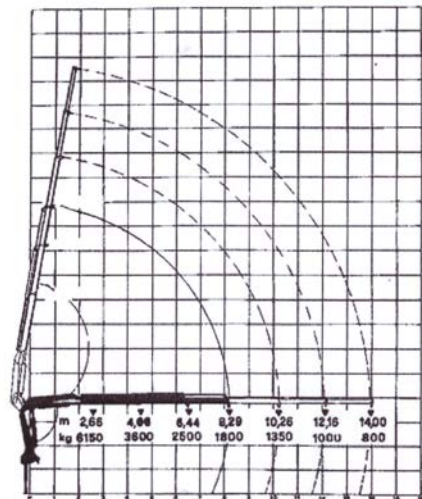
- Alza cristales manual
- Asiento acompañante doble
- Espejo retrovisor manual brazo metálico tubular
- Asiento conductor neumático
- Aire acondicionado
- Corta corriente mecánico
- Paragolpes trasero
- Neumático de auxilio
- Conexiones traseras (neumáticas y eléctricas)
- Tapa de batería
- Sistema eléctrico MUX , toma de 12v en la cabina
- Volante regulable
- Instrumental Premium Visera parasol conductor
- Gancho trasero para acoplado/remolque

**El implemento de Hidrogrúa y todos los accesorios que se describen, deberán cumplir con las siguientes características:**

Grúa hidráulica de pluma articulada, capacidad de carga máxima > 14.6 Tnm

**Alcance:**

- Vertical (bajo gancho):  $\geq 12,5$  m
- Horizontal:  $\geq 10,0$  m
- Alcance vertical máximo:  $\geq 19.5$  m

**Equipo:**

- El brazo deberá tener como mínimo 3 (tres) extensiones telescópicas hidráulicas y dos plumines manuales. Ángulo de giro de 400°.
- Los cilindros del brazo deberán plegarse contra la cabina asegurando que el centro de masa de la grúa esté en el punto medio de la trocha del camión. Cada extensión debe tener su propio cilindro.
- Peso del equipo (considerando solamente la grúa propiamente dicha con todos los tramos de telescopaje y sin aceite; No comprende: caja de carga, estabilizadores traseros, ni accesorios)  $\leq 2.450$  kg

**Pies de apoyo:**

- Los movimientos de los pies de apoyo delanteros (2) deberán ser de descenso hidráulico.
- Los movimientos de los pies de apoyo traseras (2) podrán ser fijas o móviles, según integración vehicular.

**Sistema hidráulico:**

- Protecciones de circuito mediante válvulas de retención y sobrepresión. Comandos Modulares (tipo Walvoil) con Proporcionalidad que aseguren movimientos suaves y precisos. Presión de trabajo no menor a 270 bar.

**Características constructivas:**

- La unidad deberá ser de Fabricación Nacional en Chapa de Alta Resistencia tipo Domex de 690 MPA.
- Los procesos de soldadura estarán diseñados y calificados según el código AWS D1.1 y AWS D14.1, siendo este último de aplicación directa a la soldadura de componentes y conjuntos para grúas. Las partes críticas deberán estar soldadas por celdas robotizadas asegurando su resistencia. Pintura poliuretánica para mejorar el aspecto y la vida útil del equipo
- Indicador luminoso de toma de fuerza conectada. Cuenta horas de trabajo de grúa para Mantenimiento
- Extensiones de Perfil Hexagonal, constituyendo una estructura de gran resistencia a la flexión.

**Barquilla:**

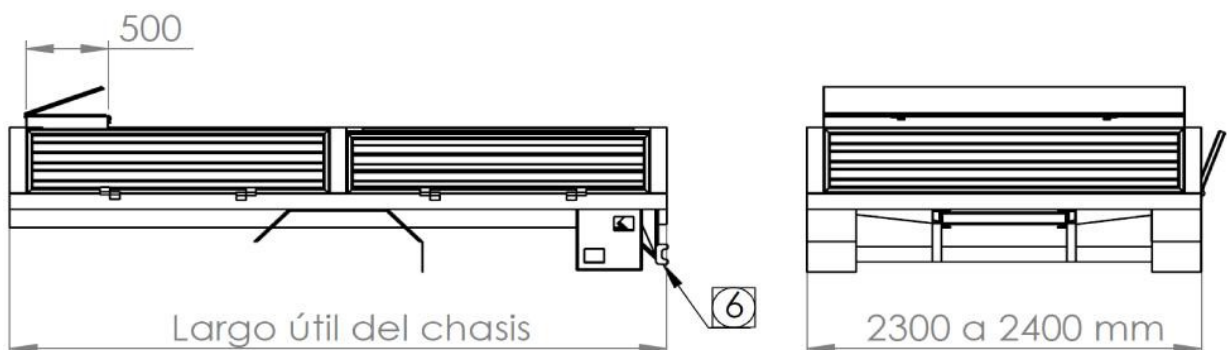
- Deberá ser para dos operarios.
- Bomba manual de Emergencia para el descenso del Operario y Parada de Emergencia.

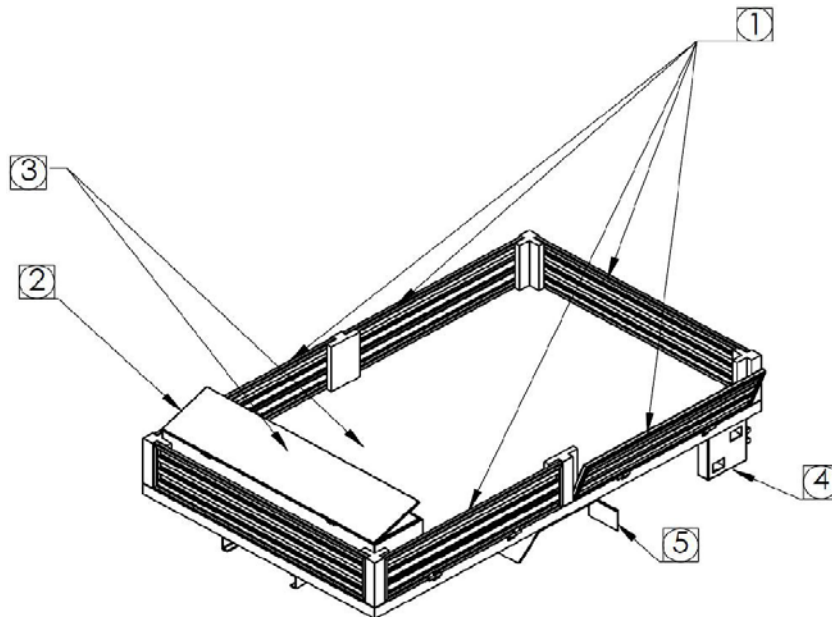
**Comandos:**

- Para operar el equipo desde ambos laterales del vehículo.

**Caja de carga y apoyos portaposte:**

- Caja metálica: El diseño deberá respetar los planos indicados a continuación con sus respectivas referencias. Se podrán presentar planos donde se propongan otros diseños de caja de carga respetando las medidas del plano y quedando su aprobación a criterio de la CVSA.
- Apoyos portapostes: Dos apoyos portapostes fabricados en caño metálico cuadrado, con trabas de seguridad. Soporte de apoyo de barquilla, trasero, para desplazamiento entre piquetes o dentro de un mismo campo.





### **Referencias:**

- 1- Barandas laterales y trasera de tipo rebatibles y desmontables, parantes desmontables
- 2- Baulera porta herramienta 500x500 mm y ancho caja de carga. La tapa debe poseer cierre estanco, cerradura que permita el cierre con llave o candado y debe permitir el desmontaje y montaje de la caja de carga.
- 3- Piso de chapa de acero antideslizante de 5 mm de espesor.
- 4- Escaleras de acceso de ambos lados, construida con chapa de acero antideslizante de 5 mm de espesor.
- 5- Guardabarros con gomas barreras

Paragolpe rebatible y provisto de luces reglamentarias.

### **2.3. CAMIÓN CON HIDROELEVADOR – TIPO 3 (Renglones 3, 5 y 9).**

Los camiones con hidroelevador articulado Tipo 3, deberán cumplir con las siguientes características y especificaciones mínimas, pudiéndose cotizar equipos con mayores especificaciones:

- Antigüedad (años): 15 o menos
- Kilometraje (km): Menos de 800.000
- Peso bruto técnico (pbt): 17.000 kg o más
- Capacidad de carga eje anterior: 6.600 kg o más
- Capacidad de carga eje posterior: 10.400 kg o más
- Carga útil: 11.800 kg o más
- Capacidad máxima de tracción (cmt): 33.000 kgs o más
- Cabina Simple
- Distancia entre ejes del chasis: 4185 mm

### **Motor:**

- 6 lts – 6 cilindros en línea
- Nivel de Emisiones: Euro V
- Familia del motor: NEF 6
- Potencia del motor: 280 CV - @ 2500 rpm
- Torque máximo: 950 Nm @ 1250 rpm

**Sistema de inyección:**

- Common rail

**Caja de cambios:**

- Modelo Eaton FS 5406-A

**Neumáticos:**

- Anterior: 275/80R22,5
- Posterior: 275/80R22,5

**Capacidad de tanques**

- Tanque de combustible: 275 lts
- Tanque de urea: 27 lts

**Suspensión:**

- Suspensión delantera parabólica:
- Amortiguador hidráulico.
- Con barra estabilizadora.
- Suspensión posterior semielíptica doble hoja:
- Amortiguador hidráulico.
- Sin Barra estabilizadora

**Sistema de frenado:**

- Neumática, tipo S-cam con ajuste automático, Sistema ABS de serie.
- Freno estacionamiento y emergencia por actuadores de resorte.
- Frenos delanteros y traseros a tambor:
- Área de frenado efectiva 4495 cm<sup>2</sup>.
- Frenos: ABS

**Equipamiento de serie:**

- Alza cristales manual
- Asiento acompañante doble
- Espejo retrovisor manual brazo metálico tubular
- Asiento conductor neumático
- Aire acondicionado
- Corta corriente mecánico
- Paragolpes trasero
- Neumático de auxilio

- Conexiones traseras (neumáticas y eléctricas)
- Tapa de batería
- Sistema eléctrico MUX , toma de 12v en la cabina
- Volante regulable
- Instrumental Premium Visera parasol conductor
- Gancho trasero para acoplado/remolque

**El implemento de Hidroelevador articulado y todos los accesorios que se describen, deberán cumplir con las siguientes características:**

**Alcance:**

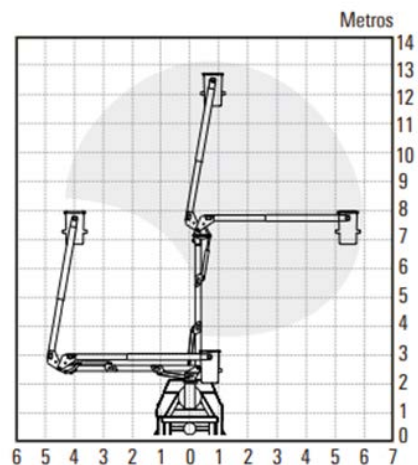
- Altura de trabajo:  $\geq 13,0$  m
- Altura hasta base de barquilla:  $\geq 11,5$  m
- Alcance horizontal máximo:  $\geq 6,0$  m

**Barquilla:**

- Capacidad de barquilla:  $\geq 130$  kg
- Dimensiones de barquilla: 610 x 610 x 1070 mm
- Rotación: 360° continua infinita

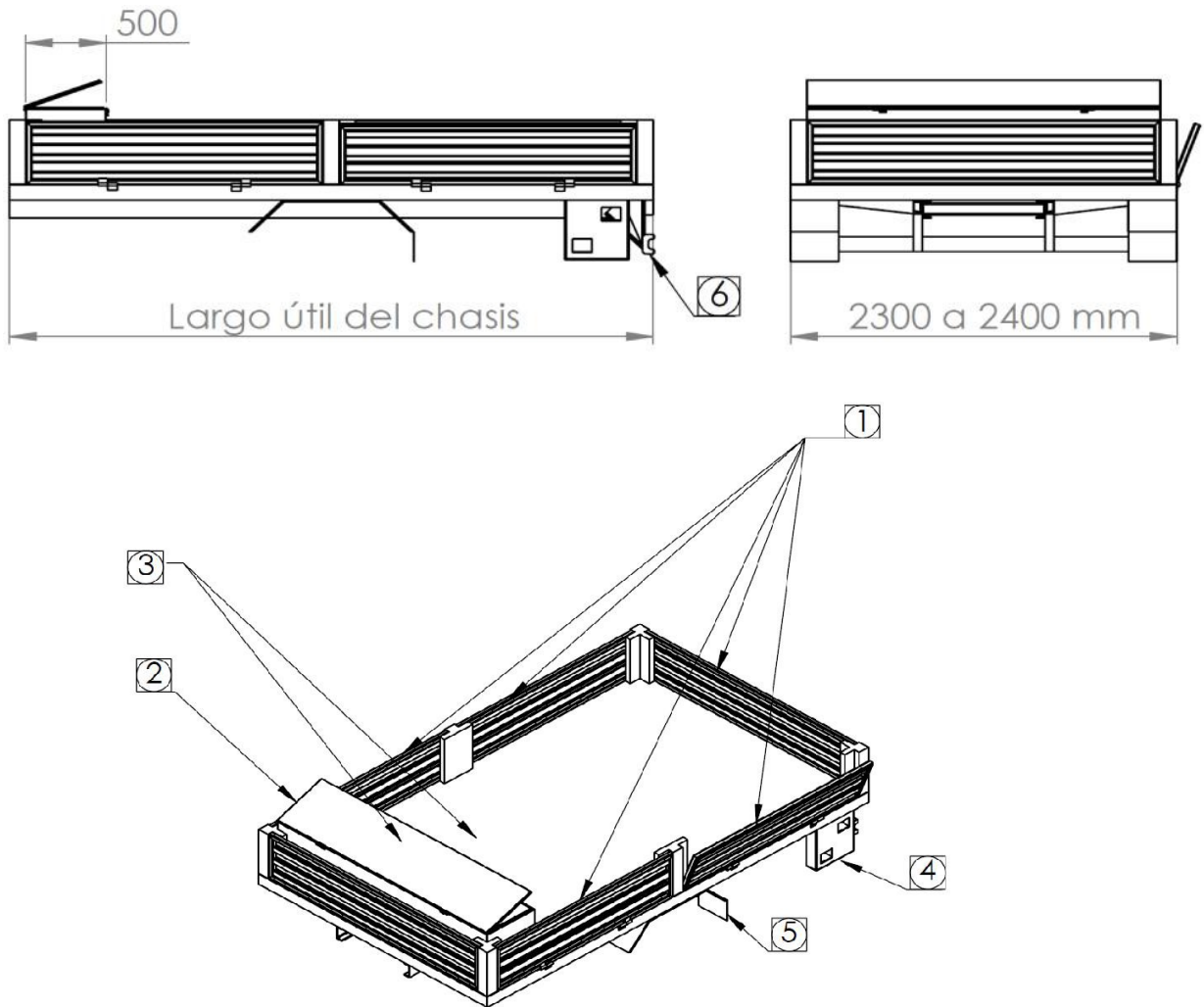
**Características:**

- Bomba manual de emergencia
- Sistema de parada de emergencia en mandos inferiores y superiores
- Controles en la base con override a la barquilla
- Dispositivo contra accionamiento involuntario en barquilla
- Anillo de izaje de 440 kg de carga o superior
- Sistema automático de nivelación de barquilla por cadenas
- Indicador de nivel y temperatura de aceite hidráulico
- Punto de lectura de presión del sistema hidráulico
- Válvula de seguridad de apertura de brazo inferior y superior
- Mangueras y sistema de nivelación en el interior de los brazos



**Caja de carga y apoyos portaposte:**

- Caja metálica: El diseño deberá respetar los planos indicados a continuación con sus respectivas referencias. Se podrán presentar planos donde se propongan otros diseños de caja de carga respetando las medidas del plano y quedando su aprobación a criterio de la CVSA.
- Apoyos portapostes: Dos apoyos portapostes fabricados en caño metálico cuadrado, con trabas de seguridad. Soporte de apoyo de barquilla, trasero, para desplazamiento entre piquetes o dentro de un mismo campo.



### **Referencias:**

- 1- Barandas laterales y trasera de tipo rebatibles y desmontables, parantes desmontables
- 2- Baulera porta herramienta 500x500 mm y ancho caja de carga. La tapa debe poseer cierre estanco, cerradura que permita el cierre con llave o candado y debe permitir el desmontaje y montaje de la caja de carga.
- 3- Piso de chapa de acero antideslizante de 5 mm de espesor.
- 4- Escaleras de acceso de ambos lados, construida con chapa de acero antideslizante de 5 mm de espesor.
- 5- Guardabarros con gomas barreras

Paragolpe rebatible y provisto de luces reglamentarias.

### **3. ALCANCES DEL SERVICIO.**

Quedará a cargo de la persona cocontratante todos los servicios de mantenimiento preventivo, tales como cambios de aceite, filtros, lubricantes, grasas, etc., como así también el mantenimiento correctivo como reparaciones de bomba de agua y bomba de combustible, chapa y pintura, recambio de neumáticos, entre otros.

Cualquier tipo de reparación que fuere necesaria para el correcto funcionamiento del equipo y que no esté explícitamente expresado en estas especificaciones técnicas, quedará a cargo de la persona cocontratante.

La Subgerencia de Logística, Equipamiento Pesado, Vehículos e Insumos tendrá la facultad de solicitar los servicios de mantenimiento o reparación del equipo cuando considere que el mismo no se encuentre en condiciones para realizar las tareas.

A su vez, podrá solicitarle el reemplazo del equipo a la persona cocontratante, cuando, a su juicio considere que el estado de deterioro del equipo no permita la correcta ejecución de los trabajos o sea riesgoso para el personal que lo opere. No se podrá reclamar adicionales por traslados o fletes, cuyos costos quedarán a su cargo.

#### **4. MEDICIÓN y FORMA DE PAGO.**

La unidad de medida será en meses y la certificación se realizará de manera mensual.

No deberá contemplarse los costos de combustible ni del operador, ya que ambos serán provistos por Corredores Viales S.A.

#### **5. DESCUENTOS.**

Los días que el equipo se encuentre inactivo debido a tareas de mantenimiento o reparaciones serán realizados descuentos sobre el certificado mensual según la siguiente expresión:

$(\text{días del equipo inactivo} / 30) \times (\text{valor mensual del alquiler del equipo}).$

La persona cocontratante podrá optar por reemplazar el equipo durante el período de tiempo que se encuentre inactivo y, en tal caso, no se aplicarán descuentos en el certificado.

**Anexo I – Planilla de cotización**

Quien suscribe ..... Documento N° .....  
 en nombre y representación de ..... con  
 domicilio legal en .....  
 Localidad ....., Teléfono/Fax ....., E-Mail  
 ....., CUIT N° ....., luego de  
 interiorizarse de las condiciones particulares y técnicas que rigen la presente contratación,  
 cotiza los siguientes precios:

RENLÓN	EQUIPO	CANTIDAD DE EQUIPOS (A)	UNIDAD DEL PERIODO DE ALQUILER	PERIODO DE ALQUILER (B)	PRECIO UNITARIO (\$) POR EQUIPO POR MES (C)	PRECIO TOTAL (\$) POR EQUIPO (D) (D = AxBxC)
TRAMO I: RN N° 34 km 398,00 - km 725,11; RN N° 9 km 1139,68,00 - km 1289,00; RN N°9 km 1300,00 - Empalme RN N°34 km 1554,89; RN N°34 km 1554,89 - km 1196,51. Longitud Total 797,83 km.						
<b>Renglón 1</b>	Camión con Hidrogrúa - Tipo 1	1	mes	12	\$	\$
TRAMO V: Empalme RN N°19 Km 56,990/Empalme RN N°1/1 Santo Tomé Km 0,00 - RN N°19 Río Primero Km 280,20; RN N°34/Empalme 2da Circunvalación de Rosario RN N°A0012 Km 13,95 - RN N°34 Límite Santa Fe y Santiago del Estero Km 398,00. Longitud Total 664,55.						
<b>Renglón 2</b>	Camión con Hidrogrúa - Tipo 1	1	mes	12	\$	\$
<b>Renglón 3</b>	Camión con Hidroelevador de Personas - Tipo 3	1	mes	12	\$	\$
TRAMO VII: RN N°3/Fin de Autopista Ezeiza Cañuelas - Intersección RN°226; RN N°205 Mojón km 61/Inicio distribuidor RP6 Cañuelas - Empalme RN N° 3 (Inicio superposición) Cañuelas; RN N°205/Empalme RN N°3 (fin de superposición) Cañuelas - Intersección RP N°51 Saladillo; RN N°226/RPN°2 Mar del Plata - Mojón km 300. Longitud Total 671,36 km						
<b>Renglón 4</b>	Camión con Hidrogrúa - Tipo 1	1	mes	12	\$	\$
<b>Renglón 5</b>	Camión con Hidroelevador de Personas - Tipo 3	1	mes	12	\$	\$
TRAMO IX: AU Richieri / Av general Paz - Aeropuerto Ezeiza; AU. Jorge Newbery / AU Richieri (Distribuidor El Trébol) - Inicio de AU Ezeiza Cañuelas; AU Ezeiza Cañuelas / Fin Autopista Jorge Newbery - Rotonda Intersección con RN 205 y RN 3 Cañuelas. Longitud 50,30 km						
<b>Renglón 6</b>	Camión con Hidrogrúa - Tipo 1	1	mes	12	\$	\$
<b>Renglón 7</b>	Camión con Hidrogrúa - Tipo 2	1	mes	12	\$	\$
TRAMO X: RN N°5 / Eje Calle Pascual Simone Luján - Empalme RN N°35 Santa Rosa (La Pampa); RN N°5 / Mojón kilométrico 65 Luján - Mojón kilométrico 73 Luján. Longitud total 546,65 km						
<b>Renglón 8</b>	Camión con Hidrogrúa - Tipo 1	1	mes	12	\$	\$
<b>Renglón 9</b>	Camión con Hidroelevador de Personas - Tipo 3	1	mes	12	\$	\$
<b>MONTO TOTAL</b>						<b>\$</b>

SON PESOS .....

.....

FIRMA: \_\_\_\_\_

ACLARACIÓN: \_\_\_\_\_

CARGO: \_\_\_\_\_



LUGAR Y FECHA \_\_\_\_\_

**Anexo II - Declaración Jurada de Datos Básicos**RAZÓN SOCIAL / Nombre y Apellido:  
\_\_\_\_\_N° DE CUIT/CUIL/NIT:  
\_\_\_\_\_DOMICILIO ELECTRÓNICO:  
\_\_\_\_\_DOMICILIO ESPECIAL

Calle:

N° :

Piso:

DTO:

Código Postal:  
\_\_\_\_\_Localidad:  
\_\_\_\_\_Provincia:  
\_\_\_\_\_DOMICILIO LEGAL

Calle

N°:

Piso:

DTO:

Código Postal:  
\_\_\_\_\_Localidad:  
\_\_\_\_\_Provincia:  
\_\_\_\_\_Datos de la persona asignada como contacto:Nombre y Apellido:  
\_\_\_\_\_Teléfono/celular:  
\_\_\_\_\_

FIRMA: \_\_\_\_\_

ACLARACIÓN: \_\_\_\_\_

CARGO: \_\_\_\_\_

LUGAR Y FECHA \_\_\_\_\_

**Anexo III – Declaración Jurada sobre incompatibilidad, veracidad y exactitud**

Por medio del presente, quien suscribe declara bajo juramento:

- No encontrarse incurso en situaciones de incompatibilidad en relación al objeto de la presente contratación y con CORREDORES VIALES S.A., el MINISTERIO DE OBRAS PÚBLICAS, la DIRECCIÓN NACIONAL DE VIALIDAD, y/o el ESTADO NACIONAL.
- Garantizar la veracidad y exactitud de sus manifestaciones, fidelidad de los datos y demás referencias consignadas en la propuesta y la autenticidad de la documentación acompañada, autorizando expresamente a CORREDORES VIALES S.A. a recabar informes de entidades oficiales o privadas de cualquier tipo, tendientes a la verificación de los datos y antecedentes consignados en la oferta.

FIRMA: \_\_\_\_\_

ACLARACIÓN: \_\_\_\_\_

CARGO: \_\_\_\_\_

LUGAR Y FECHA \_\_\_\_\_

**Anexo IV – Código de ética, Programa de integridad y Política la Anticorrupción,  
Antisoborno y Relacionamiento con el Sector Público**

Por medio del presente, declaro bajo juramento que he leído los documentos Programa de Integridad, Código de Ética y la Política Anticorrupción, Antisoborno y Relacionamiento con el Sector Público de la empresa CORREDORES VIALES S.A. y que comprendo su contenido.

Además, expreso mi compromiso con el cumplimiento de las normas y procedimientos contenidos en el mismo.

Entiendo que tengo la obligación de reportar toda infracción al Programa de Integridad, Código de Ética y la Política la Anticorrupción, Antisoborno y Relacionamiento con el Sector Público, conforme lo establecido en estos documentos, sin importar la identidad de quien lo infrinja.

FIRMA: \_\_\_\_\_

ACLARACIÓN: \_\_\_\_\_

CARGO: \_\_\_\_\_

LUGAR Y FECHA \_\_\_\_\_

**Anexo V – DECLARACIÓN JURADA DE INTERESES - DECRETO 202/2017**
**Tipo de declarante: Persona humana**

Nombres	
Apellidos	
CUIT	

**Vínculos a declarar**

¿La persona humana declarante tiene vinculación con las funcionarias y funcionarios enunciados en los artículos 1 y 2 del Decreto N° 202/17?

*(Marque con una X donde corresponda)*

SI	NO
En caso de existir vinculaciones con más de un funcionario se deberá repetir la información que a continuación se solicita por cada una de las vinculaciones a declarar.	La opción elegida en cuanto a la no declaración de vinculaciones implica la declaración expresa de la inexistencia de los mismos, en los términos del Decreto N° 202/17.

**Vínculo**

¿Con cuál de los siguientes funcionarios?

*(Marque con una X donde corresponda)*

Presidente	
Vicepresidente	
Jefe de Gabinete de Ministros	
Ministro	
Autoridad con rango de ministro en el Poder Ejecutivo Nacional	
Autoridad societaria de CVSA con capacidad para decidir	

*En caso de haber marcado Ministra o Ministro, Autoridad con rango de ministro en el Poder Ejecutivo Nacional o Autoridad de CVSA con capacidad para decidir complete los siguientes campos:*

Nombres	
Apellidos	
CUIT	
Cargo	
Jurisdicción	

Tipo de vínculo

*(Marque con una X donde corresponda y brinde la información adicional requerida para el tipo de vínculo elegido)*

Sociedad o comunidad		Detalle Razón Social y CUIT
Parentesco por		Detalle qué parentesco existe concretamente
consanguinidad dentro del cuarto grado y segundo de afinidad		
Pleito pendiente		Proporcione carátula, N° de expediente, fuero, jurisdicción, juzgado y secretaría intervinientes.
Ser deudor		Indicar motivo de deuda y monto
Ser acreedor		Indicar motivo de acreencia y monto
Haber recibido beneficios de importancia de parte del funcionario		Indicar tipo de beneficio y monto estimado
Amistad pública que se manifieste por gran familiaridad y frecuencia en el trato		No se exige información adicional

## Información adicional


La no declaración de vinculaciones implica la declaración expresa de la inexistencia de los mismos, en los términos del Decreto N° 202/17.

---

Firma

---

Aclaración

---

Fecha y lugar

**DECLARACIÓN JURADA DE INTERESES - DECRETO 202/2017**
**Tipo de declarante: Persona jurídica**

Razón Social	
CUIT/NIT	

**Vínculos a declarar**

¿Existen vinculaciones con las funcionarias y funcionarios públicos enunciados en los artículos 1 y 2 del Decreto N° 202/17?

(Marque con una X donde corresponda)

SI	NO
En caso de existir vinculaciones con más de una funcionaria o funcionario, o por más de un socio o accionista, se deberá repetir la información que a continuación se solicita por cada una de las vinculaciones a declarar.	La opción elegida en cuanto a la no declaración de vinculaciones implica la declaración expresa de la inexistencia de los mismos, en los términos del Decreto N° 202/17.

**Vínculo**

Persona con el vínculo

(Marque con una X donde corresponda y brinde la información adicional requerida para el tipo de vínculo elegido)

Persona jurídica (si el vínculo a declarar es directo de la persona jurídica declarante)	No se exige información adicional
Representante legal	Detalle nombres apellidos y CUIT
Sociedad controlante	Detalle Razón Social y CUIT
Sociedades controladas	Detalle Razón Social y CUIT
Sociedades con interés directo en los resultados económicos o Financieros de la declarante	Detalle Razón Social y CUIT
Director	Detalle nombres apellidos y CUIT
Socio o accionista con participación en la formación de la voluntad social.	Detalle nombres apellidos y CUIT
Accionista o socio con más del 5% del capital social de las sociedades sujetas a oferta pública	Detalle nombres apellidos y CUIT

Información adicional


¿Con cuál de las siguientes funcionarias o funcionarios?

(Marque con una X donde corresponda)

Presidente	
Vicepresidente	
Jefe de Gabinete de Ministros	
Ministro	
Autoridad con rango de ministro en el Poder Ejecutivo Nacional	
Autoridad de CVSA con capacidad para decidir	

En caso de haber marcado Ministra o Ministro, Autoridad con rango de ministro en el Poder Ejecutivo Nacional o Autoridad con rango inferior a Ministro con capacidad para decidir complete los siguientes campos:

Nombres	
Apellidos	
CUIT	
Cargo	
Jurisdicción	

Tipo de vínculo

(Marque con una X donde corresponda y brinde la información adicional requerida para el tipo de vínculo elegido)

Sociedad o comunidad		Detalle Razón Social y CUIT.
Parentesco por consanguinidad dentro del cuarto grado y segundo de afinidad		Detalle qué parentesco existe Concretamente.
Pleito pendiente		Proporcione carátula, N° de expediente, fuero, jurisdicción, juzgado y secretaría intervinientes.
Ser deudor		Indicar motivo de deuda y monto
Ser acreedor		Indicar motivo de acreencia y monto.
Haber recibido beneficios de importancia de parte del funcionario		Indicar tipo de beneficio y monto estimado

Información adicional


La no declaración de vinculaciones implica la declaración expresa de la inexistencia de los mismos, en los términos del Decreto N° 202/17.

\_\_\_\_\_

Firma y aclaración del declarante

\_\_\_\_\_

Carácter en el que firma

\_\_\_\_\_

Fecha



## **Anexo VI – Declaración Jurada de Habilidad y Elegibilidad**

Quien suscribe (con poder suficiente para este acto), ..... en nombre y representación de ..... CUIT N° ..... **DECLARA BAJO JURAMENTO** que la persona cuyos datos se detallan al comienzo, está habilitada para contratar con Corredores Viales S.A, por no estar incurso en ninguna de las causales de INHABILIDAD e INELEGIBILIDAD establecidas en el Pliego de Bases y Condiciones Generales para la contratación de bienes y servicios de CORREDORES VIALES S.A. y en el Reglamento General de Compras y Contrataciones:

### **ARTÍCULO 8.- PERSONAS NO HABILITADAS PARA CONTRATAR**

No podrán contratar con CVSA:

- a) Las y los agentes y funcionarios/os de la Administración Pública Nacional, Provincial o Municipal y las empresas en las que tuvieren una participación suficiente para formar la voluntad social, de conformidad con lo establecido en la Ley de Ética Pública N° 25.188.
- b) Las sociedades quebradas o en procesos de Acuerdos Preventivos Extrajudiciales, mientras no obtengan su rehabilitación/homologación.
- c) Las personas humanas o jurídicas que se encuentren suspendidas o inhabilitadas para contratar con CVSA y/o con el Estado Nacional, durante el tiempo que dure la sanción.
- d) Las personas integrantes de personas jurídicas suspendidas o inhabilitadas para contratar con CVSA y/o con el Estado Nacional, durante el tiempo que dure la sanción.
- e) Las personas condenadas por delitos dolosos, por un lapso igual al doble de la condena.
- f) Las personas que se encontraren procesadas por delitos contra la propiedad, o contra la Administración Pública Nacional, o contra la fe pública o por delitos comprendidos en la Convención Interamericana contra la Corrupción.
- g) Las sociedades humanas o jurídicas que no hubieran cumplido con sus obligaciones tributarias y previsionales.
- h) Los empleadores incluidos en el Registro Público de Empleadores con Sanciones Laborales (REPSAL) durante el tiempo que permanezcan en dicho registro, de conformidad a la Ley N°26.940.
- i) Toda persona que resulte inhabilitada, de acuerdo a regímenes especiales o por condena judicial firme.
- j) Las sociedades que hayan sido objeto de resolución de CONTRATO celebrados con el CVSA y/o entes públicos, por causas atribuidas a ellas. Cada una de las sociedades nacionales y extranjeras que se presenten como OFERENTES, ya sea en forma individual o en UT, en este último caso cada uno de sus miembros, deberán efectuar una declaración jurada que manifieste expresamente que no han sido objeto de resolución de contrato por las causas indicadas en este punto con la Administración Pública Nacional, Provincial o agentes de la Administración de la Ciudad Autónoma de Buenos Aires.
- k) Aquellas sociedades cuya Capacidad Legal, Económica, y Técnica no se encuadre dentro de los requisitos establecidos en el PLIEGO.
- l) Las sociedades que no hayan sido legalmente constituidas o no cumplan con los requisitos establecidos para ello en el PLIEGO.
- m) En caso en que dicha suspensión le haya correspondido a una UT, ninguna de las empresas constituyentes de esa UT podrá participar, aunque lo haga como integrante de otra UT. La participación en una nueva UT de una empresa sancionada, implicará la descalificación automática de la nueva UT OFERENTE.
- n) Las sociedades con procesos judiciales o denuncias en la Unidad de Información Financiera (UIF), relacionados con lavado de activos.
- o) Las personas con deuda Alimentaria.

Las ofertas presentadas por las personas que incurran en las causales expresadas en este artículo serán desestimadas.

### **ARTÍCULO 9.- PAUTAS PARA LA INELEGIBILIDAD**

Podrá desestimarse la oferta cuando se configure alguno de los siguientes supuestos:

- a) Puede presumirse que el oferente es una continuación, transformación, fusión o escisión de otras empresas no habilitadas para contratar con CVSA.
- b) Se trate de integrantes de empresas no habilitadas para contratar con CVSA.
- c) Existan indicios que por su precisión y concordancia hicieran presumir que los oferentes han concertado o coordinado posturas en el procedimiento de selección. Se entenderá configurada esta causal de inelegibilidad, entre otros supuestos, en ofertas presentadas por cónyuges, convivientes o parientes de primer grado en línea recta.
- d) Existan indicios que por su precisión y concordancia hicieran presumir que media simulación de competencia o concurrencia. Se entenderá configurada esta causal, entre otros supuestos, cuando un oferente participe en más de una oferta como integrante de un grupo, asociación o persona jurídica, o bien cuando se presente en nombre propio y como integrante de un grupo, asociación o persona jurídica.
- e) Existan indicios que por su precisión y concordancia hicieran presumir que media en el caso una simulación tendiente a eludir los efectos de las causales de inhabilidad para contratar con el sector público nacional.
- f) Se haya dictado, dentro de los TRES (3) años calendario anteriores a su presentación, alguna sanción judicial o administrativa contra el oferente, por abuso de posición dominante o dumping, cualquier forma de competencia desleal o por concertar o coordinar posturas en los procedimientos de selección.
- g) Exhiban reiterados incumplimientos en anteriores contratos celebrados con CVSA de acuerdo a lo que se disponga en los respectivos pliegos de bases y condiciones particulares.
- h) Se trate de personas jurídicas condenadas, con sentencia firme recaída en el extranjero, por prácticas de soborno o cohecho transnacional en los términos de la Convención de la ORGANIZACIÓN DE COOPERACIÓN Y DE DESARROLLO ECONÓMICOS (OCDE) para Combatir el Cohecho a Funcionarios Públicos Extranjeros en Transacciones Comerciales Internacionales, serán inelegibles por un lapso igual al doble de la condena.

i) Las personas humanas o jurídicas incluidas en las listas de inhabilitados del Banco Mundial y/o del Banco Interamericano de Desarrollo, a raíz de conductas o prácticas de corrupción contempladas en la Convención de la ORGANIZACIÓN DE COOPERACIÓN Y DE DESARROLLO ECONÓMICOS (OCDE) para Combatir el Cohecho a Funcionarios Públicos Extranjeros en Transacciones Comerciales Internacionales serán inelegibles mientras subsista dicha condición.

j) Proveedores con reclamos o conflictos que pudieran comprometer la prestación de servicios a cargo de CVSA.  
A los fines de determinar la existencia de alguna de las hipótesis precedentes, CVSA podrá realizar las diligencias y averiguaciones pertinentes para la acreditación de dicha condición.

FIRMA: \_\_\_\_\_

ACLARACIÓN: \_\_\_\_\_

CARGO: \_\_\_\_\_

LUGAR Y FECHA: \_\_\_\_\_

**Anexo VII - Declaración Jurada de cumplimiento del Decreto N° 312/2010**

Lugar y fecha: \_\_\_\_\_

Licitación Pública N° \_\_\_\_/2023

RAZÓN SOCIAL / Nombre y Apellido: \_\_\_\_\_

N° DE CUIT/CUIL/NIT: \_\_\_\_\_

Quien suscribe, con poder suficiente para este acto, DECLARA BAJO JURAMENTO, que de resultar adjudicatario/a me obligo a ocupar a personal con discapacidad, en una proporción no inferior al CUATRO POR CIENTO 4% de la totalidad del personal afectado a la prestación del servicio, a los fines de cumplir con la obligación establecida en el Artículo 7° el Decreto N° 312/10, y las normas complementarias y/o reglamentarias que se dictaren.

Si por las particularidades de la contratación no resultara posible contar con personas con discapacidad que reúnan las condiciones de idoneidad para el cargo, la empresa oferente deberá manifestar dicha circunstancia al momento de presentar su oferta y en el caso de resultar adjudicatario/a acreditar tal imposibilidad.

FIRMA: \_\_\_\_\_

ACLARACIÓN: \_\_\_\_\_

TIPO Y N° DOCUMENTO: \_\_\_\_\_

CARÁCTER: \_\_\_\_\_

**Anexo VIII – Declaración Jurada sobre Política de Integridad**

En mi carácter de ....., de ....., en adelante "la Empresa", me dirijo a ustedes a fin de responder y completar – en carácter de **DECLARACIÓN JURADA** – el cuestionario de conocimiento de terceros y cumplimiento establecido por **CORREDORES VIALES S.A.** en el marco de su Política de Integridad, conforme a lo establecido en el Pliego de Bases y Condiciones Generales (PBCG):

A) Listado de personas o sociedades que revisten calidad de propietarios, accionistas o beneficiarios finales de "la Empresa"

Nombre / Razón Social	CUIT / CUIL / DNI	Calidad

B) Listado de personas que poseen funciones como ejecutivos, directores, ejecutivos de cuentas y/o tienen nivel de responsabilidad en las operaciones de "la Empresa"

Nombre / Razón Social	CUIT / CUIL / DNI	Calidad

C) En los últimos TRES (3) años, las personas o sociedades que revisten calidad de propietarios, accionistas o socios beneficiarios finales y/o que poseen funciones como ejecutivos, directores, ejecutivos de cuentas y/o tienen nivel de responsabilidad en las operaciones de la Empresa que representa:

c.1. ¿han sido denunciados por hechos de corrupción, delitos de lavado de activos o cohecho, a título personal o en causas que involucran a "la Empresa" o debido al cargo que desempeñan en ella?

Si

No

c.2 ¿Poseen causas judiciales en trámite por delitos de este o similar tipo?

Si

No

c.3 ¿Tienen condenas penales en ejecución o cumplimiento?

Si

No

c.4 Si alguna de las respuestas fuera positiva, detalle:

- Las causas, juzgados en que tramitan y el tipo de procedimiento que se trata. Carátula:

Juzgado:

- Si el/los denunciados/condenados o "la Empresa" prestaron colaboración con la Justicia y/o se autodenunciaron en dichas causas. En tal caso, precise las medidas implementadas.

Si

No

Medidas implementadas:

- Si las causas poseen relación directa o indirecta con el objeto de la contratación.

Si

No

c.5 Consigne la identificación de la persona denunciada/procesada/condenada (autoridad).

D) Asimismo, indique:

d.1 Qué medidas tomó en relación con el/los denunciado/s/ condenado/s /procesado/s.

En caso de corresponder, acompañe la documentación que acredite que dicha persona se encuentra apartada, removida de sus funciones o que ha renunciado.

d.2 ¿Instrumentó políticas o procedimientos internos para evitar nuevos hechos de esta naturaleza por parte de las personas o sociedades que revisten calidad de propietarios, accionistas o socios beneficiarios y/o que poseen funciones como ejecutivos, directores y/o tienen nivel de responsabilidad en las operaciones de "la Empresa"? ¿Cuáles?

Si

No

Medidas implementadas:

d.3 ¿Las personas involucradas en dichas causas, han formado o formarán parte de su relación con **CORREDORES VIALES S.A.**?

Si

No

d.4 Si las personas enumeradas en el punto A, B o C son o han sido funcionarios públicos en los últimos TRES (3) años.

Si

No

d.5 ¿Las personas anteriormente enumeradas poseen posibles conflictos de intereses con respecto a su contratación por parte de **CORREDORES VIALES S.A.**?

Si

No

Precise el tipo de conflicto y determine su alcance.

E) En los últimos TRES (3) años han sido sancionados con la rescisión total o parcial o la extinción anormal de algún contrato de prestación de servicios similares a los que aquí se licitan, obras o concesiones viales y/o contratos PPP en el ámbito de la Administración Nacional, Provincial y/o Municipal, sus organismos descentralizados y/o empresas o sociedades de participación estatal mayoritaria en su conformación accionaria y/o en la formación de sus decisiones?

Si

No

¿Ha derivado alguna de ellas en acciones judiciales de cualquier naturaleza (cautelar, reclamativa, indemnizatoria, etc?)

Si

o

e.1. Si alguna de las respuestas precedentes fuera positiva, detalle:

- Jurisdicción, entidad, organismo descentralizado, empresa y/o sociedad en que ocurriera la rescisión y/o extinción anormal de uno o más contratos
- Enumeración de los contratos rescindidos y/o extinguidos, con expresión de las causales que dieron origen a tal/es rescisión/es y/o extinciones,

- Estado actual de cada situación en particular.

F) ¿Posee un Programa de *Compliance*, Política de Integridad, Código de Conducta o Políticas Anticorrupción?

Si

No

Realice una breve descripción y adjunte una copia para su conocimiento y evaluación.

Se condiciona el acompañamiento de la copia del Programa de Integridad para el caso de que por el monto establecido en el artículo 7.11, se requiera su presentación.

G) En el carácter citado declaro que:

o Asumo el compromiso de "la Empresa" de abstenerse de dar u ofrecer dinero o cualquier dádiva a fin de que los directores, ejecutivos o empleados intervinientes hagan o dejen de hacer algo relativo a sus funciones o para que hagan valer la influencia de su cargo ante otros funcionarios o empleados, a fin de que hagan o dejen de hacer algo relativo a sus funciones, de manera directa o a través de terceros.

o Asumo el compromiso de "la Empresa" de abstenerse de ofrecer premios, comisiones, reconocimientos, obsequios o recompensas de ningún tipo a los directores, ejecutivos o empleados de **CORREDORES VIALES S.A.** que, de forma directa o indirecta, puedan afectar la ejecución del contrato.

o Las actividades de "la Empresa" serán desarrolladas en el marco de principios éticos de comportamiento, tomando las medidas necesarias a fin de que este compromiso de no soborno y cumplimiento de las reglas aplicables sea acatado por todos nuestros directivos, gerentes y empleados.

o Asumo el compromiso de hacer conocer y obtener la conformidad y garantía de cumplimiento de cualquier tercero que pudiese trabajar con "la Empresa", sobre los que recaerá la responsabilidad que les correspondiere por sus acciones.

o La propuesta original, se trata de una oferta seria, con información fidedigna y no presentó un precio artificialmente bajo con la intención de buscar, mediante la ejecución del contrato, una compensación del precio a través de la reclamación de pagos adicionales. Se entiende que este compromiso no limita la posibilidad de acordar adicionales a los contratos por otros conceptos, cuando estos sean justos, debidamente sustentables y hubiesen sido previstos por la documentación licitatoria.

o Los datos informados coinciden con los declarados ante la Administración Federal de Ingresos Públicos (AFIP).

o He leído el cuestionario y toda la información incorporada en él -incluida toda la documentación que se acompaña como respaldo- y puedo afirmar que son verdaderos, correctos y se encuentran actualizados al día de la fecha, comprometiéndome a comunicar a **CORREDORES VIALES S.A.**, con TREINTA (30) días de anticipación todo cambio que modifique los términos de esta declaración.

- o En caso de no haberlo realizado con anterioridad, me obligo a informar dentro de los cinco (5) días hábiles posteriores a su conocimiento, cualquier cambio en la información presentada, adjuntando la documentación respaldatoria pertinente.
- o Asumo el compromiso de la sociedad cumplir con los principios y valores que guían el accionar de **CORREDORES VIALES S.A.** y las normas establecidas al efecto, declarando conocer dichas normas, el Convenio Celebrado con la Oficina de Fortalecimiento Institucional de la Provincia de Buenos Aires (OFI) y las obligaciones y compromisos asumidos en consecuencia, información que se encuentra disponible en el sitio oficial de **CORREDORES VIALES S.A.** [www.corredoresvialessa.com.ar](http://www.corredoresvialessa.com.ar).
- o Por medio del presente, otorgo permiso a **CORREDORES VIALES S.A.** y sus representantes para recabar información adicional relativa a empleadores anteriores, referencias comerciales, bancarias, informes del consumidor, representantes del gobierno y cualquier otro dato que resulta de interés a los mismos efectos señalados, para verificar los datos informados.
- o Asimismo, autorizo a **CORREDORES VIALES S.A.** a mantener actualizada dicha información, a través de controles posteriores, siendo facultad de la citada empresa suspender los pagos, cancelar el servicio y/o la prestación brindada, en caso de obtener o recibir información que contradiga los datos aportados y pueda resultar violatoria los términos de su Política de Integridad o del marco jurídico provincial, nacional o internacional, específicamente, en cuestiones de integridad empresarial, honestidad, transparencia y lealtad.

FIRMA: \_\_\_\_\_

ACLARACIÓN: \_\_\_\_\_

TIPO Y N° DOCUMENTO: \_\_\_\_\_

CARÁCTER: \_\_\_\_\_

LUGAR Y FECHA: \_\_\_\_\_



**Anexo IX – Política de Género**

Quien suscribe ..... en nombre y representación de  
..... CUIT N° ..... DECLARA BAJO JURAMENTO, conocer y aceptar:

- La Política de Género perteneciente a CORREDORES VIALES S.A. la cual puede ser consultada en la página web: <https://corredoresvialessa.com.ar/es/centro-de-documentacion/normativa>
- Resolución RESOL-2022-244-APN-MOP del MINISTERIO DE OBRAS PÚBLICAS sobre el uso del lenguaje y la comunicación no sexista e inclusiva como formas expresivas válidas en las producciones, documentos, registros y actos administrativos que emita la empresa o UTE destinados al Ministerio de Obras Públicas de la Nación, como mecanismo para desalentar el uso genérico del masculino.

Asimismo, a modo de declaración jurada, deberá tildar los casilleros que cumpla:

- La referida empresa cuenta con una política de género y paridad certificada por el Sello IGUALAR del Ministerio de las Mujeres, Géneros y Diversidad y presenta junto con la oferta la documentación respaldatoria.
- La referida empresa cuenta con una política de género y paridad que se encuentra en proceso de certificación por el Sello IGUALAR del Ministerio de las Mujeres, Géneros y Diversidad y presenta junto con la oferta la documentación respaldatoria.
- La referida empresa cuenta con una política de género y paridad e informa en el formulario "MODELO DE DETALLE DE POLÍTICAS DE GÉNERO Y PARIDAD DE LA EMPRESA" la especificación de las mismas.
- La referida empresa no cuenta con una política de género y paridad, pero se compromete a diseñarla e implementarla durante el plazo de duración del contrato, en caso de resultar adjudicataria.
- La referida empresa no cuenta con una política de género y paridad.
- La referida empresa ha implementado al menos una capacitación<sup>1</sup> en materia de género y abordaje de las violencias por motivos de género con anterioridad a la presentación de la oferta e informa en el formulario "DETALLE DE CAPACITACIONES EN GÉNERO Y ABORDAJE A LAS VIOLENCIAS" la especificación de la/s misma/s.
- La referida empresa no ha implementado ninguna capacitación en materia de género y abordaje de las violencias por motivos de género con anterioridad a la presentación de la oferta.

*Nota:* Para más información del Sello IGUALAR ingresar en: <https://www.argentina.gob.ar/generos/programa-igualar> .

Se entenderá como "políticas y acciones de género" a aquellos programas tendientes a fomentar la paridad de género en la nómina de personal y/o en los órganos directivos de la empresa, a asegurar la igualdad de oportunidades sin importar el género de las personas; al desarrollo de planes de capacitación sobre igualdad de género; a la existencia de protocolos de acción frente a casos de explotación o abuso sexual, violencia de género y/o acoso laboral.

El formulario "MODELO DE DETALLE DE POLÍTICAS DE GÉNERO Y PARIDAD DE LA EMPRESA" que acompaña la presente Declaración Jurada se encuentra disponible en el siguiente formulario online: <https://forms.office.com/r/MTf6XjhBbw>

FIRMA: \_\_\_\_\_

ACLARACIÓN: \_\_\_\_\_

TIPO Y N° DOCUMENTO: \_\_\_\_\_

CARÁCTER: \_\_\_\_\_

LUGAR Y FECHA: \_\_\_\_\_

<sup>1</sup> Ley Micaela para la Ciudadanía, Ley Micaela por entidades gremiales, curso Sello Violeta AySA, entre otras capacitaciones sobre género y violencias que puedan ser otorgadas por organismos gubernamentales nacionales, provinciales, municipales u organizaciones de la sociedad civil.

### **Anexo X – Listado de Antecedentes**

A fin de acreditar experiencia en la prestación del servicio solicitado, en carácter de prestador principal o subcontratado, dentro de los últimos TRES (3) años, contabilizados desde la fecha de apertura, deberá completar el listado con un mínimo de TRES (3) antecedentes:

Por cada antecedente indicar:

- Empresa u organismo contratante
- Contacto (dirección y teléfono)
- Duración y año de la contratación

1)

2)

3)

Asimismo, deberán acompañar sus respectivas facturas u órdenes de compra que lo avalen. Se aclara que CORREDORES VIALES S.A. podrá comunicarse con el representante que se indique a los fines de constatar las referencias correspondientes. A los fines de verificar la idoneidad de la persona oferente, CORREDORES VIALES S.A. podrá compulsar que exista correspondencia del objeto social del o las personas oferentes con el objeto del servicio que se requiere por la presente.

En el caso de las Uniones Transitorias (UT) cada una de las firmas integrantes deberán acreditar este requisito.

FIRMA: \_\_\_\_\_

ACLARACIÓN: \_\_\_\_\_

CARGO: \_\_\_\_\_

LUGAR Y FECHA \_\_\_\_\_



Corredores Viales  
1983/2023 - 40 AÑOS DE DEMOCRACIA

**Hoja Adicional de Firmas  
Pliego**

**Número:**

**Referencia:** PBCP - Camiones con Hidrogrúa - EX-2023-00074808- -CVSA-DC#CVSA

---

El documento fue importado por el sistema GEDO con un total de 50 pagina/s.